



КАЧЕСТВО SAMOA

Уже более 50 лет компания Samoa производит профессиональное оборудование для смазки и замены масла. Широкий ассортимент продукции, которая полностью разрабатывается и производится на собственных заводах компании Samoa, включает как масленки и ручное оборудование, так и пневмонасосы, катушки со шлангом, раздаточные пистолеты, счетчики, установки для сбора отработанного масла и других жидкостей и установки для раздачи моторных масел и консистентных смазок. Наши изделия представлены более чем в 100 странах на пяти континентах и используются во всех отраслях промышленности в любых условиях эксплуатации.

Оборудование компании Samoa разработано в соответствии с самыми высокими требованиями и считается эталоном качества на многих рынках.

Заводы компании Samoa, расположенные на северном побережье Испании, оборудованы по последнему слову техники. Мы придерживаемся принципов высокого качества производства, экологичности и безопасности. Наши заводы и технологические процессы сертифицированы в соответствии со стандартами ISO-9001: 2000, ISO 14001 и OHSAS 18001.



Исследования и разработка продукции – основополагающий принцип, на котором основано производство компании Samoa. Мы постоянно проводим маркетинговые исследования, по результатам которых совершенствуем нашу продукцию и обновляем ее ассортимент. Непрерывное усовершенствование продукции обеспечивает ее применимость в любых, даже самых тяжелых условиях.

Наша продукция распространяется через развитую сеть опытных дистрибьюторов, которые помогут подобрать оптимальное оборудование и предложат услуги по послепродажному обслуживанию.



ОБЛАСТИ ПРИМЕНЕНИЯ СМАЗОЧНОГО ОБОРУДОВАНИЯ

Оборудование для смазки и раздачи жидкостей находит применение во многих отраслях. Разнообразные транспортные средства, станки и производственные процессы требуют регулярной смазки для полноценного функционирования.

Продукция, представленная в этом каталоге, позволяет найти комплексное решение по переливке, раздаче и дозированию смазочных средств и других рабочих жидкостей. Вы можете найти любое оборудование от ручных насосов высокого давления до полностью автоматических раздаточных установок для автомастерских и установок для раздачи и дозирования жидкостей для производственных и сборочных линий.

АВТОМОБИЛЬНАЯ ПРОМЫШЛЕННОСТЬ

Установки для раздачи моторных масел и консистентных смазок для: франшизных дилеров легковых и грузовых автомобилей и независимых мастерских по обслуживанию легковых и грузовых автомобилей.

АЗС и автомастерских.

мастерских по обслуживанию автобусов и таксомоторов.

муниципальных мастерских по обслуживанию транспортных средств.

парков грузовых автомобилей.

парков частных транспортных компаний.

ОБОРУДОВАНИЕ РАБОТАЕТ С МАТЕРИАЛАМИ:

Минеральное и синтетическое моторное масло, трансмиссионное масло, жидкость для гидравлических механизмов и т.д.

Консистентная смазка

Трансмиссионная жидкость

Растворы охлаждающей жидкости и антифриза

Растворы для промывки ветрового стекла

Вода под высоким и низким давлением

Дизельное топливо

AdBlue (жидкость для катализатора)

Сжатый воздух

ПРОДУКЦИЯ

Поршневые пневмонасосы для масла и консистентной смазки

Мембранные насосы для растворов антифриза, охлаждающей жидкости, растворов для промывки ветрового стекла, переливания и откачки AdBlue (жидкости для катализатора) и отработанного масла

Электрические насосы для перекачки масла и дизельного топлива

Катушки со шлангом

Цифровые счетчики, раздаточные пистолеты и солидолонагнетатели

Установки для раздачи моторных масел и консистентных смазок

Переносное и стационарное оборудование для сбора отработанного масла

Аксессуары (ручные насосы, поршневые насосы, средства измерения, производственная мебель и т.д.)





ГОРНОДОБЫВАЮЩАЯ И СТРОИТЕЛЬНАЯ ПРОМЫШЛЕННОСТЬ

Установки для раздачи рабочих жидкостей, используемые:

на оборудовании для технического обслуживания и текущего ремонта наземного и подземного транспорта.

в мастерских для технического обслуживания строительного оборудования.

в дистанционных сервисных центрах: грузовых автомобилях с оборудованием для технического обслуживания.

ОБОРУДОВАНИЕ РАБОТАЕТ С МАТЕРИАЛАМИ:

Минеральное и синтетическое моторное масло, трансмиссионное масло, жидкость для гидравлических механизмов и т.д.

Консистентная смазка

Трансмиссионная жидкость

Растворы охлаждающей жидкости и антифриза

Вода под высоким и низким давлением

Дизельное топливо

AdBlue (жидкость для катализатора)

Сжатый воздух

ПРОДУКЦИЯ

Поршневые пневмонасосы для масла и консистентной смазки

Мембранные насосы для растворов антифриза, охлаждающей жидкости, растворов для промывки

ветрового стекла, переливания и откачки AdBlue (жидкости для катализатора) и отработанного масла

Электрические насосы для перекачки масла и дизельного топлива

Катушки со шлангом

Цифровые счетчики, раздаточные пистолеты и солидолонагнетатели

Установки для раздачи моторных масел и консистентных смазок

Переносное и стационарное оборудование для сбора отработанного масла

Аксессуары (ручные насосы, поршневые насосы, средства измерения, производственная мебель и т.д.)





ПРОИЗВОДСТВЕННЫЕ ЛИНИИ

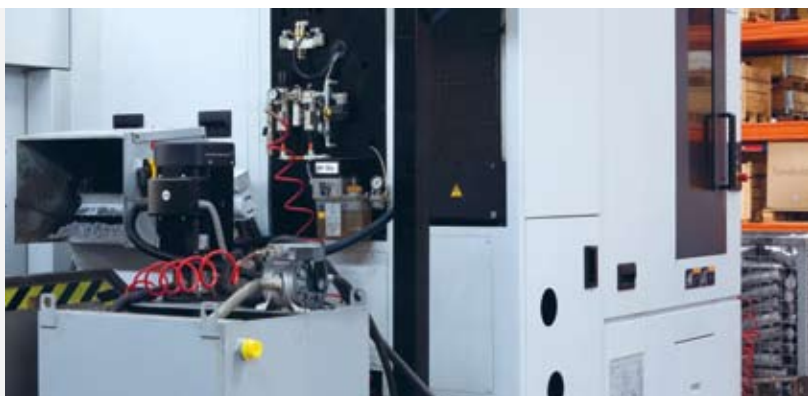
Установки для раздачи рабочих жидкостей для:
любых производственных установок, в которых используются смазочные материалы (гидравлическое масло, редукторное масло, эмульсионное масло и т.д.) и/или консистентная смазка для обслуживания оборудования.
любых производственных или сборочных линий, требующих смазки маслом или солидолом.

ОБОРУДОВАНИЕ РАБОТАЕТ С МАТЕРИАЛАМИ:

Минеральное и синтетическое моторное масло, редукторное масло, гидравлическое масло, эмульсионное масло и т.д.
Консистентная смазка
Трансмиссионная жидкость
Растворы охлаждающей жидкости и антифриза
Вода под высоким и низким давлением
Сжатый воздух

ПРОДУКЦИЯ

Поршневые пневмонасосы для масла и консистентной смазки
Мембранные насосы для переливки и откачки растворов антифриза, охлаждающей жидкости и отработанных жидкостей
Электрические насосы для перекачки масла
Катушки со шлангом
Цифровые счетчики, раздаточные пистолеты и солидолонагнетатели
Установки для раздачи жидкостей
Системы впрыска и дозирования
Аксессуары (ручные насосы, поршневые насосы, средства измерения, производственная мебель и т.д.)





ОБЛАСТИ ПРИМЕНЕНИЯ:

Сельское хозяйство: техническое обслуживание транспорта и оборудования
Авиация: техническое обслуживание воздушных судов и вспомогательного транспорта
Морской транспорт: техническое обслуживание судовых двигателей
Железнодорожный транспорт: общее обслуживание

ОБОРУДОВАНИЕ РАБОТАЕТ С МАТЕРИАЛАМИ:

Минеральное и синтетическое моторное масло, трансмиссионное масло, жидкость для гидравлических механизмов и т.д.
Консистентная смазка
Трансмиссионная жидкость
Растворы охлаждающей жидкости и антифриза
Вода под высоким и низким давлением
Дизельное топливо
AdBlue (жидкость для катализатора)
Сжатый воздух

ПРОДУКЦИЯ

Поршневые пневмонасосы для масла и консистентной смазки
Мембранные насосы для растворов антифриза, охлаждающей жидкости, растворов для промывки ветрового стекла, переливания и откачки AdBlue (жидкости для катализатора) и отработанного масла
Электрические насосы для перекачки масла и дизельного топлива
Катушки со шлангом
Цифровые счетчики, раздаточные пистолеты и солидолонагнетатели
Установки для раздачи моторных масел и консистентных смазок
Переносное и стационарное оборудование для сбора отработанного масла
Аксессуары (ручные насосы, поршневые насосы, средства измерения, производственная мебель и т.д.)



01	ПНЕВМОНАСОСЫ И КОМПЛЕКТЫ ДЛЯ РАЗДАЧИ МАСЛА	
	ПНЕВМОНАСОСЫ ДЛЯ РАЗДАЧИ МАСЛА И ДРУГИХ СМАЗОЧНЫХ МАТЕРИАЛОВ	10
	НАСОС ДЛЯ МАСЛА PUMPMaster 2.	12
	НАСОС ДЛЯ МАСЛА PUMPMaster 4.	14
	НАСОС ДЛЯ МАСЛА PUMPMaster 6.	17
	КОМПЛЕКТЫ ДЛЯ ПОДКЛЮЧЕНИЯ МАСЛЯНОГО НАСОСА	18
	КОМПЛЕКТЫ ДЛЯ ПЕРЕКАЧКИ ДЛЯ НАСТЕННЫХ НАСОСОВ	18
	КОМПЛЕКТЫ ДЛЯ ОТКАЧКИ МАСЛА	19
	АКСЕССУАРЫ ДЛЯ МАСЛЯНОГО НАСОСА	23
02	ПНЕВМОНАСОСЫ И КОМПЛЕКТЫ ДЛЯ РАЗДАЧИ КОНСИСТЕНТНОЙ СМАЗКИ	
	ПОРШНЕВЫЕ ПНЕВМОНАСОСЫ ДЛЯ РАЗДАЧИ КОНСИСТЕНТНОЙ СМАЗКИ	26
	НАСОС ДЛЯ КОНСИСТЕНТНОЙ СМАЗКИ PUMPMaster 3	27
	НАСОС ДЛЯ КОНСИСТЕНТНОЙ СМАЗКИ PUMPMaster 3+3	28
	НАСОС ДЛЯ КОНСИСТЕНТНОЙ СМАЗКИ PUMPMaster 6	29
	КОМПЛЕКТЫ ДЛЯ ПОДКЛЮЧЕНИЯ НАСОСА	30
	КОМПЛЕКТЫ ДЛЯ ПЕРЕКАЧКИ КОНСИСТЕНТНОЙ СМАЗКИ.	30
	АКСЕССУАРЫ ДЛЯ НАСОСОВ ДЛЯ КОНСИСТЕНТНОЙ СМАЗКИ	31
03	ПНЕВМОНАСОСЫ ДЛЯ ДРУГИХ РАБОЧИХ ЖИДКОСТЕЙ	
	ПНЕВМОНАСОСЫ С ДВОЙНОЙ МЕМБРАНОЙ	34
	МЕТАЛЛИЧЕСКИЕ НАСОСЫ DF50	37
	СМЕСИТЕЛЬНЫЕ НАСОСЫ DF50	38
	НЕМЕТАЛЛИЧЕСКИЕ НАСОСЫ DF50	39
	МЕТАЛЛИЧЕСКИЕ НАСОСЫ DF100	40
	НАСОСЫ PUMPMaster 1	41
	ВАКУУМНЫЙ НАСОС PUMPMaster 2.	41
	НАСОСЫ PUMPMaster 2 ИЗ НЕРЖАВЕЮЩЕЙ СТАЛИ	42
	НАСОСЫ PUMPMaster 4 ИЗ НЕРЖАВЕЮЩЕЙ СТАЛИ	42
04	КАТУШКИ С ШЛАНГОМ	
	ОБЩАЯ ИНФОРМАЦИЯ	44
	СЕРИЯ 501, ДВУХОПОРНАЯ КАТУШКА	45
	СЕРИЯ 502, ЗАКРЫТАЯ КАТУШКА	46
	СЕРИЯ 504, ДВУХОПОРНАЯ КАТУШКА	47
	СЕРИЯ 505, КАТУШКА ДЛЯ БОЛЬШОГО РАСХОДА	48
	СЕРИЯ 506, КАТУШКА С ОДНОЙ ОПОРОЙ	49
	СПЕЦИФИКАЦИИ ШЛАНГОВ	50
	КОМПАКТНЫЕ КАТУШКИ ДЛЯ ВОЗДУХА И КАТУШКИ ДЛЯ КАБЕЛЯ	51
	АКСЕССУАРЫ ДЛЯ МОНТАЖА КАТУШЕК	52
05	ОБОРУДОВАНИЕ ДЛЯ ИЗМЕРЕНИЯ И КОНТРОЛЯ	
	ПИСТОЛЕТЫ ДЛЯ РАЗДАЧИ МАСЛА	54
	ПИСТОЛЕТ ДЛЯ РАЗДАЧИ РАБОЧИХ ЖИДКОСТЕЙ, СТОЙКА ДЛЯ РАЗДАЧИ МАСЛА	55
	ПИСТОЛЕТЫ ДЛЯ РАЗДАЧИ КОНСИСТЕНТНОЙ СМАЗКИ	56
	ЭЛЕКТРОННЫЕ СЧЕТЧИКИ ДЛЯ МАСЛА.	57
	ЭЛЕКТРОННЫЕ СЧЕТЧИКИ ДЛЯ КОНСИСТЕНТНОЙ СМАЗКИ И ДРУГИХ РАБОЧИХ ЖИДКОСТЕЙ	59
	ЛИНЕЙНЫЕ СЧЕТЧИКИ	60
	ЭЛЕКТРОННЫЕ СЧЕТЧИКИ ДЛЯ КОНСИСТЕНТНОЙ СМАЗКИ И ДРУГИХ РАБОЧИХ ЖИДКОСТЕЙ	61
	УСОВЕРШЕНСТВОВАННАЯ СИСТЕМА КОНТРОЛЯ.	62
	ПУЛЬТ УПРАВЛЕНИЯ СИСТЕМОЙ	65
	СИСТЕМЫ КОНТРОЛЯ ОБЪЕМОВ И СИГНАЛИЗАЦИИ ОБ УРОВНЕ ЖИДКОСТИ В ЕМКОСТИ	67

06	МОБИЛЬНЫЕ УСТАНОВКИ
	МОБИЛЬНЫЕ СОЛИДОЛОНАГНЕТАТЕЛИ ДЛЯ БОЧЕК 12,5, 18 И 20 КГ С НАСОСОМ PUMPMAS ^T ER 3 70
	МОБИЛЬНЫЕ СОЛИДОЛОНАГНЕТАТЕЛИ ДЛЯ БОЧЕК 50 И 185 КГ С НАСОСОМ PUMPMAS ^T ER 3+3 73
	МОБИЛЬНЫЕ ЭКСТРУЗИОННЫЕ УСТАНОВКИ ДЛЯ БОЧЕК 12-20 КГ 75
	АВТОНОМНЫЕ МАСЛОРАЗДАТЧИКИ, 25 ЛИТРОВ 76
	МОБИЛЬНЫЕ МАСЛОРАЗДАТЧИКИ ДЛЯ БОЧЕК 205 ЛИТРОВ 78
	МОБИЛЬНЫЕ РАЗДАТЧИКИ ДРУГИХ РАБОЧИХ ЖИДКОСТЕЙ 79
	ТЕЛЕЖКИ ДЛЯ БОЧЕК 80
07	СТАЦИОНАРНЫЕ КОМПЛЕКТЫ С НАСОСОМ ДЛЯ МАСЛА И КОНСИСТЕНТНОЙ СМАЗКИ
	КОМПЛЕКТЫ С НАСОСОМ ДЛЯ КОНСИСТЕНТНОЙ СМАЗКИ PUMPMAS ^T ER 3 82
	КОМПЛЕКТЫ С НАСОСОМ ДЛЯ КОНСИСТЕНТНОЙ СМАЗКИ PUMPMAS ^T ER 3+3 83
	КОМПЛЕКТЫ С НАСОСОМ PUMPMAS ^T ER 2, КОЭФФИЦИЕНТ СЖАТИЯ 1:1 84
	КОМПЛЕКТЫ С НАСОСОМ PUMPMAS ^T ER 2, КОЭФФИЦИЕНТ СЖАТИЯ 3:1 85
	СТЕНДЫ ДЛЯ РАЗДАЧИ СМАЗОЧНЫХ МАТЕРИАЛОВ 88
	УСТАНОВКИ ДЛЯ ПОЛЕВОГО ОБСЛУЖИВАНИЯ 89
08	ОБОРУДОВАНИЕ ДЛЯ СБОРА ОТРАБОТАННОГО МАСЛА
	САМОТЕЧНЫЕ МАСЛОСБОРНИКИ, 100 Л. 92
	САМОТЕЧНЫЕ МАСЛОСБОРНИКИ, 70 Л. 93
	ВСАСЫВАЮЩИЕ МАСЛОСБОРНИКИ, 100 Л. 94
	ВСАСЫВАЮЩИЕ МАСЛОСБОРНИКИ, 24 Л И 70 Л. 95
	КОМБИНИРОВАННЫЕ УСТАНОВКИ ДЛЯ ОТКАЧКИ/СЛИВА, 100 Л. 96
	КОМБИНИРОВАННЫЕ УСТАНОВКИ ДЛЯ ОТКАЧКИ/СЛИВА, 70 Л. 97
	СПЕЦИАЛЬНОЕ ОБОРУДОВАНИЕ ДЛЯ СБОРА САМОТЕКОМ. 98
	КОМПЛЕКТ С НАСОСОМ ДЛЯ ОТКАЧКИ МАСЛА И АКССЕСУАРЫ. 99
	УСТАНОВКИ ДЛЯ ОТКАЧКИ ОТРАБОТАННОГО МАСЛА. 100
	СИСТЕМА ДЛЯ ОТКАЧКИ ОТРАБОТАННОГО МАСЛА. 101
	АКССЕСУАРЫ ДЛЯ ОБОРУДОВАНИЯ ДЛЯ СБОРА ОТРАБОТАННОГО МАСЛА. 102
	АКССЕСУАРЫ ДЛЯ УСТАНОВОК EVACUMAS ^T ER И AUTOVAC. 103
09	ЭЛЕКТРОНАСОСЫ ДЛЯ МАСЛА И ДИЗЕЛЬНОГО ТОПЛИВА
	ЭЛЕКТРОНАСОСЫ С ДВИГАТЕЛЕМ ПОСТОЯННОГО ТОКА ДЛЯ ПЕРЕКАЧКИ ДИЗЕЛЬНОГО ТОПЛИВА. 106
	ЭЛЕКТРОНАСОСЫ С ДВИГАТЕЛЕМ ПЕРЕМЕННОГО ТОКА ДЛЯ ПЕРЕКАЧКИ ДИЗЕЛЬНОГО ТОПЛИВА. 108
	АКССЕСУАРЫ ДЛЯ НАСОСОВ ДЛЯ ПЕРЕКАЧКИ ДИЗЕЛЬНОГО ТОПЛИВА. 110
	НАСОСЫ ДЛЯ МАСЛА С ДВИГАТЕЛЕМ ПОСТОЯННОГО ТОКА. 111
	НАСОСЫ ДЛЯ МАСЛА С ДВИГАТЕЛЕМ ПЕРЕМЕННОГО ТОКА. 112
	ВЫСОКОПРОИЗВОДИТЕЛЬНЫЕ ЭЛЕКТРОНАСОСЫ ДЛЯ МАСЛА. 114
	КОМПЛЕКТЫ С ЭЛЕКТРОНАСОСАМИ ДЛЯ МАСЛА. 115

10

ИЗДЕЛИЯ И АКСЕССУАРЫ ДЛЯ СМАЗКИ И ПЕРЕКАЧКИ

НИППЕЛИ ДЛЯ КОНСИСТЕНТНОЙ СМАЗКИ	118
РЫЧАЖНЫЕ НАСОСЫ ДЛЯ КОНСИСТЕНТНОЙ СМАЗКИ	120
ПОРТАТИВНЫЕ НАСОСЫ ДЛЯ КОНСИСТЕНТНОЙ СМАЗКИ: ПНЕВМАТИЧЕСКИЕ, АККУМУЛЯТОРНЫЕ И РУЧНЫЕ	121
ЗАЛИВОЧНЫЕ НАСОСЫ И ФИТИНГИ	122
СОЕДИНИТЕЛИ И НАСАДКИ ДЛЯ КОНСИСТЕНТНОЙ СМАЗКИ	123
ШЛАНГИ И ТРУБЫ ДЛЯ КОНСИСТЕНТНОЙ СМАЗКИ	124
КОМПРЕССОРЫ ДЛЯ КОНСИСТЕНТНОЙ СМАЗКИ И НАСОСЫ С ОВАЛЬНОЙ ЕМКОСТЬЮ . .	125
МАСЛЯНЫЕ НАСОСЫ ДЛЯ БОЧЕК	126
НАСОСЫ ДЛЯ БОЧЕК ДЛЯ РАЗЛИЧНЫХ РАБОЧИХ ЖИДКОСТЕЙ	127
ВОРОНКИ, МЕРНЫЕ ЕМКОСТИ, КАНИСТРЫ И САМОТЕЧНЫЕ КРАНЫ	128
ПИСТОЛЕТЫ ДЛЯ ОТСОСА, РАСПЫЛИТЕЛИ И ВОЗДУШНЫЕ ПУЛЬВЕРИЗАТОРЫ	129
ВОДЯНЫЕ ПИСТОЛЕТЫ И ШИННЫЕ МАНОМЕТРЫ	129
КОМПОНЕНТЫ ДЛЯ ПНЕВМАТИЧЕСКОЙ ЛИНИИ	130
ПНЕВМАТИЧЕСКИЕ МУФТЫ	131
СОЕДИНИТЕЛЬНЫЕ ПЕРЕХОДНИКИ ДЛЯ СЖАТОГО ВОЗДУХА	133

11

МЕБЕЛЬ ДЛЯ МАСТЕРСКОЙ

РАБОЧИЕ СТОЛЫ	136
ИНСТРУМЕНТАЛЬНЫЕ ШКАФЫ И ПАНЕЛИ	138
ТЕЛЕЖКИ ДЛЯ ОБСЛУЖИВАНИЯ	139
АКСЕССУАРЫ	140

УКАЗАТЕЛЬ НОМЕРОВ ДЕТАЛИ

УКАЗАТЕЛЬ НОМЕРОВ ДЕТАЛИ	141
------------------------------------	-----

ПНЕВМОНАСОСЫ ДЛЯ РАЗДАЧИ МАСЛА И ДРУГИХ СМАЗОЧНЫХ МАТЕРИАЛОВ	10
НАСОС ДЛЯ МАСЛА PUMPMASTER 2	12
НАСОС ДЛЯ МАСЛА PUMPMASTER 4	14
НАСОС ДЛЯ МАСЛА PUMPMASTER 6	17
КОМПЛЕКТЫ ДЛЯ ПОДКЛЮЧЕНИЯ МАСЛЯНОГО НАСОСА	18
КОМПЛЕКТЫ ДЛЯ ПЕРЕКАЧКИ ДЛЯ НАСТЕННЫХ НАСОСОВ	18
КОМПЛЕКТЫ ДЛЯ ОТКАЧКИ МАСЛА	19
АКСЕССУАРЫ ДЛЯ МАСЛЯНОГО НАСОСА	23





Насос - важнейшая часть установки. Только правильно выбранный насос обеспечит длительную и бесперебойную эксплуатацию установки. Компания Samoa предлагает широкий выбор масляных насосов для различных условий применения. Всегда можно подобрать насос, соответствующий размеру емкости и подходящий как для простой перекачки масла, так и для использования в большой установке с централизованным управлением.

ПРЕИМУЩЕСТВА ПНЕВМОНАСОСА

Сжатый воздух – лучший источник энергии, так как он позволяет блокировать противодействие. При нажатии на ручку раздачи давление жидкости в системе падает, насос автоматически включается и подает жидкость. При отпускании ручки раздачи в системе создается противодействие, и когда оно становится равно давлению сжатого воздуха, подача прекращается. Другие источники энергии (электричество или гидравлическое давление) требуют наличия реле давления, обходных контуров, предохранительных клапанов или других средств управления работой двигателя и давлением.

СБАЛАНСИРОВАННЫЙ ПОРШНЕВОЙ НАСОС – ДИФФЕРЕНЦИАЛЬНЫЙ ПНЕВМОМОТОР

Насосы Samoa безотказно работают долгие годы. Сбалансированная линейная конструкция обеспечивает направление максимального количества энергии в насос и равномерное распределение нагрузок, способствующее увеличению ресурса уплотнений. Все насосы Samoa – устройства двойного действия, т.е. качают материал при ходе поршня и вверх, и вниз. Доказано, что дифференциальный пневмомотор обеспечивает наибольшую долговечность масляных насосов. Этот простой и эффективный метод создания возвратно-поступательного движения требует очень небольшого количества подвижных деталей и работает безотказно даже при неблагоприятных условиях подачи сжатого воздуха.

ДАВЛЕНИЕ И ОБЪЕМ

Выбор насоса по таким важнейшим параметрам как коэффициент сжатия и объем часто вызывает затруднение. Коэффициент сжатия равен частному площади поверхности

поршня двигателя и площади поверхности поршня на стороне выхода жидкости. Давление жидкости равно произведению коэффициента сжатия на давление сжатого воздуха. Это определяет давление жидкости на стороне выхода. Давление жидкости должно быть таким, чтобы масло из выходного отверстия насоса дошло до точки раздачи. Трубы в зависимости от длины и диаметра, шланги, шланги в катушках, электромагнитные клапаны, счетчики импульсов, ручки управления и другие элементы создают трение в системе. Давление жидкости должно преодолевать это трение и доставлять масло в точку раздачи.

Объем насоса определяет количество жидкости, протекающей через выходное отверстие поршневого насоса во время каждого цикла. У трех насосов разного объема с одинаковым коэффициентом сжатия будут три разных показателя производительности. Выбор объема насоса определяется различными факторами, например, количеством точек раздачи, открытым одновременно, характером работы: заливка масла в картер двигателя или в гидробак и т.д.

В таблице представлены рекомендации, применимые к большинству условий применения насоса.

КОЛИЧЕСТВО ТОЧЕК РАЗДАЧИ	1-3	1-3	1-3	более 3	более 3
Общая дальность подачи	до 50 м	до 100 м	более 100 м	до 100 м	более 100 м
Диаметр x толщина стенок труб	22 x 1,5 мм	28 x 1,5 мм	35 x 2 мм	28 x 1,5 мм	35 x 2 мм
ТИП НАСОСА					
PumpMaster 2/ коэф. сжатия 1:1	При дальности подачи до 10 м может использоваться без катушек со шлангами				
PumpMaster 2/ коэф. сжатия 3:1	ДА				
PumpMaster 4/ коэф. сжатия 3:1	ДА	ДА		ДА	
PumpMaster 4/ коэф. сжатия 5:1			ДА	ДА	
PumpMaster 6/ коэф. сжатия 10:1			ДА		ДА

В данной таблице приведены только общие рекомендации. Необходимо учитывать особые условия каждого применения – их тщательный анализ может показать, что более подходящим является не тот насос, который рекомендован в таблице. Среди этих особых условий можно выделить вязкость среды, окружающую температуру, диаметр и схему соединения труб, одновременную работу нескольких точек раздачи, а также необходимый объем подачи.

Рекомендации по диаметру и толщине труб даны для катушек со шлангами с электронными счетчиками. Производительность для моторного масла (SAE 10 W-40) равна примерно 10 л/мин, а для трансмиссионного масла (SAE 80/90) – примерно 2 л/мин. Значения даны для температуры в помещении 20° С и прокладки труб внутри помещения.



PUMPMASTER 2

Высокопроизводительный пневматический насос, специально разработанный для перекачки смазочных материалов, комплектов для раздачи масла и небольших установок. Он оборудован инновационным пневматическим двигателем с запатентованным воздушным клапаном. Воздушный клапан обеспечивает очень быстрое возвратно-поступательное движение, что повышает производительность насоса. Уникальная конструкция пневматического двигателя устраняет мертвое пространство, характерное для большинства пневматических двигателей, а общий расход воздуха снижен на 40%.

Двигатель пневмонасоса PumpMaster 2 может работать в самых тяжелых условиях, например, при подаче влажного, засоренного воздуха.



PUMPMASTER 4

Пневматический насос для тяжелых условий предназначен для установок для раздачи смазочных материалов. Надежность пневмодвигателя и высокая производительность насоса определяют выбор этой модели для установок для раздачи масла, работающих в самых тяжелых условиях.

Двигатель пневмонасоса PumpMaster 4 имеет отверстие для монтажа разгрузочного клапана давления, предотвращающего повреждение установки сверхдавлением, вызванным термическим расширением масла.



PUMPMASTER 6

Высокопроизводительный, высоконапорный насос подходит для использования в условиях большой дальности труб, низких температур и в тех случаях, когда низкое давление воздуха ограничивает производительность насоса. Имеет упрочненную конструкцию, позволяющую надежно функционировать в самых тяжелых условиях.



351 120

НАСОС ДЛЯ МАСЛА, КОЭФФИЦИЕНТ СЖАТИЯ 1:1



Пневматический насос двойного действия предназначен для перекачки смазочных материалов и других не вызывающих коррозии жидкостей. Насос имеет регулируемый по высоте переходник 2" BSP (M) для монтажа на емкость или бочку.

Применяется во всех отраслях промышленности для быстрой и чистой перекачки смазочных материалов.

РАБОТАЕТ С МАТЕРИАЛАМИ

- Синтетические и минеральные смазочные материалы
- Трансмиссионная жидкость
- Гидравлическое масло
- Дизельное топливо
- Консистентная смазка до NLGI-2 (только длинный насос)

ОБЛАСТИ ПРИМЕНЕНИЯ

- Мастерские по техобслуживанию транспортных средств
- Центры по техобслуживанию автомобильного парка
- Производственные установки
- Сельское хозяйство
- Морской транспорт
- Горнодобывающая и строительная промышленность

МОДЕЛИ

ПРИМЕНЕНИЕ	ВЫСОТА ТРУБЫ	ОБЩАЯ ВЫСОТА	ВЕС	НОМЕР ДЕТАЛИ
Настенный насос	215 мм	500 мм	2,5 кг	351 120
Для бочек 205 л (55 г)	915 мм	1200 мм	4,8 кг	352 120

ТЕХНИЧЕСКИЕ ХАРАКТЕРИСТИКИ, КОЭФФИЦИЕНТ СЖАТИЯ 1:1

Диапазон рабочего давления	3-10 бар (40-140 фунт/кв. дюйм)
Расход воздуха (1)	335 нл/мин (11,8 куб. фут/мин)
Макс. давление жидкости на выходе	10 бар (140 фунт/кв. дюйм)
Диаметр пневмодвигателя	51 мм (2 дюйма)
Эффективный диаметр пневмодвигателя	35 мм (1,4 дюйма)
Ход пневмодвигателя	75 мм (3 дюйма)
Количество циклов в минуту (2)	160
Максимальная производительность (3)	55 л/мин (14,53 галлон США/мин)
Соединение на входе воздуха	1/4" NPSM (F)
Соединение на входе масла (короткий насос)	1" NPSM (F)
Соединение на выходе масла	3/4" NPSM (F)
Материал смазываемых частей и уплотнений	Алюминий/сталь/цинк/NBR (бутадиен-нитрильный каучук)/ацеталь/полиуретан
Уровень шума (4)	80 дБ

(1) Макс. расход воздуха при давлении на входе воздуха 7 бар, свободное нагнетание.

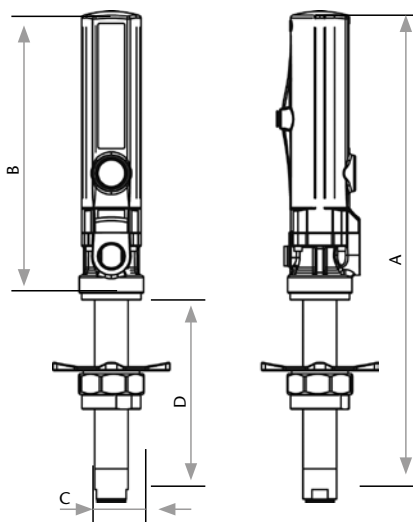
(2) Количество циклов в минуту при производительности 20 л/мин (5,3 галлон США/мин).

(3) Максимальная производительность при давлении 7 бар.

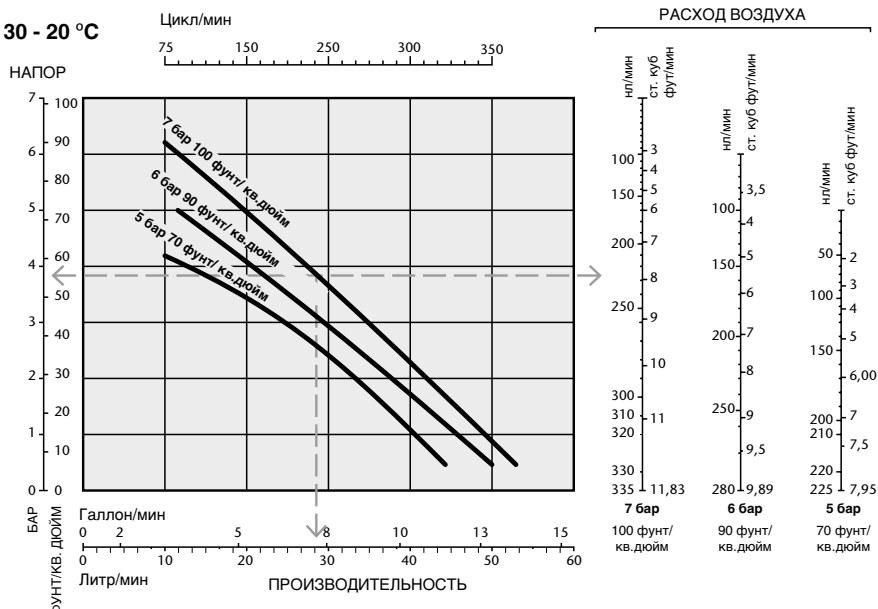
(4) Макс. уровень шума на расстоянии 1 м от насоса при давлении на входе воздуха 7 бар, свободное нагнетание.

РАЗМЕРЫ

МОДЕЛЬ	351 120	352 120
A (мм)	500	1200
B (мм)	285	285
C (мм)	52	52
D (мм)	215	915



SAE 30 - 20 °C



НАСОС ДЛЯ МАСЛА PUMPMASTER 2

НАСОС ДЛЯ МАСЛА, КОЭФФИЦИЕНТ СЖАТИЯ 3:1

353 120

Пневматический насос двойного действия для раздачи смазочных материалов из переносных установок, комплектов для раздачи масла и небольших установок. Предназначен для перекачки любых смазочных материалов, в том числе, высокой вязкости. Насос имеет регулируемый по высоте переходник 2" BSP (M) для монтажа на емкость или бочку и отверстие для монтажа разгрузочного клапана давления (номер детали 609 007).

Применяется в мастерских, автосервисах, центрах быстрой смазки и т.д.

РАБОТАЕТ С МАТЕРИАЛАМИ

- Синтетические и минеральные смазочные материалы
- Гидравлическое масло
- Трансмиссионное масло
- Трансмиссионная жидкость

ОБЛАСТИ ПРИМЕНЕНИЯ

- Мастерские по техобслуживанию транспортных средств
- Центры по техобслуживанию автопарка
- Производственные установки
- Сельское хозяйство
- Морской транспорт

МОДЕЛИ

ПРИМЕНЕНИЕ	ВЫСОТА ТРУБЫ	ОБЩАЯ ВЫСОТА	ВЕС	НОМЕР ДЕТАЛИ
Настенный насос	200 мм	495 мм	3,0 кг	353 120
Для бочек 60 л (16 г)	700 мм	995 мм	3,9 кг	358 120
Для бочек 205 л (55 г)	905 мм	1200 мм	4,2 кг	354 120

ТЕХНИЧЕСКИЕ ХАРАКТЕРИСТИКИ, КОЭФФИЦИЕНТ СЖАТИЯ 3:1

Диапазон рабочего давления	3-10 бар (40-140 фунт/кв. дюйм)
Расход воздуха (1)	500 нл/мин (17,6 куб. фут/мин)
Макс. давление жидкости на выходе	30 бар (420 фунт/кв. дюйм)
Диаметр пневмодвигателя	51 мм (2 дюйма)
Эффективный диаметр пневмодвигателя	35 мм (1,4 дюйма)
Ход пневмодвигателя	75 мм (3 дюйма)
Количество циклов в минуту (2)	175
Максимальная производительность (3)	35 л/мин (9,3 галлон США/мин)
Соединение на входе воздуха	1/4" NPSM (F)
Соединение на входе масла (короткий насос)	3/4" BSP (F)
Соединение на выходе масла	1/2" NPSM (F)
Материал смазываемых частей и уплотнений	Алюминий/сталь/цинк/NBR (бутадиен-нитрильный каучук) / ПТФЭ
Уровень шума (4)	80 дБ

(1) Макс. расход воздуха при давлении на входе воздуха 7 бар, свободное нагнетание

(2) Количество циклов в минуту при производительности 10 л/мин (2,7 галлон США/мин)

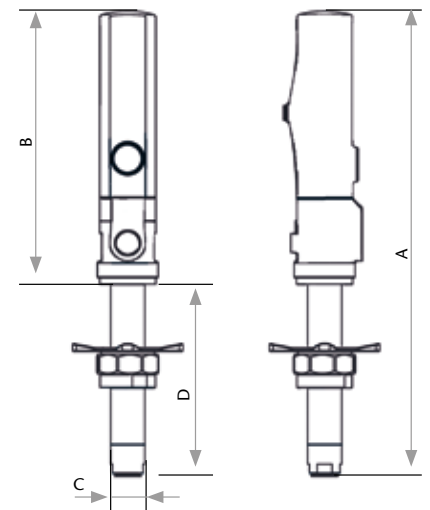
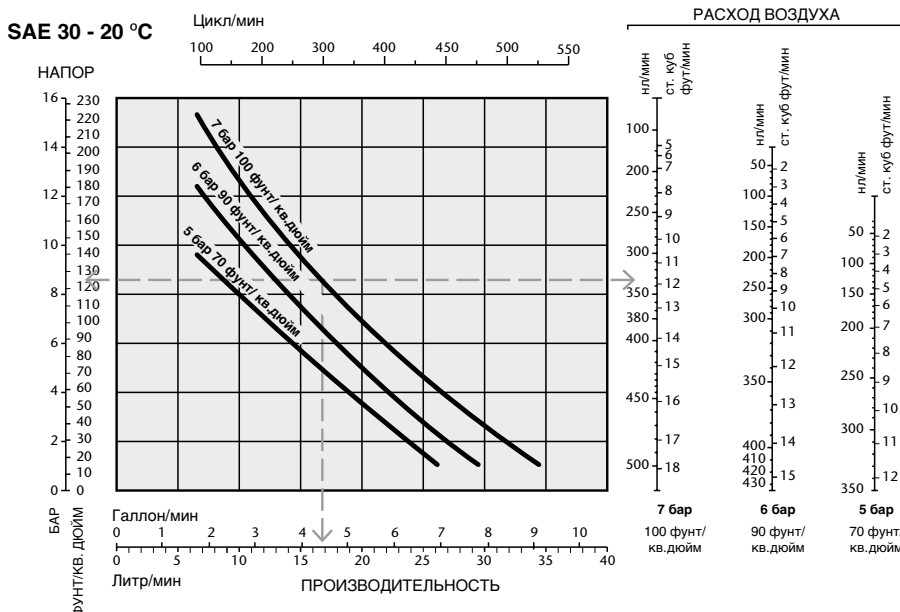
(3) Макс. производительность при давлении 7 бар.

(4) Макс. уровень шума на расстоянии 1 м от насоса при давлении на входе воздуха 7 бар, свободное нагнетание



РАЗМЕРЫ

МОДЕЛЬ	353 120	358 120	354 120
A (мм)	495	995	1200
B (мм)	295	295	295
C (мм)	34	34	34
D (мм)	200	700	905



340 120

НАСОС ДЛЯ МАСЛА, КОЭФФИЦИЕНТ СЖАТИЯ 3:1



Пневматический насос двойного действия среднего давления и большого объема для раздачи смазочных материалов из установок среднего размера с несколькими одновременно работающими точками раздачи. Предназначен для перекачки любых смазочных материалов, в том числе, высокой вязкости. Насос имеет регулируемый по высоте переходник 2" BSP (M) для монтажа на емкость или бочку и отверстие для монтажа разгрузочного клапана давления (номер детали 609 007).

Применяется в мастерских, автосервисах, центрах быстрой смазки, при обслуживании парка в горнодобывающей промышленности, сельском хозяйстве, вооруженных силах, строительстве, ж/д транспорте и т.д., в установках со средней дальностью подачи с несколькими одновременно работающими точками раздачи.

РАБОТАЕТ С МАТЕРИАЛАМИ

- Синтетические и минеральные смазочные материалы
- Гидравлическое масло
- Трансмиссионное масло
- Трансмиссионная жидкость

ОБЛАСТИ ПРИМЕНЕНИЯ

- Мастерские по техобслуживанию транспортных средств
- Центры по техобслуживанию автомобильного парка
- Производственные установки
- Сельское хозяйство
- Горнодобывающая и строительная промышленность
- Автомобильные ремонтные мастерские
- Морской транспорт

МОДЕЛИ

ПРИМЕНЕНИЕ	ВЫСОТА ТРУБЫ	ОБЩАЯ ВЫСОТА	ВЕС	НОМЕР ДЕТАЛИ
Настенный насос	200 мм	585 мм	6,3 кг	340 120
Для бочек 205 л (55 г)	910 мм	1295 мм	8,3 кг	341 120

ТЕХНИЧЕСКИЕ ХАРАКТЕРИСТИКИ, КОЭФФИЦИЕНТ СЖАТИЯ 3:1

Диапазон рабочего давления	3-10 бар (40-140 фунт/кв. дюйм)
Расход воздуха (1)	675 нл/мин (23,8 куб. фут/мин)
Макс. давление жидкости на выходе	30 бар (420 фунт/кв. дюйм)
Диаметр пневмодвигателя	88 мм (3,5 дюйма)
Эффективный диаметр пневмодвигателя	60 мм (2,4 дюйма)
Ход пневмодвигателя	100 мм (4 дюйма)
Количество циклов в минуту (2)	140
Максимальная производительность (3)	42 л/мин (11,1 галлон США/мин)
Соединение на входе воздуха	3/8" NPSM (F)
Соединение на входе масла (короткий насос)	1" BSP (F)
Соединение на выходе масла	3/4" NPSM (F)
Материал сжимаемых частей и уплотнений	Алюминий/сталь/цинк/полиуретан/NBR (бутадиен-нитрильный каучук) / ПТФЭ
Уровень шума (4)	93 дБ

(1) Макс. расход воздуха при давлении на входе воздуха 7 бар, свободное нагнетание

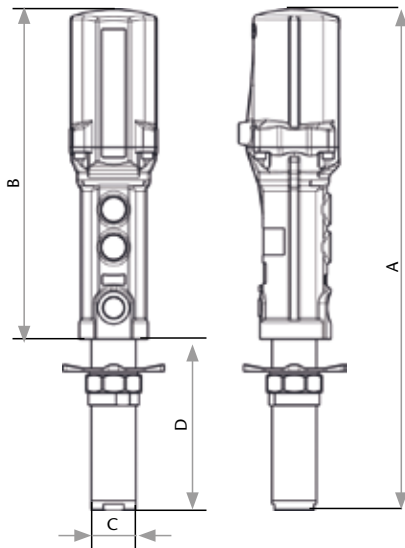
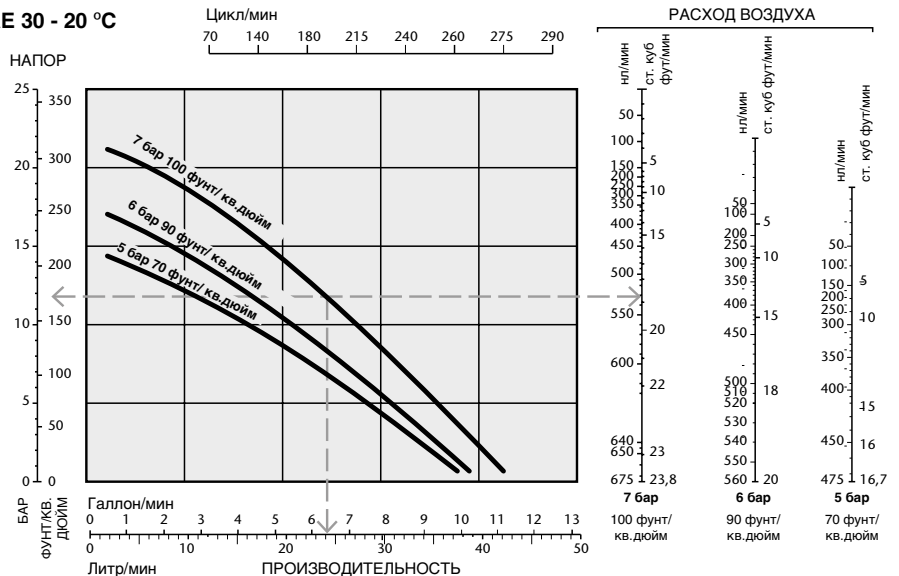
(2) Количество циклов в минуту при производительности 10 л/мин (2,7 галлон США/мин)

(3) Макс. производительность при давлении 7 бар.

(4) Макс. уровень шума на расстоянии 1 м от насоса при давлении на входе воздуха 7 бар, свободное нагнетание

РАЗМЕРЫ

МОДЕЛЬ	340 120	341 120
A (мм)	585	1295
B (мм)	385	385
C (мм)	52	52
D (мм)	200	910

**SAE 30 - 20 °C**

НАСОС ДЛЯ МАСЛА PUMPMASTER 4

НАСОС ДЛЯ МАСЛА, КОЭФФИЦИЕНТ СЖАТИЯ 5:1

347 120

Пневматический насос двойного действия высокого давления для раздачи смазочных материалов из установок большого размера с несколькими одновременно работающими точками раздачи. Предназначен для перекачки любых смазочных материалов, в том числе, высокой вязкости. Насос имеет регулируемый по высоте переходник 2" BSP (M) для монтажа на емкость или бочку и отверстие для монтажа разгрузочного клапана давления (номер детали 609 007).

Применяется в мастерских, автосервисах, центрах быстрой смазки, при обслуживании парка в горнодобывающей промышленности, сельском хозяйстве, вооруженных силах, строительстве, ж/д транспорте и т.д., в установках со средней дальностью подачи с несколькими одновременно работающими точками раздачи.

РАБОТАЕТ С МАТЕРИАЛАМИ

- Синтетические и минеральные смазочные материалы
- Трансмиссионное масло
- Гидравлическое масло
- Трансмиссионная жидкость

ОБЛАСТИ ПРИМЕНЕНИЯ

- Мастерские по техобслуживанию транспортных средств
- Центры по техобслуживанию автомобильного парка
- Производственные установки
- Сельское хозяйство
- Горнодобывающая и строительная промышленность
- Автомобильные ремонтные мастерские
- Морской транспорт



МОДЕЛИ				
ПРИМЕНЕНИЕ	ВЫСОТА ТРУБЫ	ОБЩАЯ ВЫСОТА	ВЕС	НОМЕР ДЕТАЛИ
Настенный насос	278 мм	663 мм	5,0 кг	347 120
Для бочек 205 л (55 г)	915 мм	1300 мм	7,0 кг	348 120

ТЕХНИЧЕСКИЕ ХАРАКТЕРИСТИКИ, КОЭФФИЦИЕНТ СЖАТИЯ 5:1	
Диапазон рабочего давления	3-10 бар (40-140 фунт/кв. дюйм)
Расход воздуха (1)	675 нл/мин (23,8 куб. фут/мин)
Макс. давление жидкости на выходе	50 бар (700 фунт/кв. дюйм)
Диаметр пневмодвигателя	88 мм (3,5 дюйма)
Эффективный диаметр пневмодвигателя	60 мм (2,4 дюйма)
Ход пневмодвигателя	100 мм (4 дюйма)
Количество циклов в минуту (2)	145
Максимальная производительность (3)	30 л/мин (8 галлонов США/мин)
Соединение на входе воздуха	3/8" NPSM
Соединение на входе масла (короткий насос)	1" BSP
Соединение на выходе масла	3/4" NPSM
Материал смазываемых частей и уплотнений	Алюминий / сталь / цинк / полиуретан /NBR (бутадиен-нитрильный каучук) / ПТФЭ
Уровень шума (4)	95 дБ

(1) Макс. расход воздуха при давлении на входе воздуха 7 бар, свободное нагнетание

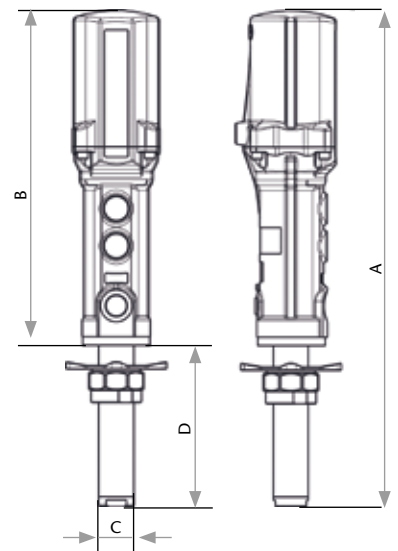
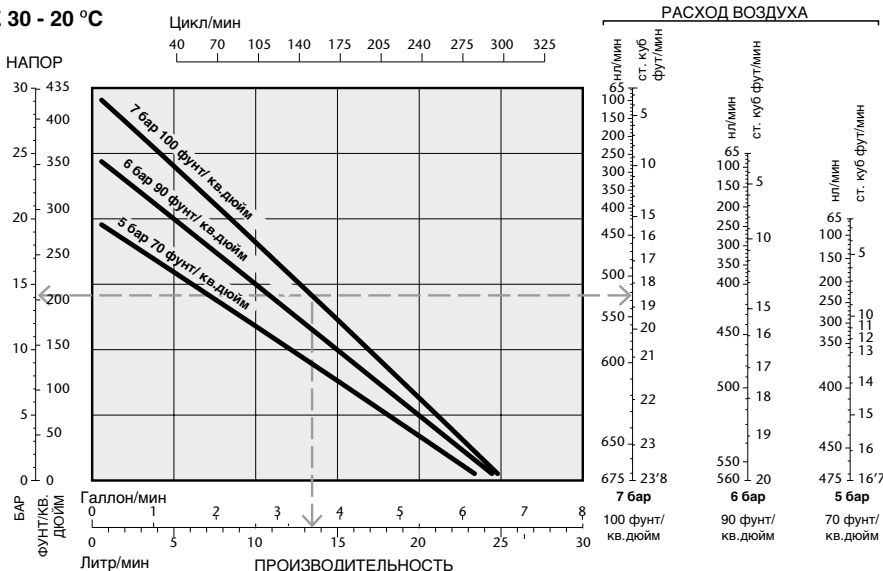
(2) Количество циклов в минуту при производительности 10 л/мин (2,7 галлон США/мин)

(3) Макс. производительность при давлении 7 бар.

(4) Макс. уровень шума на расстоянии 1 м от насоса при давлении на входе воздуха 7 бар, свободное нагнетание

РАЗМЕРЫ		
МОДЕЛЬ	347 120	348 120
A (мм)	663	1300
B (мм)	385	385
C (мм)	42	42
D (мм)	278	915

SAE 30 - 20 °C



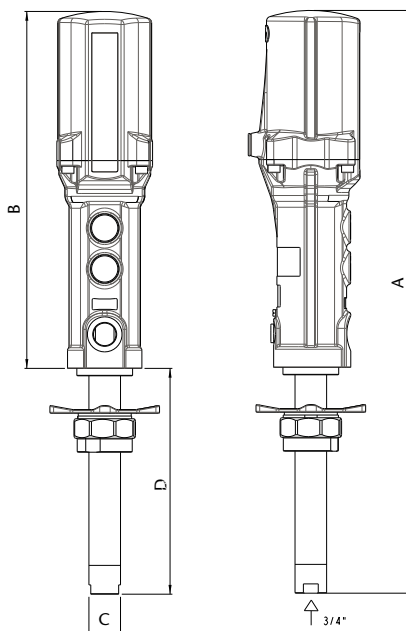
349 120

НАСОС ДЛЯ МАСЛА, КОЭФФИЦИЕНТ СЖАТИЯ 8:1



РАЗМЕРЫ

A (мм)	627
B (мм)	385
C (мм)	34
D (мм)	242



Пневматический насос двойного действия высокого давления для раздачи смазочных материалов с высоким давлением и низким расходом из средних и крупных установок с несколькими одновременно работающими точками раздачи. Предназначен для перекачки любых смазочных материалов, в том числе, высокой вязкости. Насос имеет регулируемый по высоте переходник 2" BSP (M) для монтажа на емкость или бочку и отверстие для монтажа разгрузочного клапана давления (номер детали 609 007). Применяется в мастерских, автосервисах, центрах быстрой смазки, при обслуживании парка в горнодобывающей промышленности, сельском хозяйстве, вооруженных силах, строительстве, ж/д транспорте и т.д.

РАБОТАЕТ С МАТЕРИАЛАМИ

- Синтетические и минеральные смазочные материалы
- Гидравлическое масло
- Трансмиссионное масло
- Трансмиссионная жидкость
- Антикоррозионные жидкости

ОБЛАСТИ ПРИМЕНЕНИЯ

- Мастерские по техобслуживанию транспортных средств
- Центры по техобслуживанию автопарка
- Производственные установки
- Морской транспорт
- Горнодобывающая и строительная промышленность
- Автомобильные ремонтные мастерские

МОДЕЛИ

ПРИМЕНЕНИЕ	ВЫСОТА ТРУБЫ	ОБЩАЯ ВЫСОТА	ВЕС	НОМЕР ДЕТАЛИ
Настенный насос	242 мм	627 мм	5,2 кг	349 120

ТЕХНИЧЕСКИЕ ХАРАКТЕРИСТИКИ, КОЭФФИЦИЕНТ СЖАТИЯ 10:1

Диапазон рабочего давления	3-10 бар (40-140 фунт/кв. дюйм)
Расход воздуха (1)	675 нл/мин (23,8 куб. фут/мин)
Макс. давление жидкости на выходе	80 бар (1.120 фунт/кв. дюйм)
Диаметр пневмодвигателя	88 мм (3,5 дюйма)
Эффективный диаметр пневмодвигателя	60 мм (2,4 дюйма)
Ход пневмодвигателя	100 мм (4 дюйма)
Количество циклов в минуту (2)	175
Максимальная производительность (3)	22 л/мин (5,8 галлона США/мин)
Соединение на входе воздуха	3/8" NPSM (F)
Соединение на входе масла	3/4" BSP (F)
Соединение на выходе масла	3/4" NPSM (F)
Материал смазываемых частей и уплотнений	Алюминий/сталь/цинк/NBR (бутадиен-нитрильный каучук) / ПТФЭ
Уровень шума (4)	95 дБ

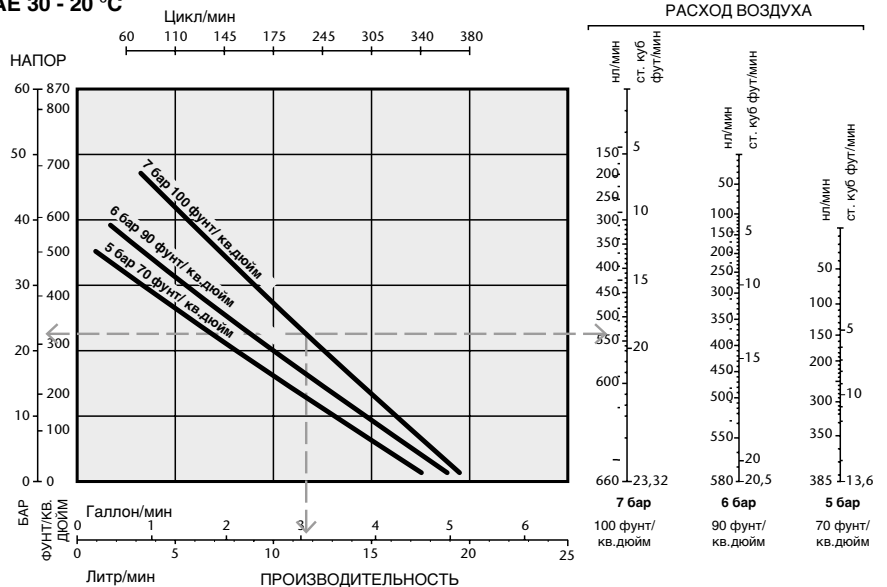
(1) Макс. расход воздуха при давлении на входе воздуха 7 бар, свободное нагнетание

(2) Количество циклов в минуту при производительности 10 л/мин (2,7 галлон США/мин)

(3) Макс. производительность при давлении 7 бар.

(4) Макс. уровень шума на расстоянии 1 м от насоса при давлении на входе воздуха 7 бар, свободное нагнетание.

SAE 30 - 20 °C



НАСОС ДЛЯ МАСЛА PUMPMASTER 6

НАСОС ДЛЯ МАСЛА, КОЭФФИЦИЕНТ СЖАТИЯ 10:1

343 000

Пневматический насос двойного действия высокого давления для раздачи смазочных материалов из средних и крупных установок с несколькими одновременно работающими точками раздачи. Предназначен для перекачки любых смазочных материалов, в том числе, высокой вязкости. Насос может быть прифланцован к стенному кронштейну или емкости. Насос также можно монтировать на 2-дюймовое отверстие бочки или емкости с помощью дополнительного переходника (номер детали 360 006).

Применяется в мастерских, автосервисах, центрах быстрой смазки, при обслуживании парка в горнодобывающей промышленности, сельском хозяйстве, вооруженных силах, строительстве, ж/д транспорте и т.д.

РАБОТАЕТ С МАТЕРИАЛАМИ

- Синтетические и минеральные смазочные материалы
- Трансмиссионное масло
- Гидравлическое масло
- Трансмиссионная жидкость

ОБЛАСТИ ПРИМЕНЕНИЯ

- Мастерские по техобслуживанию транспортных средств
- Центры по техобслуживанию автомобильного парка
- Производственные установки
- Морской транспорт
- Горнодобывающая и строительная промышленность
- Автомобильные ремонтные мастерские

МОДЕЛИ

ПРИМЕНЕНИЕ	ВЫСОТА ТРУБЫ	ОБЩАЯ ВЫСОТА	ВЕС	НОМЕР ДЕТАЛИ
Настенный насос	215 мм	698 мм	13,2 кг	343 000

ТЕХНИЧЕСКИЕ ХАРАКТЕРИСТИКИ, КОЭФФИЦИЕНТ СЖАТИЯ 10:1

Диапазон рабочего давления	3-10 бар (40-140 фунт/кв. дюйм)
Расход воздуха (1)	1050 нл/мин (37,1 куб. фут/мин)
Макс. давление жидкости на выходе	100 бар (1.400 фунт/кв. дюйм)
Диаметр пневмодвигателя	160 мм (6,3 дюйма)
Эффективный диаметр пневмодвигателя	110 мм (4,3 дюйма)
Ход пневмодвигателя	100 мм (4 дюйма)
Количество циклов в минуту (2)	85
Максимальная производительность (3)	30 л/мин (8 галлонов США/мин)
Соединение на входе воздуха	1/2" NPSM (F)
Соединение на входе масла	1 1/2" BSP (F)
Соединение на выходе масла	3/4" NPSM (F)
Материал смазываемых частей и уплотнений	Алюминий/сталь/цинк/NBR (бутадиен-нитрильный каучук) / ПТФЭ/полиуретан
Уровень шума (4)	82,5 дБ

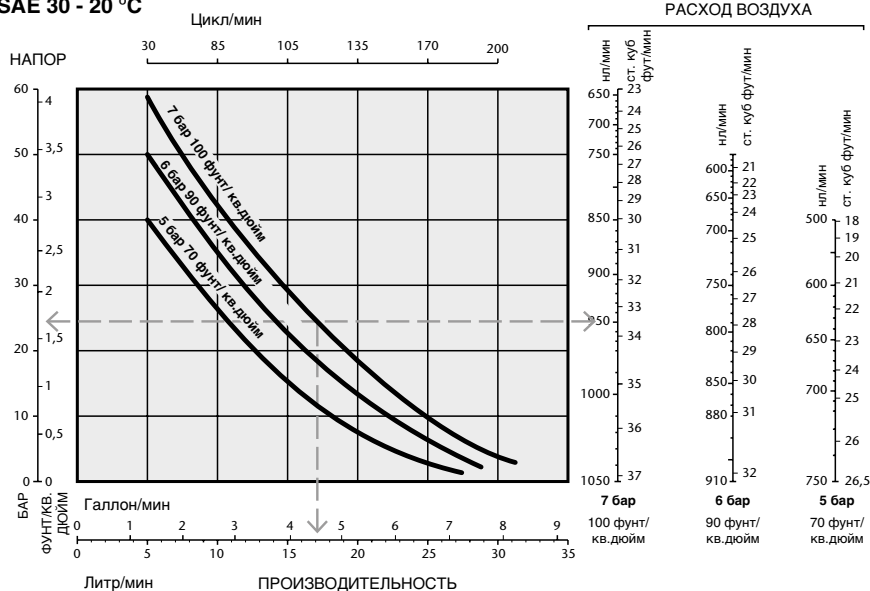
(1) Макс. расход воздуха при давлении на входе воздуха 7 бар, свободное нагнетание

(2) Количество циклов в минуту при производительности 10 л/мин (2,7 галлон США/мин)

(3) Макс. производительность при давлении 7 бар.

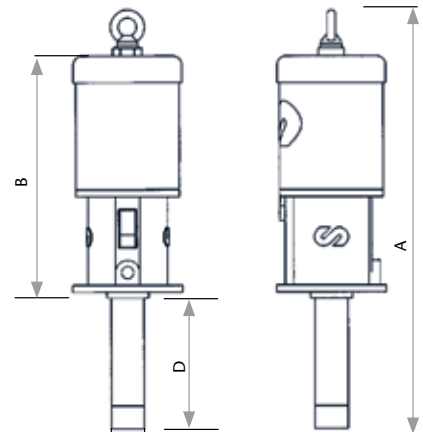
(4) Макс. уровень шума на расстоянии 1 м от насоса при давлении на входе воздуха 7 бар, свободное нагнетание

SAE 30 - 20 °C



РАЗМЕРЫ

A (мм)	698
B (мм)	483
C (мм)	54
D (мм)	215



КОМПЛЕКТЫ ДЛЯ ПОДКЛЮЧЕНИЯ МАСЛЯНОГО НАСОСА

362 910



362 910: Комплект для подключения насоса PumpMaster 2

Для насосов PM2 с коэффициентом сжатия 3:1.

Включает:

- 246 010: воздушный шланг 1 м с фитингами 1/4" BSP (MM).
- 253 114: автоматическое быстроразъемное пневматическое соединение 1/4" BSP (F).
- 945 516: соединительный переходник 1/2" BSP (M) x 1/4" BSP (F).
- 259 014: быстроразъемное пневматическое соединение 1/4" BSP (M).
- 362 101: шланг для масла 1,5 м x Ø1/2", 1/2" BSP (MM).

Рекомендуемые опции

- 240 500:** воздушный фильтр + регулятор, 0-12 бар. 1/4" BSP (FF).
- 239 000:** соединительный переходник 1/4" BSPT (MM).
- 950 300:** шаровой кран 1/2" BSP (FF).
- 360 150:** гаситель пульсаций.
- 609 007:** разгрузочный клапан давления для насосов PM2 и PM4 (60 бар - 1/4" BSP (M)).

362 911



362 911: Комплект для подключения насоса PumpMaster 4

Для насосов PM4 с коэффициентом сжатия 3:1 и 5:1.

Включает:

- 247 710: воздушный шланг 1 м с фитингами 1/2" BSP (M) - 3/8" BSP (M).
- 253 138: автоматическое быстроразъемное пневматическое соединение 3/8" BSP (F).
- 259 038: быстроразъемное пневматическое соединение 3/8" BSPT (M).
- 362 301: шланг для масла 1,5 м x Ø 3/4", 3/4" BSP (MM).

Рекомендуемые опции

- 241 501:** воздушный фильтр + регулятор, 0-12 бар. 3/8" BSP (FF).
- 241 401:** пневматический лубрикатор 3/8" BSP (F) - 1/2" BSP (F).
- 239 002:** соединительный переходник 3/8" BSPT (MM).
- 950 303:** шаровой кран 3/4" BSP (FF).
- 609 007:** разгрузочный клапан давления для насосов PM2 и PM4 (60 бар - 1/4" BSP (M)).

362 914



362 914: Комплект для подключения насоса PumpMaster 6

Для насосов PM6 с коэффициентом сжатия 10:1.

Включает:

- 362 100: воздушный шланг 1 м с фитингами 1/2" BSP (MM).
- 252 112: автоматическое быстроразъемное пневматическое соединение 1/2" BSP (F).
- 256 012: быстроразъемное пневматическое соединение 172" BSP (M).
- 362 301: шланг для масла 1,5 м x Ø 3/4", 3/4" BSP (MM).

Рекомендуемые опции

- 241 501:** воздушный фильтр + регулятор, 0-12 бар. 3/8" BSP (FF).
- 241 401:** пневматический лубрикатор 3/8" BSP (F) - 1/2" BSP (F).
- 239 004:** соединительный переходник 1/2" BSP (MM).
- 950 303:** шаровой кран 3/4" BSP (FF).
- 362 913:** разгрузочный клапан давления для насосов с коэффициентом сжатия 10:1.

367 102



КОМПЛЕКТЫ ДЛЯ ПЕРЕКАЧКИ ДЛНАСТЕННЫХ НАСОСОВ

367 102: Комплект для перекачки из бочек 205 л и среднетоннажных контейнеров 1000 л

Включает:

- 360 102: настенный кронштейн для насосов PumpMaster 2 и PumpMaster 4 с соединительным отверстием 2".
- 367 000: узел для перекачки из бочек 205 л и среднетоннажных контейнеров 1000 л. Соединительная резьба 3/4" BSP (M).

Опция для насосов PumpMaster 4:

- 945 670: Соединительный переходник 1" BSP (M) x 3/4" BSP (F).

367 103: Комплект для перекачки из баков

Включает:

- 360 102: настенный кронштейн для насосов PumpMaster 2 и PumpMaster 4 с соединительным отверстием 2".
- 367 003: узел для перекачки из баков, макс. высота 1600 мм. Соединительный переходник 3/4" BSP (M).

Option for PumpMaster 4 pumps:

- 945 670: соединительный переходник 1" BSP (M) x 3/4" BSP (F).

367 104: Комплект для перекачки из бочек 205 л и среднетоннажных контейнеров 1000 л для насосов PumpMaster 6

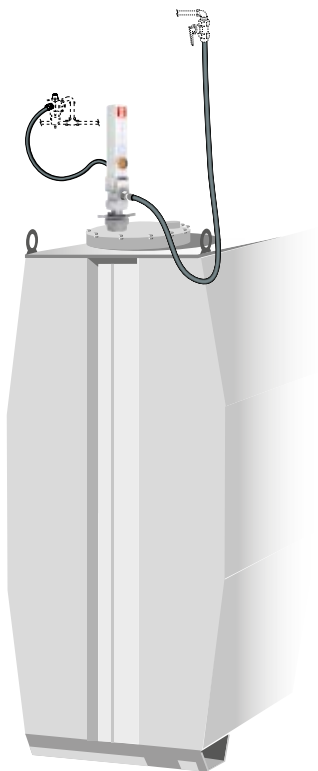
Включает:

- 360 109: настенный кронштейн для насосов PumpMaster 6.
- 367 016: узел для перекачки из бочек 205 л и среднетоннажных контейнеров 1000 л. Соединительная резьба 1-1/2" BSP (M).

379 003

379 000

379 300


**КОМПЛЕКТ ДЛЯ ОТКАЧКИ МАСЛА
С HASCOCOM PM2 3:1**

379 003: Комплект для откачки масла с коэффициентом сжатия 3:1 с монтажом на бак
Для монтажа непосредственно на металлические баки с верхним соединительным отверстием 2" BSP (F). Максимальная внутренняя высота бака: 1600 мм.

Включает:

- 353 120: насос с коэффициентом сжатия 3:1.
- 362 910: комплект для подключения насоса PumpMaster 2 с коэффициентом сжатия 3:1.
- 368 104: всасывающая труба 1400 мм.

**КОМПЛЕКТ ДЛЯ ОТКАЧКИ МАСЛА
С HASCOCOM PM2 3:1**

379 000: Комплект для откачки масла из бочки 205 л с коэффициентом сжатия 3:1 с монтажом на стену
Настенный насос и комплект для перекачки позволяют быстро и без утечек заменить бочку.

Включает:

- 353 120: насос с коэффициентом сжатия 3:1.
- 362 910: комплект для подключения насоса PumpMaster 2 с коэффициентом сжатия 3:1.
- 367 102: комплект для перекачки из бочек 205 л для настенных насосов.

**КОМПЛЕКТ ДЛЯ ОТКАЧКИ МАСЛА
С HASCOCOM PM2 3:1**

379 300: Комплект для откачки масла из бочки 205 л с коэффициентом сжатия 3:1 с монтажом на бочку
Для монтажа непосредственно на бочку 205 л.

Включает:

- 354 120: насос с коэффициентом сжатия 3:1 для бочек 205 л.
- 362 910: комплект для подключения насоса PumpMaster 2 с коэффициентом сжатия 3:1.

Комплекты для откачки включают все шланги и переходники, требующиеся для подключения насоса к источнику сжатого воздуха и линии раздачи масла.

Рекомендованные опции для комплектов для откачки масла с насосом PumpMaster 2 / 3:1

240 500: Воздушный фильтр + регулятор, 0-12 бар, 1/4" BSP (FF)

950 300: Шаровой кран 1/2" BSP (FF).

239 000: Соединительный переходник 1/4" BSPT (MM).

609 007: Разгрузочный клапан давления, 1/4" BSP (M) – давление открывания 60 бар. В случае монтажа на корпус насоса он предотвращает повреждение системы в результате сверхдавления, вызванного термическим расширением масла (повышение температуры на 1 °C может вызвать повышение давления в системе на 10 бар).

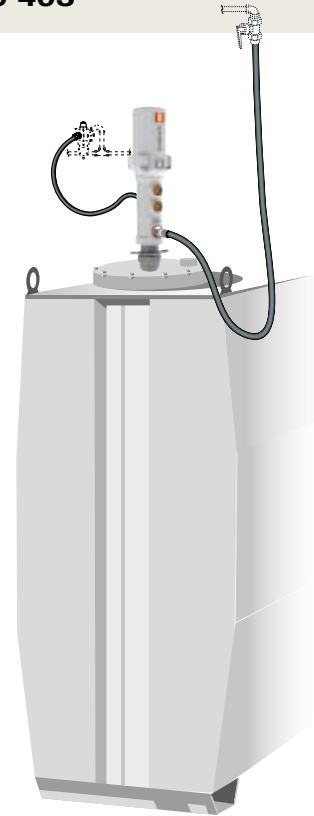
379 404



379 400



379 403


**КОМПЛЕКТ ДЛЯ ОТКАЧКИ МАСЛА
С НАСОСОМ РМ4 3:1**

379 404: Комплект для откачки масла из бочки 205 л с коэффициентом сжатия 3:1 с монтажом на бочку

Для монтажа непосредственно на бочку 205 л.

Включает:

- 341 120: насос с коэффициентом сжатия 3:1 для бочек 205 л.
- 362 911: комплект для подключения насоса PumpMaster 4 с коэффициентом сжатия 3:1 и 5:1.

**КОМПЛЕКТ ДЛЯ ОТКАЧКИ МАСЛА
С НАСОСОМ РМ4 3:1**

379 400: Комплект для откачки масла из бочки 205 л с коэффициентом сжатия 3:1 с монтажом на стену

Настенный насос и комплект для перекачки позволяет быстро и без утечек заменить бочку.

Включает:

- 340 120: насос с коэффициентом сжатия 3:1.
- 362 911: комплект для подключения насоса PumpMaster 4 с коэффициентом сжатия 3:1 и 5:1.
- 367 102: комплект для перекачки из бочек 205 л для настенных насосов.
- 945 670: соединительный переходник: 1" BSP (M) x 3/4" BSP (M).

**КОМПЛЕКТ ДЛЯ ОТКАЧКИ МАСЛА
С НАСОСОМ РМ4 3:1**

379 403: Комплект для откачки масла с коэффициентом сжатия 3:1 с монтажом на бак

Для монтажа непосредственно на металлические баки с верхним соединительным отверстием 2" BSP (F). Максимальная внутренняя высота бака: 1600 мм.

Включает:

- 340 120: насос с коэффициентом сжатия 3:1.
- 362 911: комплект для подключения насоса PumpMaster 4 с коэффициентом сжатия 3:1 и 5:1.
- 368 105: всасывающая труба 1400 мм.

Комплекты для откачки включают все шланги и переходники, требующиеся для подключения насоса к источнику сжатого воздуха и линии раздачи масла.

Рекомендованные опции для комплектов для откачки масла с насосом PumpMaster 4 / 3:1

241 501: Воздушный фильтр + регулятор, 0-12 бар, 3/8" BSP (F) - 1/2" BSP (F).

241 401: Пневматический лубрикатор, 3/8" BSP (F) - 1/2" BSP (F).

950 303: Шаровой кран 3/4" BSP (FF).

239 004: Соединительный переходник 1/2" BSPT (MM).

609 007: Разгрузочный клапан давления, 1/4" BSP (M) – давление открывания 60 бар. В случае монтажа на корпус насоса он предотвращает повреждение системы в результате сверхдавления, вызванного термическим расширением масла (повышение температуры на 1 °C может вызвать повышение давления в системе на 10 бар).

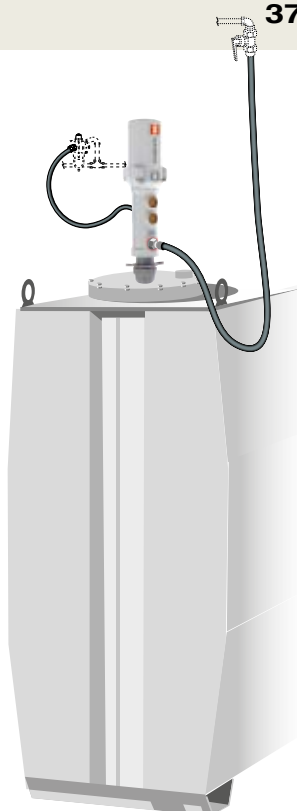
КОМПЛЕКТЫ ДЛЯ ОТКАЧКИ МАСЛА



379 503

379 500

379 504

КОМПЛЕКТ ДЛЯ ОТКАЧКИ МАСЛА
С НАСОСОМ PM4 5:1

379 503: Комплект для откачки масла с коэффициентом сжатия 5:1 с монтажом на бак
Для монтажа непосредственно на металлические баки с верхним соединительным отверстием 2" BSP (F). Максимальная внутренняя высота бака: 1600 мм.

Включает:

- 347 120: насос с коэффициентом сжатия 5:1.
- 362 911: комплект для подключения насоса PumpMaster 4 с коэффициентом сжатия 3:1 и 5:1.
- 368 105: всасывающая труба 1400 мм.

КОМПЛЕКТ ДЛЯ ОТКАЧКИ МАСЛА
С НАСОСОМ PM4 5:1

379 500: Комплект для откачки масла из бочки 205 л с коэффициентом сжатия 5:1 с монтажом на стену
Настенный насос и комплект для перекачки позволяет быстро и без утечек заменить бочку.

Включает:

- 347 120: насос с коэффициентом сжатия 5:1.
- 362 911: комплект для подключения насоса PumpMaster 4 с коэффициентом сжатия 3:1 и 5:1.
- 367 102: комплект для перекачки из бочек 205 л для настенных насосов.
- 945 670: соединительный переходник: 1" BSP (M) x 3/4" BSP (M).

КОМПЛЕКТ ДЛЯ ОТКАЧКИ МАСЛА
С НАСОСОМ PM4 5:1

379 504: Комплект для откачки масла из бочки 205 л с коэффициентом сжатия 5:1 с монтажом на бочку
Для монтажа непосредственно на бочку 205 л.

Включает:

- 348 120: насос с коэффициентом сжатия 5:1 для бочек 205 л.
- 362 911: комплект для подключения насоса PumpMaster 4 с коэффициентом сжатия 3:1 и 5:1.

Комплекты для откачки включают все шланги и переходники, требующиеся для подключения насоса к источнику сжатого воздуха и линии раздачи масла.

Рекомендованные опции для комплектов для откачки масла с насосом PumpMaster 4/5:1

241 501: Воздушный фильтр + регулятор, 0-12 бар, 3/8" BSP (F) - 1/2" BSP (F).

241 401: Пневматический лубрикатор, 3/8" BSP (F) - 1/2" BSP (F).

950 303: Шаровой кран 3/4" BSP (FF).

239 004: Соединительный переходник 1/2" BSPT (MM).

609 007: Разгрузочный клапан давления, 1/4" BSP (M) – давление открывания 60 бар. В случае монтажа на корпус насоса он предотвращает повреждение системы в результате сверхдавления, вызванного термическим расширением масла (повышение температуры на 1 °C может вызвать повышение давления в системе на 10 бар).

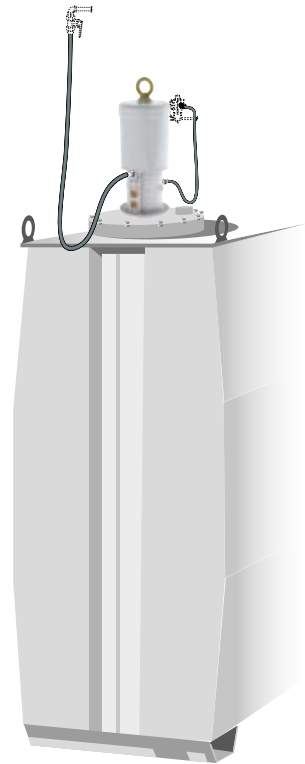
379 900



379 910



379 920


**КОМПЛЕКТ ДЛЯ ОТКАЧКИ МАСЛА
С НАСОСОМ PM6 10:1**

379 900: Комплект для откачки масла из бочки 205 л с коэффициентом сжатия 10:1 с монтажом на бочку

Для монтажа непосредственно на бочку 205 л.

Включает:

- 343 000: насос с коэффициентом сжатия 10:1.
- 368 111: всасывающая труба для бочек 205 л.
- 362 911: комплект для подключения насоса PumpMaster 6 с коэффициентом сжатия 10:1.
- 418 026: крышка для бочки 205 л для насосов PumpMaster 6.

**КОМПЛЕКТ ДЛЯ ОТКАЧКИ МАСЛА
С НАСОСОМ PM6 10:1**

379 910: Комплект для откачки масла из баков с коэффициентом сжатия 10:1 с монтажом на стену

Для баков с отверстием 2" BSP (F) снизу или на днище.

Включает:

- 343 000: насос с коэффициентом сжатия 10:1.
- 360 109: настенный кронштейн для насосов PumpMaster 6.
- 945 565: соединительный переходник 2" BSP (M) - 1" BSP (F).
- 945 555: соединительный переходник 1" BSP (MM).
- 950 306: шаровой кран 1" BSP (FF).
- 362 400: всасывающий шланг 1 м x Ø 1", 1" BSP (MF) с соединителем 90°.
- 945 681: соединительный переходник 1" BSP (M) - 1 1/2" (M).
- 362 914: комплект для подключения насоса PumpMaster 6 для насосов с коэффициентом сжатия 10:1.

**КОМПЛЕКТ ДЛЯ ОТКАЧКИ МАСЛА
С НАСОСОМ PM6 10:1**

379 920: Комплект для откачки масла с коэффициентом сжатия 10:1 с монтажом на бак

Для монтажа непосредственно на металлические баки с верхним соединительным отверстием 2" BSP (F). Максимальная внутренняя высота бака: 1.600 мм.

Включает:

- 343 000: насос с коэффициентом сжатия 10:1.
- 368 112: всасывающая труба для баков.
- 362 911: комплект для подключения насоса PumpMaster 6 с коэффициентом сжатия 10:1.
- 360 006: переходник 2" BSP (M).

Комплекты для откачки включают все шланги и переходники, требующиеся для подключения насоса к источнику сжатого воздуха и линии раздачи масла.

Рекомендованные опции для комплектов для откачки масла с насосом PumpMaster 6/10:1

241 501: Воздушный фильтр + регулятор, 0-12 бар, 3/8" BSP (F) - 1/2" BSP (F).

241 401: Пневматический лубрикатор, 3/8" BSP (F) - 1/2" BSP (F).

950 303: Шаровой кран 3/4" BSP (FF).

239 004: Соединительный переходник 1/2" BSPT (MM).

362 913: Pressure relief valve for mounting at the pump outlet. 60 bar opening. When mounted to the pump outlet, prevents damage in the system caused by overpressure produced by oil thermal expansion (1° increase in temperature can cause up to 10 bar increase in system pressure).

АКСЕССУАРЫ ДЛЯ МАСЛЯНОГО НАСОСА

УЗЛЫ ДЛЯ ПЕРЕКАЧКИ МАСЛА



Узлы для перекачки масла для настенных коротких насосов. Включают всасывающую трубу Ø 42 с ножным клапаном, регулируемый по высоте переходник 2" и резиновый соединительный шланг 2 м x 3/4" (19 мм). Соединительная резьба 3/4" BSP (M).

367 000: Узел для перекачки масла

Для бочек 205 л и среднетоннажных контейнеров 1000 л, всасывающая труба 1060 мм.

Опция для насосов PumpMaster 4:

- 945 670: соединительный переходник 1" BSP (M) x 3/4" BSP (M).

367 003: Узел для перекачки масла

Для баков, всасывающая труба 1600 мм

Опция для насосов PumpMaster 4:

- 945 670: соединительный переходник 1" BSP (M) x 3/4" BSP (M).

367 016: Узел для перекачки масла

Для бочек 205 л и среднетоннажных контейнеров 1000 л, всасывающая труба 1060 мм.

Включает: соединительный переходник 1 1/2" BSP (M) для насосов PumpMaster 6.

ВСАСЫВАЮЩИЕ ШЛАНГИ



367 011:

Усиленный пружиной прозрачный всасывающий шланг длиной 3 м для бочек 205 л и среднетоннажных контейнеров 1000 л. Включает регулируемый по высоте переходник 2" и соединительное колено 90° 3/4" BSP (M) для подключения к короткому насосу.

367 012:

Усиленный пружиной прозрачный всасывающий шланг длиной 3 м с ножным клапаном. Для бочек 205 л и среднетоннажных контейнеров 1000 л. Включает регулируемый по высоте переходник 2" и соединительное колено 90° 3/4" BSP (M) для подключения к короткому насосу и ножной клапан.

362 400:

Резиновый шланг длиной 1 м для подключения насоса к баку. Соединения 1" BSP (M) с обеих сторон, соединение 90° с одной стороны.

ВСАСЫВАЮЩИЕ ТРУБЫ



Для насосов PumpMaster 2 (коэффициент сжатия 3:1)

Всасывающие трубы Ø 22 мм с резьбой 3/4" BSP (M).

- 368 102: длина 660 мм для бочек 205 л.
- 368 104: длина 1400 мм для баков.

Для насосов PumpMaster 2 (коэффициент сжатия 1:1) и PumpMaster 4

Всасывающие трубы Ø 28 мм с резьбой 1" BSP (M).

- 368 107: длина 660 мм для бочек 205 л.
- 368 105: длина 1400 мм для баков.

Для насосов PumpMaster 6

Ø Всасывающие трубы 42 мм с резьбой 1 1/2" BSP (M).

- 368 111: длина 660 мм для бочек 205 л.
- 368 112: длина 1400 мм для баков.

КРОНШТЕЙНЫ ДЛЯ НАСОСОВ



360 102: Настенный кронштейн

Для насосов PumpMaster 2 и PumpMaster 4 с переходником 2".

360 109: Настенный кронштейн

Для насосов PumpMaster 6 с фланцевым креплением.

360 120: Настенный кронштейн

Для насосов PumpMaster 2 и PumpMaster 4. Рекомендуется для баков с соединениями снизу или на днище.

РАЗГРУЗОЧНЫЕ КЛАПАНЫ ДАВЛЕНИЯ

Для защиты от повышенного давления в системе, вызванного термическим расширением (повышение температуры на 1 С может вызвать повышение давления в системе на 10 бар). Давление срабатывания 60 бар (870 фунт/кв. дюйм). Соединение через шланг 1/4" с зажимом или шланг с фитингом 1/8" BSP (F) в качестве возвратной линии в бак.



609 007: Разгрузочный клапан давления

Для насосов PumpMaster 2 и PumpMaster 4.

362 913: Разгрузочный клапан давления

Для насосов PumpMaster 4 и PumpMaster 6 3/4" BSP (MF).

ГАСИТЕЛЬ ПУЛЬСАЦИЙ НАСОСА



360 150: Гаситель пульсаций насоса

Воздушная камера для установки вертикально на выход насоса для снижения пульсаций в коротких контурах раздачи. Соединительная резьба: 1/2" BSP (MF).

АКСЕССУАРЫ ДЛЯ ПНЕВМАТИЧЕСКОЙ ЛИНИИ

Для насосов PumpMaster 2

240 500: Комбинированный воздушный фильтр и регулятор давления. 1/4" BSP (FF).

240 201: Регулятор давления воздуха, 0 - 12 бар, 1/4" BSP (FF).

Для насосов PumpMaster 4 и PumpMaster 6

241 501: Комбинированный воздушный фильтр и регулятор давления. 1/2" BSP (F) - 3/8" BSP (F).

241 201: Регулятор давления воздуха 0-12 бар, 1/4" BSP (FF).

241 001: Воздушный фильтр + лубрикатор + регулятор 1/2" BSP (F) - 3/8" BSP (F).

241 401: Пневматический лубрикатор 3/8" BSP (F). - 1/2" BSP (F).

Соединительные переходники

Требуются при подключении пневматических аксессуаров к насосам.

239 000: 1/4" BSP (M) x 1/4" BSP (M).

945 516: 1/2" BSP (M) x 1/4" BSP (F).

239 002: 3/8" BSP (M) x 3/8" BSP (M).

239 004: 1/2" BSP (M) x 1/2" BSP (M).

Воздушные клапаны
Для насосов PumpMaster 2

246 006: Воздушный шланг, 0,6 м 1/4" BSP (MM).

246 010: Воздушный шланг, 1,0 м 1/4" BSP (MM).

246 015: Воздушный шланг, 1,5 м 1/4" BSP (MM).

Для насосов PumpMaster 4

247 706: Воздушный шланг, 0,6 м 3/8" BSP(M) 1/2" BSP(MM).

247 710: Воздушный шланг, 1,0 м 3/8" BSP(M) - 1/2" BSP(MM).

247 715: Воздушный шланг, 1,5 м 3/8" BSP(M) - 1/2" BSP(MM).

Для насосов PumpMaster 6

362 100: Воздушный шланг, 1,0 м 1/2" BSP (MM).

362 101: Воздушный шланг, 1,5 м 1/2" BSP (MM).

Воздушные клапаны

950 302: 1/4" BSP (FF), игольчатый клапан

950 321: 1/4" BSP (FF).

950 318: 3/8" BSP (FF).

950 319: 1/2" BSP (FF).

АКСЕССУАРЫ ДЛЯ МАСЛЯНОГО НАСОСА
СОЕДИНИТЕЛЬНЫЕ ПЕРЕХОДНИКИ

Требуются при подключении шлангов для масла к насосам.

945 590: 1/4" BSP (MM).

945 592: 3/8" BSP (MM).

945 593: 1/2" BSP (MM).

945 551: 3/4" BSP (MM).

945 555: 1" BSP (MM).

945 567: 2" BSP(M) - 1 1/2" BSP (M).

945 681: 1 1/2" BSP (M) - 1" BSP (M).

945 552: 1" BSP (M) - 3/4" BSP (M).

945 554: 3/4" BSP (M) - 1/2" BSP (M).

945 557: 1/2" BSP (M) - 3/8" BSP (M)

945 565: 2" BSP(M) - 1" BSP (F).

945 513: 1 1/4" BSP (M) - 3/4" BSP (F).

945 591: 3/8" BSP (M) - 1/4" BSP (M).

945 670: 1" BSP (M) - 3/4" BSP (F).

369 900: 3/4" BSP (M) - 1/2" BSP (F).

945 556: 1/2" BSP (M) - 3/8" BSP (F).

945 516: 1/2" BSP (M) - 1/4" BSP (F).

945 572: 3/4" BSP (M) - 3/4" BSP (F) 90°.

945 548: 1/2" BSP (MM) 90°.

ФИЛЬТРЫ ДЛЯ МАСЛЯНОЙ ЛИНИИ


950 371: Y-образный фильтр для масляной линии, 1/2" BSP (FF).

950 370: Y-образный фильтр для масляной линии, 3/4" BSP (FF).

Шланги для среднего давления из нитрилового каучука, усиленные одной стальной оплеткой. Обжатые фитинги, вращающаяся гайка и двойной ввертной штуцер с обеих сторон.

НОМЕР ДЕТАЛИ	ДЛИНА	ВНУТР. ДИАМЕТР	РЕЗЬБА ФИТИНГА	РАБОЧЕЕ
362 100	1,0 м	1/2"	1/2" BSP (MM)	100 бар (1450 фт/ дюйм2)
362 101	1,5 м	1/2"	1/2" BSP (MM)	100 бар (1450 фт/ дюйм2)
362 102	2,0 м	1/2"	1/2" BSP (MM)	100 бар (1450 фт/ дюйм2)
362 103	3,0 м	1/2"	1/2" BSP (MM)	100 бар (1450 фт/ дюйм2)
362 104	4,0 м	1/2"	1/2" BSP (MM)	100 бар (1450 фт/ дюйм2)
362 106	6,0 м	1/2"	1/2" BSP (MM)	100 бар (1450 фт/ дюйм2)
362 110	10,0 м	1/2"	1/2" BSP (MM)	100 бар (1450 фт/ дюйм2)
362 115	15,0 м	1/2"	1/2" BSP (MM)	100 бар (1450 фт/ дюйм2)
362 300	1,0 м	3/4"	3/4" BSP (MM)	100 бар (1450 фт/ дюйм2)
362 301	1,5 м	3/4"	3/4" BSP (MM)	100 бар (1450 фт/ дюйм2)
362 303	3,0 м	3/4"	3/4" BSP (MM)	100 бар (1450 фт/ дюйм2)
362 305	5,0 м	3/4"	3/4" BSP (MM)	100 бар (1450 фт/ дюйм2)

КЛАПАНЫ

НОМЕР ДЕТАЛИ	РЕЗЬБА ФИТИНГА	РАБОЧЕЕ ДАВЛЕНИЕ
950 320	3/8" BSP (FF)	65 бар (930 фт/ дюйм2)
950 300	1/2" BSP (FF)	65 бар (930 фт/ дюйм2)
950 303	3/4" BSP (FF)	40 бар (570 фт/ дюйм2)
950 306	1" BSP (FF)	40 бар (570 фт/ дюйм2)
950 317	1 1/4" BSP (FF)	25 бар (360 фт/ дюйм2)
950 312	1 1/2" BSP (FF)	25 бар (360 фт/ дюйм2)
950 308	2" BSP (FF)	25 бар (360 фт/ дюйм2)



**ПНЕВМОНАСОСЫ И КОМПЛЕКТЫ ДЛЯ РАЗДАЧИ
КОНСИСТЕНТНОЙ СМАЗКИ**

ПОРШНЕВЫЕ ПНЕВМОНАСОСЫ ДЛЯ РАЗДАЧИ КОНСИСТЕНТНОЙ СМАЗКИ	26
НАСОС ДЛЯ КОНСИСТЕНТНОЙ СМАЗКИ PUMPMASTER 3	27
НАСОС ДЛЯ КОНСИСТЕНТНОЙ СМАЗКИ PUMPMASTER 3+3	28
НАСОС ДЛЯ КОНСИСТЕНТНОЙ СМАЗКИ PUMPMASTER 6	29
КОМПЛЕКТЫ ДЛЯ ПОДКЛЮЧЕНИЯ НАСОСА	30
КОМПЛЕКТЫ ДЛЯ ПЕРЕКАЧКИ КОНСИСТЕНТНОЙ СМАЗКИ	30
АКСЕССУАРЫ ДЛЯ НАСОСОВ ДЛЯ КОНСИСТЕНТНОЙ СМАЗКИ	31



ПОРШНЕВЫЕ ПНЕВМОНАСОСЫ ДЛЯ РАЗДАЧИ КОНСИСТЕНТНОЙ СМАЗКИ

Для раздачи консистентной смазки требуются насосы, обеспечивающие давление необходимое для прохода смазки через очень узкое отверстие в смазочном фитинге. Для этой цели используются насосы высокого давления с большим коэффициентом сжатия.

Компания Samoa предлагает широкий выбор высоконапорных насосов для консистентной смазки для различных условий применения. Всегда можно подобрать насос, соответствующий размеру емкости и подходящий как для работы в составе переносной или стационарной установки, так и для использования в большой установке с централизованным управлением.

Насосы для консистентной смазки компании Samoa безотказно работают долгие годы. Сбалансированная линейная конструкция обеспечивает направление максимального количества энергии в насос и равномерное распределение нагрузок, способствующее увеличению ресурса уплотнений. Все насосы Samoa – двойного действия, т.е. качают материал при ходе поршня и вверх, и вниз. Эффективный всасывающий поршень обеспечивает принудительную подачу в насос, даже при работе с высоковязкими или липкими смазками, а упрочненный нижний клапан минимизирует повреждение насоса, вызываемое загрязнением. Коррозионностойкая конструкция пневмодвигателя защищает от влажности в сжатом воздухе.

Все насосы компании Samoa работают по требованию, насос регулирует скорость в зависимости от расхода и давления в системе, и при остановке подачи, например, закрытием контрольного клапана, насос останавливается. Насос можно оставить в таком остановленном состоянии без повреждения насоса и потребления сжатого воздуха.



PUMP MASTER 3/55:1

Насосы с коэффициентом сжатия 55:1 для передвижных и переносных установок. Легкие, но при этом мощные насосы с высокоэффективным коэффициентом сжатия. Хорошо подходят для применения в легких установках, обеспечивающих высокое давление. Имеются насосы для всех стандартных размеров емкостей.

PUMP MASTER 3+3/60:1

Насосы с коэффициентом сжатия 60:1. Высоконадежные насосы для тяжелых условий применения, обеспечивающие дополнительное давление и подачу, удовлетворяя самым высоким требованиям.

Эти надежные насосы используются в установках, включающих в себя линии раздачи и катушки с шлангами. Насосы Pump Master 3+3 также хорошо подходят для применения в передвижных и переносных установках, обеспечивающих высокое давление и высокий расход.

PUMP MASTER 6/55:1

Насосы с коэффициентом сжатия 55:1 для тяжелых условий применения для больших установок, обеспечивающих высокий расход и высокое давление.

НАСОС ДЛЯ КОНСИСТЕНТНОЙ СМАЗКИ PUMPMASTER 3

НАСОС ДЛЯ КОНСИСТЕНТНОЙ СМАЗКИ PUMPMASTER 3, КОЭФФИЦИЕНТ СЖАТИЯ 55:1

407 200

Высоконапорный насос двойного действия. Легкий вес и высокоэффективная подача под большим давлением обуславливают их применение в передвижных и переносных установках для раздачи консистентной смазки, обеспечивающих высокое давление.

Насосы могут оборудоваться всасывающими трубами четырех длин, которые обеспечивают совместимость со всеми стандартными бочками для консистентной смазки: 12,5 - 20 кг (40 фунтов), 50 кг (120 фунтов) и 185 кг (400 фунтов). Насос имеет регулируемый по высоте переходник 2" BSP (M).

Работает с материалами	ОБЛАСТИ ПРИМЕНЕНИЯ
Консистентная смазка до NLGI-2	Установки для раздачи малых объемов консистентной смазки под высоким давлением
	Передвижные и переносные высоконапорные установки
	Обслуживание парков, производственные установки, мастерские по техобслуживанию любых транспортных средств, сельское хозяйство, строительная и горнодобывающая промышленность.

МОДЕЛИ

ПРИМЕНЕНИЕ	ВЫСОТА ТРУБЫ	ОБЩАЯ ВЫСОТА	ВЕС	НОМЕР ДЕТАЛИ
Емкости 12,5-20 кг (40 фт)	410 мм	650 мм	3,5 кг – 7,2 фт	404 100
Бочки 50 л (120 фт)	510 мм	710 мм	3,7 кг – 8,3 фт	405 100
Бочки 50 л (120 фт)	725 мм	925 мм	4,3 кг – 9,5 фт	407 200
Бочки 185 л (400 фт)	920 мм	1120 мм	4,8 кг – 10,6 фт	409 200

ТЕХНИЧЕСКИЕ ХАРАКТЕРИСТИКИ, КОЭФФИЦИЕНТ СЖАТИЯ 55:1

Диапазон рабочего давления	3-10 бар (40-140 фунт/кв. дюйм)
Расход воздуха (1)	230 нл/мин (8,1 куб. фут/мин)
Макс. давление жидкости на выходе	550 бар (7700 фунт/кв. дюйм)
Диаметр пневмодвигателя	70 мм (2,75 дюйма)
Ход пневмодвигателя	35 мм (1,4 дюйма)
Количество циклов в минуту (2)	150
Макс. производительность (3)	540 г/мин (1,2 фунт /мин)
Соединение на входе воздуха	1/4" NPSM (F)
Соединение на выходе смазки	1/4" NPSM (F)
Материал смазываемых частей и уплотнений	Сталь / цинк / NBR (бутадиен-нитрильный каучук) / ПТФЭ
Уровень шума (4)	92 дБ

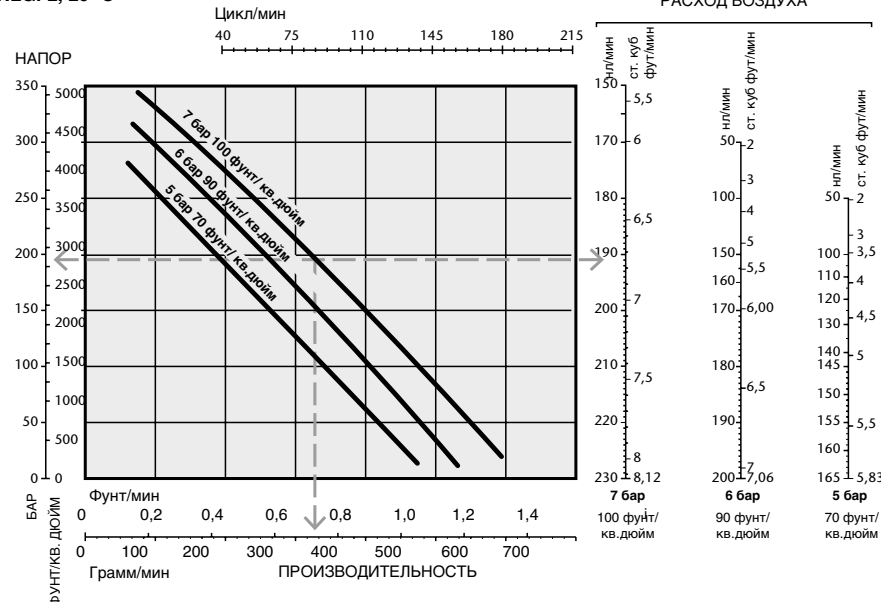
(1) Макс. расход воздуха при давлении на входе воздуха 7 бар, свободное нагнетание

(2) Количество циклов в минуту при производительности 200 г/мин (7,1 унция/мин)

(3) Макс. производительность при давлении 7 бар. Смазка NLGI-2.

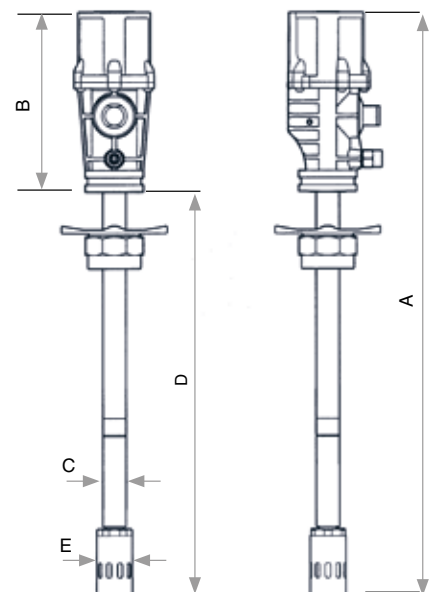
(4) Макс. уровень шума на расстоянии 1 м от насоса при давлении на входе воздуха 7 бар, свободное нагнетание

NLGI-2, 20 °C



РАЗМЕРЫ

МОДЕЛЬ	404 100	405 100	407 200	409 200
A (мм)	610	710	925	1120
B (мм)	200	200	200	200
C (мм)	26	26	26	26
D (мм)	410	510	725	920
E (мм)	38	38	38	38



НАСОС ДЛЯ КОНСИСТЕНТНОЙ СМАЗКИ PUMPMASTER 3+3

402 050

НАСОС ДЛЯ КОНСИСТЕНТНОЙ СМАЗКИ PUMPMASTER 3+3, КОЭФФИЦИЕНТ СЖАТИЯ 60:1



Мощный высокопроизводительный насос двойного действия.

Мощные насосы с высоким коэффициентом сжатия (60:1) и большой производительностью (до 1200 г /мин, свободное нагнетание).

Рекомендуются для использования в средних и крупных установках раздачи, включающих трубопроводы, катушки с шлангами и т.д. и установках с одной точкой раздачи, требующих дополнительного давления и повышенной производительности. Этот очень надежный насос оборудован съемным фильтром на впуске смазки для удаления грязи и примесей, которые могут вызвать повреждение насоса, и встроенным фильтром на соединении для входа воздуха. Размеры насосов обеспечивают совместимость со следующими стандартными бочками для консистентной смазки: 12,5 - 20 кг (40 фунтов), 50 кг (120 фунтов) и 185 кг (400 фунтов). Насос имеет регулируемый по высоте переходник 2" BSP (M).

Работает с материалами	ОБЛАСТИ ПРИМЕНЕНИЯ
Консистентная смазка до NLGI-2	Установки для раздачи больших объемов консистентной смазки под высоким давлением
	Централизованные установки раздачи смазки
	Передвижные и переносные высоконапорные установки
	Обслуживание парков, производственные установки, мастерские по техобслуживанию грузовиков и автомобилей, работающих в тяжелых условиях, сельское хозяйство, строительная и горнодобывающая промышленность, ж/д транспорт и т.д..

МОДЕЛИ

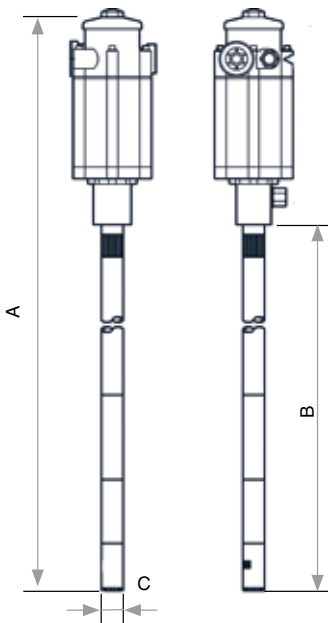
ПРИМЕНЕНИЕ	ВЫСОТА ТРУБЫ	ОБЩАЯ ВЫСОТА	ВЕС	НОМЕР ДЕТАЛИ
Емкости 12,5-20 кг (40 фт)	516 мм	804 мм	6,5 кг – 14,3 фт	402 050
Бочки 50 л (120 фт)	730 мм	1020 мм	7,5 кг – 16,6 фт	402 000
Бочки 185 л (400 фт)	925 мм	1215 мм	8,5 кг – 18,7 фт	402 025

ТЕХНИЧЕСКИЕ ХАРАКТЕРИСТИКИ, КОЭФФИЦИЕНТ СЖАТИЯ 55:1

Диапазон рабочего давления	3-10 бар (40-140 фунт/кв. дюйм)
Расход воздуха (1)	650 нл/мин (22,9 куб фут/мин)
Макс. давление жидкости на выходе	600 бар (8400 фунт/кв. дюйм)
Диаметр пневмодвигателя	75 мм (3 дюйма)
Ход пневмодвигателя	35 мм (1,4 дюйма)
Количество циклов в минуту (2)	98
Макс. производительность (3)	1200 г/мин (2,6 фунт /мин)
Соединение на входе воздуха	3/8" NPSM (F)
Соединение на выходе смазки	3/8" NPSM (F)
Материал смачиваемых частей и уплотнений	Сталь / цинк / NBR (бутадиен-нитрильный каучук) / ПТФЭ / полиуретан
Уровень шума (4)	92 дБ

РАЗМЕРЫ

МОДЕЛЬ	402 000	402 025	402 050
A (мм)	1010	1215	804
B (мм)	730	925	516
C (мм)	30	30	30



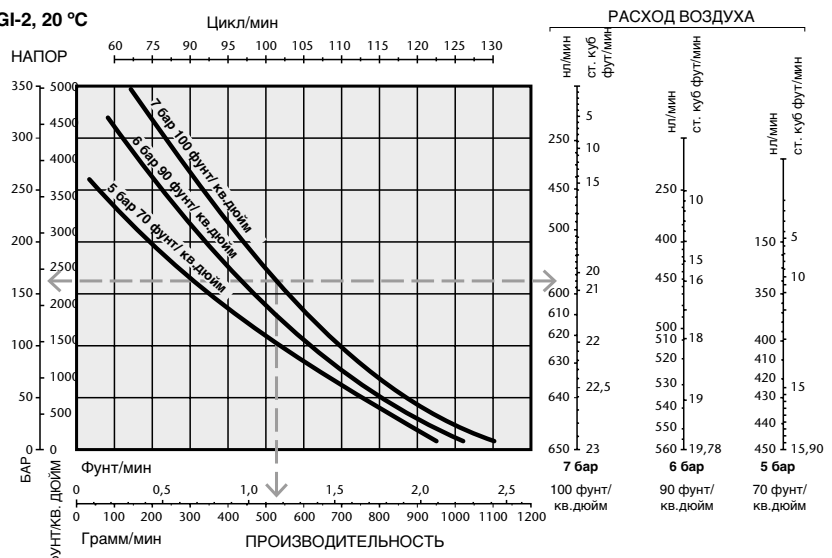
(1) Макс. расход воздуха при давлении на входе воздуха 7 бар, свободное нагнетание

(2) Количество циклов в минуту при производительности 500 г/мин (1,1 фунт/мин)

(3) Макс. производительность при давлении 7 бар. Смазка NLGI-2.

(4) Макс. уровень шума на расстоянии 1 м от насоса при давлении на входе воздуха 7 бар, свободное нагнетание

NLGI-2, 20 °C



НАСОС ДЛЯ КОНСИСТЕНТНОЙ СМАЗКИ PUMPMASTER 6

НАСОС ДЛЯ КОНСИСТЕНТНОЙ СМАЗКИ PUMPMASTER 6, КОЭФФИЦИЕНТ СЖАТИЯ 55:1

401 025

Высоконапорный, высокопроизводительный насос для тяжелых условий применения.

Длинноходный насос требует небольшого количества циклов для подачи достаточного объема смазки для большинства применений. Рекомендуется для использования в крупных установках, включающих трубопроводы, катушки с шлангами и т.д.

Этот очень надежный насос двойного действия оборудован съемным фильтром на впуске смазки для удаления грязи и примесей, которые могут вызвать повреждение насоса. Насосы совместимы с бочками 50 кг (120 фунтов) и 185 кг (400 фунтов). Насос монтируется на крышку бочки с помощью фланцевого переходника 2" BSP (M), доступного в качестве опции (номер детали PN 410 001).

Работает с материалами	ОБЛАСТИ ПРИМЕНЕНИЯ
Консистентная смазка до NLGI-2	Установки для раздачи больших объемов консистентной смазки под высоким давлением
	Обслуживание парков, производственные установки, мастерские по техобслуживанию грузовиков и автомобилей, работающих в тяжелых условиях, строительная и горнодобывающая промышленность, ж/д транспорт и т.д..

МОДЕЛИ

ПРИМЕНЕНИЕ	ВЫСОТА ТРУБЫ	ОБЩАЯ ВЫСОТА	ВЕС	НОМЕР ДЕТАЛИ
Бочки 50 л (120 фт)	640 мм	1135 мм	15,3 кг – 33,71 фт	401 000
Бочки 185 л (400 фт)	835 мм	1330 мм	16,8 кг – 37 фт	401 025

ТЕХНИЧЕСКИЕ ХАРАКТЕРИСТИКИ, КОЭФФИЦИЕНТ СЖАТИЯ 55:1

Диапазон рабочего давления	3-10 бар (40-140 фунт/кв. дюйм)
Расход воздуха (1)	1240 нл/мин (43,8 куб. фут/мин)
Макс. давление жидкости на выходе	550 бар (7700 фунт/кв. дюйм)
Диаметр пневмодвигателя	160 мм (6,3 дюйма)
Ход пневмодвигателя	110 мм (4,3 дюйма)
Количество циклов в минуту (2)	104
Макс. производительность (3)	3000 г/мин (6,6 фунт/мин)
Соединение на входе воздуха	1/2" NPSM
Соединение на выходе смазки	3/8" NPSM (F)
Материал смазываемых частей и уплотнений	Сталь / цинк / NBR (бутадиен-нитрильный каучук) / ПТФЭ / полиуретан
Уровень шума (4)	82,5 дБ

(1) Макс. расход воздуха при давлении на входе воздуха 7 бар, свободное нагнетание

(2) Количество циклов в минуту при производительности 2 кг/мин (4,4 фунт/мин)

(3) Макс. производительность при давлении 7 бар. Смазка NLGI-2.

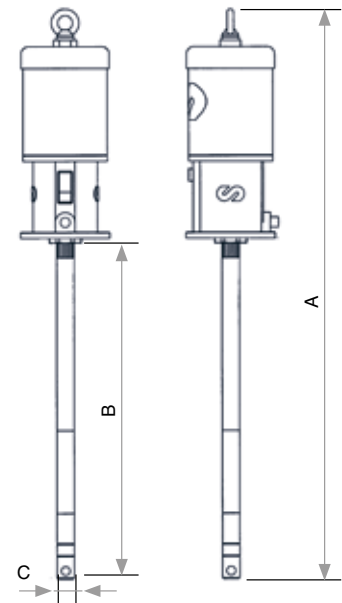
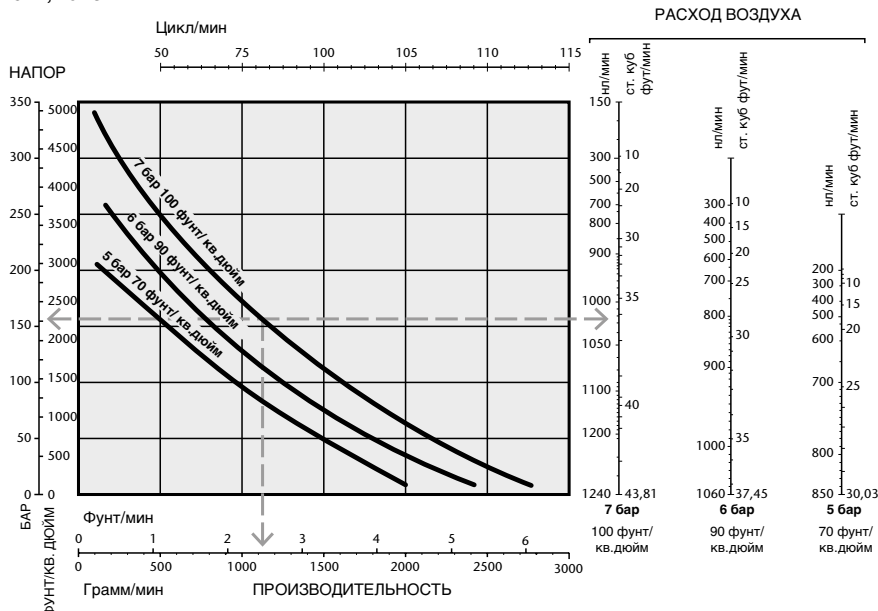
(4) Макс. уровень шума на расстоянии 1 м от насоса при давлении на входе воздуха 7 бар, свободное нагнетание



РАЗМЕРЫ

МОДЕЛЬ	401 000	401 025
A (мм)	1135	1330
B (мм)	640	835
C (мм)	35	35

NLGI-2, 20 °C



КОМПЛЕКТЫ ДЛЯ ПОДКЛЮЧЕНИЯ НАСОСА

КОМПЛЕКТЫ ДЛЯ ПЕРЕКАЧКИ КОНСИСТЕНТНОЙ СМАЗКИ И КОМПЛЕКТЫ ДЛЯ ПОДКЛЮЧЕНИЯ НАСОСА

429 800
429 900


412 920: Комплект для подключения насоса PumpMaster 3+3

Включает:

- 247 710: Воздушный шланг, 1,0 м 3/8" BSP (M) - 1/2".
- 251 438: Автоматическое быстроразъемное пневматическое соединение 3/8" BSP (F).
- 255 338: Быстроразъемное пневматическое соединение 3/8" BSPT (M).
- 412 392: Шланг для консистентной смазки, 1,5 м \varnothing 3/8", 1/2" BSP (M) - 3/8" BSP (M).

412 930: Комплект для подключения насоса PumpMaster 6

Включает:

- 362 100: воздушный шланг длиной 1 м с фитингами 1/2" BSP (MM).
- 252 112: Автоматическое быстроразъемное пневматическое соединение 1/2" BSP (F).
- 256 012: Быстроразъемное пневматическое соединение 1/2" BSPT (M).
- 412 392: Шланг для консистентной смазки, 1,5 м \varnothing 3/8", 1/2" BSP (M) - 3/8" BSP (M).

КОМПЛЕКТЫ С НАСОСОМ PUMPMASER 3+3

429 810: Комплект с насосом для консистентной смазки PumpMaster 3+3 для бочек 50 кг

Включает:

- 402 000: Высоконапорный насос для консистентной смазки PumpMaster 3+3 с переходником.
- 418 004: Крышка для бочек 50 кг.
- 412 920: Комплект для подключения насоса PumpMaster 3+3.

429 800: Комплект с насосом для консистентной смазки PumpMaster 3+3 для бочек 185 кг

Включает:

- 402 025: Высоконапорный насос для консистентной смазки PumpMaster 3+3 с переходником.
- 418 006: Крышка для бочек .
- 417 004: Слепящая пластина для бочек 185 кг.
- 412 920: Комплект для подключения насоса PumpMaster 3+3.

КОМПЛЕКТЫ С НАСОСОМ PUMPMASER 6

429 900: Комплект с насосом для консистентной смазки PumpMaster 6 для бочек 185 кг

Включает:

- 401 025: Высоконапорный насос для консистентной смазки PumpMaster 6.
- 418 026: Крышка для бочек 185 кг.
- 417 004: Слепящая пластина для бочек 185 кг.
- 412 930: Комплект для подключения насоса PumpMaster 6.

Рекомендуемые опции для насоса PM 3+3

- **240 500:** Воздушный фильтр + регулятор 1/4" BSP (FF).
- **240 000:** Воздушный фильтр + регулятор + лубрикатор 1/4" (FF).
- **950 304:** Шаровой кран 1/2" BSP (FF) высокого давления (500 бар).
- **239 000:** Соединительный переходник 1/4" BSPT (MM).

Рекомендуемые опции для насоса PM 6

- **240 501:** Воздушный фильтр + регулятор 3/8" BSP (F) - 1/2" BSP (F).
- **241 001:** Воздушный фильтр + регулятор + лубрикатор 3/8" BSP (F) - 1/2" BSP (F).
- **950 304:** Шаровой кран 1/2" BSP (FF) высокого давления (500 бар).
- **239 004:** Соединительный переходник 1/2" BSPT (MM).

АКСЕССУАРЫ ДЛЯ НАСОСОВ ДЛЯ КОНСИСТЕНТНОЙ СМАЗКИ

КРЫШКИ ДЛЯ БОЧЕК

360 125 - 418 004

Высокопрочная конструкция. Резьба 2" BSP (F) для переходника насоса.

НОМЕР ДЕТАЛИ	ТИП БОЧКИ	НАРУЖНЫЙ ДИАМЕТР БОЧКИ (МАКС – МИН)	КРЕПЛЕНИЕ НАСОСА
418 013	12,5 -18 кг	310 - 265 мм	2" BSP (F)
418 002	20 кг	330 - 285 мм	2" BSP (F)
418 016	50 кг	395 - 350 мм	2" BSP (F)
418 004	50 кг	405 - 360 мм	2" BSP (F)
418 006	185 кг	610 - 565 мм	2" BSP (F)
418 026	185 кг	620 - 580 мм	2 x (4 x Ø 9 мм)

Аксессуары для крышки бочки

- 741 602: Ручка для переноски (для крышек 418 013 и 418 002).
- 360 125: Держатель солидолонагнетателя для крышки бочки.



СЛЕДЯЩИЕ ПЛАСТИНЫ

417 003

Устраняет воздушные карманы и способствует заливке насоса. Резиновый фланец минимизирует отходы. Имеется ручка для снятия с пустой бочки.

НОМЕР ДЕТАЛИ	ТИП БОЧКИ	НАРУЖНЫЙ ДИАМЕТР БОЧКИ (МАКС – МИН)	КРЕПЛЕНИЕ НАСОСА
417 006	12,5 кг	260 - 190 мм	42 - 26 мм
417 001	12,5 -18 кг	298 - 260 мм	42 - 26 мм
417 005	20 кг	340 - 300 мм	42 - 26 мм
417 002	50 кг	370 - 330 мм	42 - 26 мм
417 003	50 кг	405 - 360 мм	42 - 26 мм
417 004	185 кг	590 - 550 мм	42 - 26 мм



ПЕРЕХОДНИКИ / 410 001 - 360 133



Соединительная резьба 2" BSP (F), с разрезным кольцом для зажима трубы насоса, подходит для всех крышек кроме 418 026, которой требуется дополнительный переходник that 360 133.

НОМЕР ДЕТАЛИ	ПРИМЕНЕНИЕ	ДИАМЕТР ВНУТРЕННЕГО ЗАЖИМА
410 000	Насосы PumpMaster 3	26 мм
410 002	Насосы PumpMaster 3+3	30 мм
410 001	Насосы PumpMaster 6	35 мм

360 133: 2" BSP (F) converter plate for drum cover 418 026

СОЕДИНИТЕЛЬНЫЕ ПЕРЕХОДНИКИ



Требуются для подключения шлангов высокого давления к насосу.

НОМЕР ДЕТАЛИ
945 590: 1/4" BSP (MM)
945 591: 3/8" BSP (M) - 1/4" BSP (M)
945 592: 3/8" BSP (MM)
945 593: 1/2" BSP (MM)
945 554: 3/4" BSP (M) - 1/2" BSP (M)
945 557: 1/2" BSP (M) - 3/8" BSP (M)
945 556: 1/2" BSP (M) - 3/8" BSP (F)
945 516: 1/2" BSP (M) - 1/4" BSP (F)
945 516: 1/2" BSP (M) - 1/4" BSP (F)

АКСЕССУАРЫ ДЛЯ ПНЕВМАТИЧЕСКИХ ЛИНИЙ


Для насосов PumpMaster 3 и PumpMaster 3+3
240 200: Регулятор давления воздуха, 10 -12 бар
 1/4" BSP (FF).

240 400: Пневматический лубрикатор 1/4" BSP (FF).

241 401: Пневматический лубрикатор
 1/2" BSP (F) - 3/8" BSP (F).

240 500: Комбинированный воздушный фильтр и регулятор давления 1/4" BSP (FF).

Для насосов PumpMaster 6

240 201: Регулятор давления воздуха, 0 -12 бар
 1/4" BSP (FF).

241 401: Пневматический лубрикатор
 1/2" BSP (F) - 3/8" BSP (F).

241 501: Комбинированный воздушный фильтр и регулятор давления 1/2" BSP (F) - 3/8" BSP (F).

Пневматические шланги

Для насосов PumpMaster 3 и 3+3

246 006: 0,6 м - 1/4" BSP (MM).

246 010: 1,0 м - 1/4" BSP (MM).

246 015: 1,5 м - 1/4" BSP (MM).

Для насосов PumpMaster 6

362 100: 1,0 м, 1/2" BSP (MM)

362 101: 1,5 м, 1/2" BSP (MM).

Соединительные переходники для насосов PumpMaster 3, PumpMaster 3+3 и PumpMaster 6

239 000: 1/4" BSP (M) x 1/4" BSP (M).

945 516: 1/2" BSP (M) x 1/4" BSP (F).

239 002: 3/8" BSP (M) x 3/8" BSP (M).

239 004: 1/2" BSP (M) x 1/2" BSP (M).

Воздушные клапаны

950 321: 1/4" BSP (FF).

950 318: 3/8" BSP (FF).

950 319: 1/2" BSP (FF).

950 302: 1/4" BSP (FF), игольчатый клапан.


АКСЕССУАРЫ ДЛЯ НАСОСОВ ДЛЯ КОНСИСТЕНТНОЙ СМАЗКИ
ШЛАНГИ ДЛЯ КОНСИСТЕНТНОЙ СМАЗКИ И КЛАПАНЫ


Шланги из нитрилового каучука для высокого давления, усиленные 2 стальными оплетками высокой плотности. Обжатые фитинги с вращающейся гайкой и штуцер с обеих сторон.

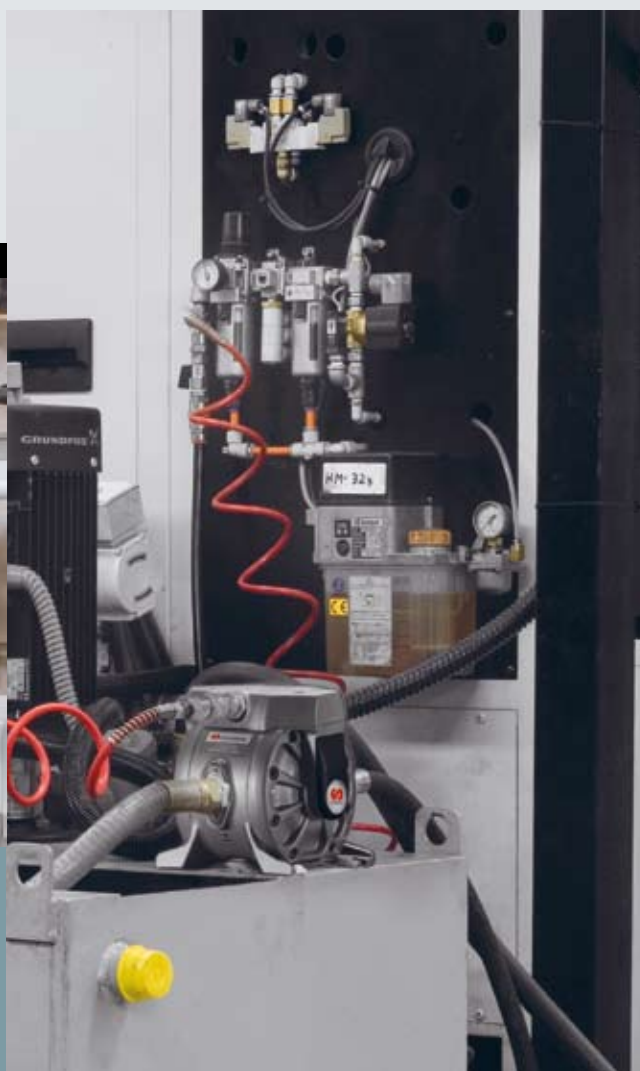
НОМЕР ДЕТАЛИ	ДЛИНА	ВНУТРЕННИЙ ДИАМЕТР	РЕЗЬБА ФИТИНГА	РАБОЧЕЕ ДАВЛЕНИЕ
412 101	1,0 м	1/4"	1/4" BSP (MM)	350 бар (5000 фунт/кв. дюйм)
412 190	1,5 м	1/4"	1/4" BSP (MM)	350 бар (5000 фунт/кв. дюйм)
412 102	2,0 м	1/4"	1/4" BSP (MM)	350 бар (5000 фунт/кв. дюйм)
412 103	3,0 м	1/4"	1/4" BSP (MM)	350 бар (5000 фунт/кв. дюйм)
412 104	4,0 м	1/4"	1/4" BSP (MM)	350 бар (5000 фунт/кв. дюйм)
412 106	6,0 м	1/4"	1/4" BSP (MM)	350 бар (5000 фунт/кв. дюйм)
412 108	8,0 м	1/4"	1/4" BSP (MM)	350 бар (5000 фунт/кв. дюйм)
412 110	10,0 м	1/4"	1/4" BSP (MM)	350 бар (5000 фунт/кв. дюйм)
412 112	12,0 м	1/4"	1/4" BSP (MM)	350 бар (5000 фунт/кв. дюйм)
412 115	15,0 м	1/4"	1/4" BSP (MM)	350 бар (5000 фунт/кв. дюйм)

412 391	1,5 м	3/8"	1/4" BSP (M) x 3/8" BSP (M)	280 бар (4000 фунт/кв. дюйм)
412 392	1,5 м	3/8"	3/8" BSP (M) x 1/2" BSP (M)	280 бар (4000 фунт/кв. дюйм)

КЛАПАНЫ

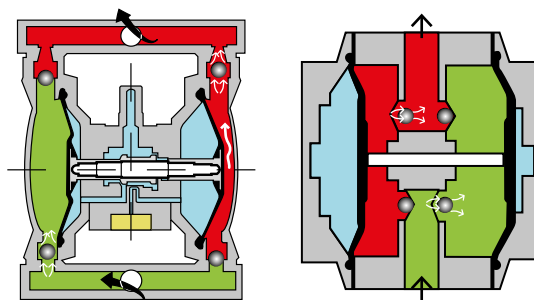
НОМЕР ДЕТАЛИ	РЕЗЬБА ФИТИНГА	РАБОЧЕЕ ДАВЛЕНИЕ
950 304	1/2" BSP (FF)	500 бар (7140 фунт/кв. дюйм)

ПНЕВМОНАСОСЫ С ДВОЙНОЙ МЕМБРАНОЙ	34
МЕТАЛЛИЧЕСКИЕ НАСОСЫ DF50	37
СМЕСИТЕЛЬНЫЕ НАСОСЫ DF50	38
НЕМЕТАЛЛИЧЕСКИЕ НАСОСЫ DF50	39
МЕТАЛЛИЧЕСКИЕ НАСОСЫ DF100	40
НАСОСЫ PUMPMASTER 1	41
ВАКУУМНЫЙ НАСОС PUMPMASTER 2	41
НАСОСЫ PUMPMASTER 2 ИЗ НЕРЖАВЕЮЩЕЙ СТАЛИ	42
НАСОСЫ PUMPMASTER 4 ИЗ НЕРЖАВЕЮЩЕЙ СТАЛИ	42





Пневмонасосы с двойной мембраной представляют собой возвратно-поступательные насосы вытесняющего действия с пневматическим управлением, имеющие две камеры. Две мембраны, расположенные по центру камер, отделяют сжатый воздух (сухая сторона) от рабочей жидкости (мокрая сторона). Вал передает возвратно-поступательное движение одной мембраны другой мембране. Клапан (пневмодвигатель) поочередно направляет воздух из одной камеры в другую; таким образом, создается возвратно-поступательное движение мембраны. Во время каждого хода жидкость нагнетается одной из мембран, а другая мембрана всасывает новую жидкость в расширяющуюся камеру. Обратные клапаны, два на стороне нагнетания и два на стороне всасывания, контролируют и направляют поток жидкости.



■ Сжатый воздух ■ Выход жидкости ■ Вход жидкости

ОСНОВНЫЕ ХАРАКТЕРИСТИКИ НАСОСА DirectFlo[®]

В большинстве мембранных насосов традиционной конструкции мокрая сторона каждой мембраны находится снаружи, а сухая сторона – внутри. Это означает, что для сбора жидкости в насос и ее нагнетания требуются система труб, которая создают дополнительное трение и потери давления. Традиционная конструкции мембранных насосов ведет к негативным последствиям, таким как, высокое потребление воздуха, сильная пульсация потока, трудоемкое техническое обслуживание, и т.д. Насосы DirectFlo[®] работают по другому принципу. Накачиваемая жидкость течет по прямому и направленному пути внутри корпуса насоса. Таким образом, в насосах DirectFlo[®] не требуется использование манифольдов. Вследствие этой инновационной конструкции насос DirectFlo[®] обладает рядом преимуществ по сравнению с традиционными насосами с внешним обтеканием:

- Компактность.
- Снижение потребление воздуха.
- Снижение пульсации потока.
- Превосходные характеристики относительно противодавления.
- Повышение всасывающей способности.
- Увеличение ресурса мембраны и вала.
- Снижение количества деталей.
- Пневмодвигатель, не требующий смазки.
- Очень простое техническое обслуживание.
- Линейный монтаж.

Инновации, ориентированные на рынок

Насосы DirectFlo[®] могут использоваться как для простой перекачки, так и в составе системы. В системе насос работает по требованию, например, включается немедленно при открытии клапана подачи и останавливается при его закрытии. В таком остановленном состоянии из насоса не происходит утечек воздуха, чем характеризуются традиционные мембранные насосы.



В дополнение к технологии центрального пути потока с помощью шаровых клапанов насосы DirectFlo® характеризуются двумя важными инновационными решениями: гибкая подвеска мембраны (FDS) и работающий без трения поворотный воздушный клапан (FPV).

ГИБКАЯ ПОДВЕСКА МЕМБРАНЫ

Одним из инновационных решений, обеспечивающих бесперебойную работу насоса является патентованная технология FDS (гибкая подвеска мембраны). Мембраны не прикреплены к валу и могут двигаться независимо друг от друга, работая путем плавного взаимного перекрывания. Это минимизирует пульсацию, увеличивает интервал обслуживания и обеспечивает центральный поток.

Гибкая подвеска мембраны снижает износ мембран, увеличивая их ресурс. Кроме того, существенно увеличивается ресурс вала особенно при большой всасывающей нагрузке, так как мембрана только толкает вал, не передавая каких-либо неаксиальных нагрузок.

РАБОТАЮЩИЙ БЕЗ ТРЕНИЯ ПОВОРОТНЫЙ ВОЗДУШНЫЙ КЛАПАН

Принцип FDS дополняется использованием мембраны с коротким ходом, которая совершает очень быстрое возвратно-поступательное движение благодаря уникальному, патентованному принципу поворотного пневматического механизма. Короткие ходы существенно снижают износ мембран, увеличивая их ресурс. Традиционные воздушные заслонки не могут использоваться, так как трение в них слишком высоко, чтобы обеспечить необходимое быстрое возвратно-поступательное движение. Поэтому был разработан новый работающий без трения поворотный воздушный клапан.

Этот воздушный клапан является важнейшей частью системы привода и обеспечивает высочайшую надежность эксплуатации. Пневмодвигатель, включающий модуль клапана мощности, датчики конца хода клапана и литой корпус, работает по принципу самоочистки и может работать на замасленном, сухом, влажном или загрязненном сжатом воздухе.

Эти патентованные поворотные воздушные клапаны переключаются быстрее, чем какие-либо другие подобные клапаны. Время переключения составляет 3-4 мс (в 20 раз быстрее традиционных воздушных клапанов).

ПРОСТОТА И НАДЕЖНОСТЬ

Конструкция насоса DirectFlo® упрощена до предела. Небольшое количество внутренних деталей обеспечивает высокую надежность и минимальные требования к обслуживанию. Благодаря принципу центрального потока отсутствует система труб, т.е. можно выполнить полное обслуживание без необходимости снимать их с линии раздачи жидкости. Благодаря простоте конструкции регулярное обслуживание (обслуживание пневмодвигателя, чистка или замена клапанов, замена изношенной мембраны, и т.д..) может выполняться быстро и безошибочно даже необученным персоналом.

Как и любой другой пневмонасос, мембранные насосы DirectFlo должны быть установлены так, чтобы обеспечить долгий и надежный срок службы.



Подача воздуха

Сжатый воздух должен быть чистым и сухим. Рекомендуется использовать комбинированный воздушный фильтр и регулятор давления (1) или регулятор давления воздуха. Необходимо установить отсечный клапан (2) для изоляции насоса во время обслуживания. Для подключения к источнику сжатого воздуха следует использовать гибкий шланг с быстроразъемным соединением. На впуске воздуха необходимо установить ниппель.

Сторона всасывания

Насосы DirectFlo® могут устанавливаться затопленными, погруженными и с отрицательной высотой всасывания. При погруженном монтаже выпуск воздуха должен вентилироваться вне жидкости. Длина всасывающей линии должна быть минимальной. Не превышайте максимальной высоты всасывания. Используйте всасывающий шланг или трубу максимального возможного диаметра. В случае использования всасывающей трубы всегда присоединяйте ее к входу жидкости с помощью шланга (3). Необходимо установить отсечный клапан (4) для изоляции насоса во время обслуживания.

Сторона нагнетания

Как и другие поршневые пневмонасосы, насосы DirectFlo® останавливаются под действием противодавления. Управление работой насоса выполняется путем простого открывания и закрывания

клапана раздачи жидкости. В случае монтажа насоса в составе установки для раздачи жидкости соблюдайте следующие рекомендации:

Подключите выход насоса к линии раздачи жидкости (5) с помощью гибкого шланга.

Установите отсечный клапан вблизи выхода насоса для его изоляции во время обслуживания.

Управление насосом

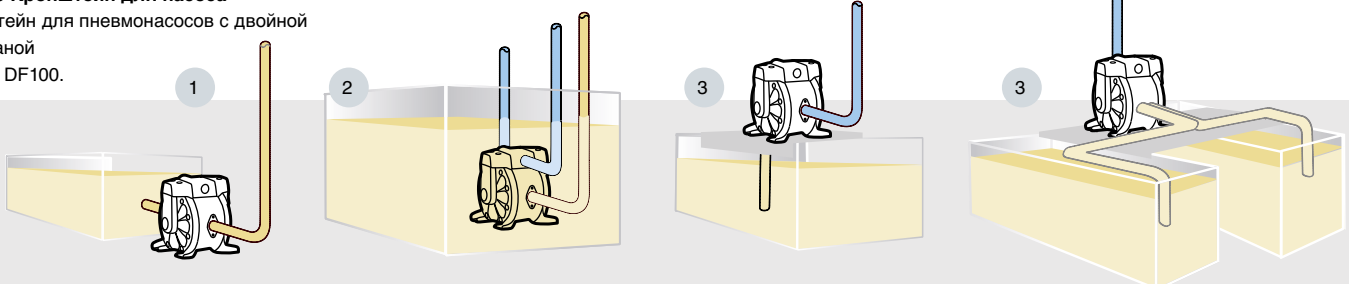
Насос может управляться с помощью усовершенствованной системы мониторинга, системы контроля объема в баке или системы сигнализации о предельном уровне. При подключении к электромагнитному клапану в источнике воздуха система управления емкости или аварийная система емкости (6) может предотвращать работу насоса без жидкости, так как можно запрограммировать выключение установки при достижении минимального уровня. Таким образом, увеличивается ресурс насоса и предотвращается попадание воздуха в линию с жидкостью. Усовершенствованная система мониторинга может использоваться в качестве мощной системы впрыска и дозирования (7). Многочисленные опции управления обеспечивают управление подачей. Через модуль IFDM система может совмещаться с разнообразными клапанами и счетчиками, подходящими для среды. Подробную информацию о системах мониторинга и контроля см. на стр. 63-67.

АКЦЕССУАРЫ ДЛЯ МОНТАЖА

Аксессуары описаны на стр. 23 и 24. Обязательно проверьте совместимость со средой материалов аксессуаров для всасывания.

360 100 Кронштейн для насоса

Кронштейн для пневмонасосов с двойной мембраной DF50 и DF100.



- 1 Затопленный монтаж Submerged
- 2 Погруженный монтаж
- 3 Монтаж с отрицательной высотой всасывания

МЕМБРАННЫЕ ПНЕВМОНАСОСЫ

МЕТАЛЛИЧЕСКИЕ НАСОСЫ DF50

552 010

Для перекачки жидкостей и раздаточных установок. 50 л/мин (14 галлон США/мин), вход для жидкости 1/2".
Очень прочная конструкция, насос полностью заключен в алюминиевый корпус.

МОДЕЛИ И ПРИМЕНЕНИЕ

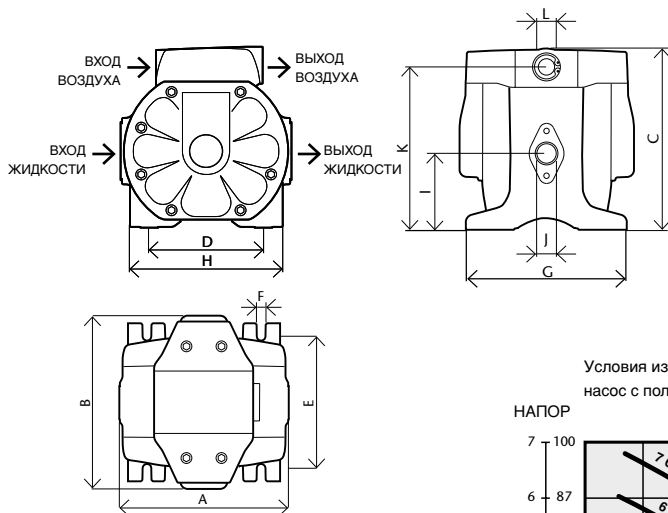
ПРИМЕНЕНИЕ	СМАЧИВАЕМЫЙ МАТЕРИАЛ	ШАРИКИ КЛАПАНОВ	МЕМБРАНЫ	НОМЕР ДЕТАЛИ
Смазочные материалы, отработанное масло, антифриз, вода.	Алюминий	NBR	Хайтрел®	552 010
Смазочные материалы, отработанное масло, антифриз, вода, жидкость для омывателя ветрового стекла, тормозная жидкость.	Никелированный алюминий	Ацетал	Хайтрел®	552 011

ТЕХНИЧЕСКИЕ ХАРАКТЕРИСТИКИ

Коэффициент сжатия	1:1
Макс. производительность (1)	50 л/мин (14 галлон США/мин)
Подача за ход, прикл. (1)	0,1 л (0,026 галлон США/мин)
Диапазон рабочего давления	3-7 бар (45-100 фунт/кв. дюйм)
Макс. размер твердых частиц	3 мм (1/8 дюйма)
Макс. сухая высота всасывания	6 м (20 футов)
Макс. мокрая высота всасывания	8 м (26 футов)
Вес	3,5 кг (9,4 фунта)
Соединение на входе жидкости	1/2" NPSM (F) и фланец
Соединение на выходе жидкости	1/2" NPSM (F) и фланец
Соединение на входе воздуха	3/8" NPSM (F)
Материал смачиваемых частей	См. таблицу «Модели и применение»

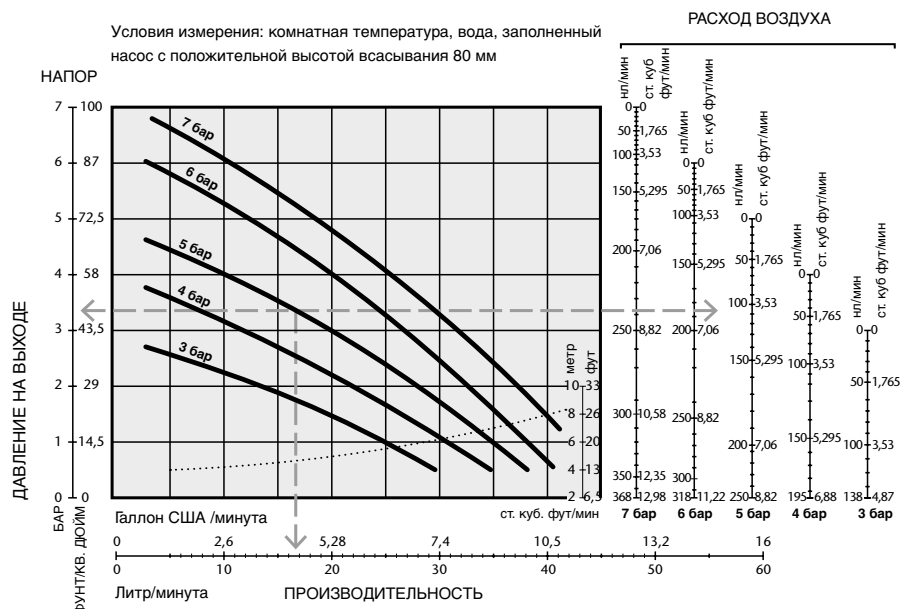


(1) Условия измерения: вода, давление на входе воздуха 7 бар, 20°C.



РАЗМЕРЫ (ММ)

A	B	C	D	E	F
156	160	167	105	122	8
G	H	I	J	K	L
146	140	70	1/2"	150	3/8"



552 021 - 552 026

СМЕСИТЕЛЬНЫЕ НАСОСЫ DF50

Металлические и неметаллические насосы для смешивания жидкостей 1:1 (вода/антифриз, вода/жидкость для омывателя ветрового стекла). Пропорция 50% для каждой жидкости фиксирована и не может быть изменена.

Очень прочная конструкция, насос полностью заключен в алюминиевый корпус и имеет коррозионностойкие смачиваемые материалы.

50 л/мин (14 галлон США/мин), два входа для жидкости 3/8" и один выход 1/2".

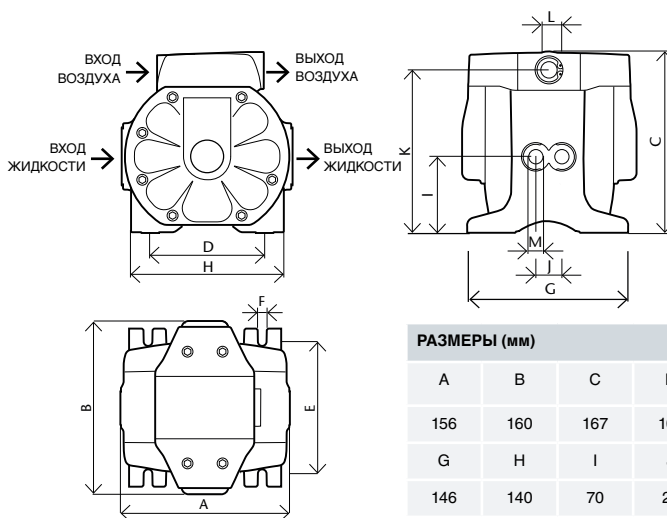


МОДЕЛИ И ПРИМЕНЕНИЕ

ПРИМЕНЕНИЕ	СМАЧИВАЕМЫЙ МАТЕРИАЛ	ШАРИКИ КЛАПАНОВ	МЕМБРАНЫ	НОМЕР ДЕТАЛИ
Растворы 1:1, вода/антифриз, вода/ жидкость для омывателя ветрового стекла	Никелированный алюминий	Ацетал	Хайтрел®	552 021
Растворы 1:1, вода/антифриз, вода/ жидкость для омывателя ветрового стекла	Ацетал	Ацетал	Хайтрел®	552 026

ТЕХНИЧЕСКИЕ ХАРАКТЕРИСТИКИ

Коэффициент сжатия	1:1
Макс. производительность	50 л/мин (14 галлон США/мин)
Подача за ход	0,1 л (0,026 галлон США/мин)
Диапазон рабочего давления	3-7 бар (45-100 фунт/кв. дюйм)
Макс. размер твердых частиц	3 мм (1/8 дюйма)
Макс. сухая высота всасывания	6 м (20 футов)
Макс. мокрая высота всасывания	8 м (26 футов)
Вес	3,5 кг (9,4 фунта)
Соединение на входе жидкости	2 × 3/8" NPSM
Соединение на выходе жидкости	1/2" NPSM (F) и фланец
Соединение на входе воздуха	3/8" NPSM (F)
Материал смачиваемых частей	См. таблицу «Модели и применение»



Кривые производительности для металлических (PN 552 021) и неметаллических (PN 552 026) насосов DF50 аналогичны.

МЕМБРАННЫЕ ПНЕВМОНАСОСЫ

НЕМЕТАЛЛИЧЕСКИЕ НАСОСЫ DF50

552 016

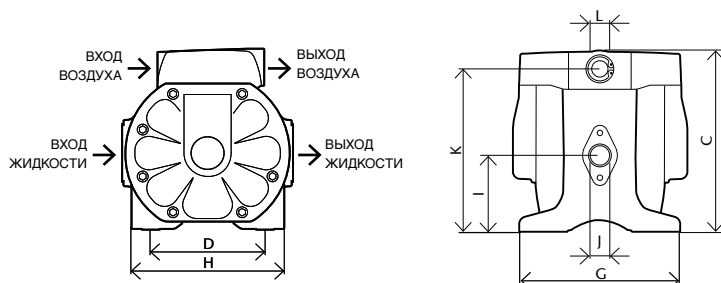
Для перекачки жидкостей и раздаточных установок. Очень прочная конструкция, насос полностью заключен в алюминиевый корпус и имеет неметаллические смачиваемые материалы.

МОДЕЛИ И ПРИМЕНЕНИЕ				
ПРИМЕНЕНИЕ	СМАЧИВАЕМЫЙ МАТЕРИАЛ	ШАРИКИ КЛАПАНОВ	МЕМБРАНЫ	НОМЕР ДЕТАЛИ
Смазочные материалы, отработанное масло, антифриз, трансмиссионная жидкость, жидкость для омывателя ветрового стекла, растворители, AdBlue (жидкость для катализатора).	Ацетал	Ацетал	Хайтрел®	552 016
Смазочные материалы, отработанное масло, антифриз, трансмиссионная жидкость, жидкость для омывателя ветрового стекла, моющие средства.	Полипропилен	Полипропилен	Хайтрел®	552 015
AdBlue (жидкость для катализатора)	Ацетал	Ацетал	Тефлон®	552 014

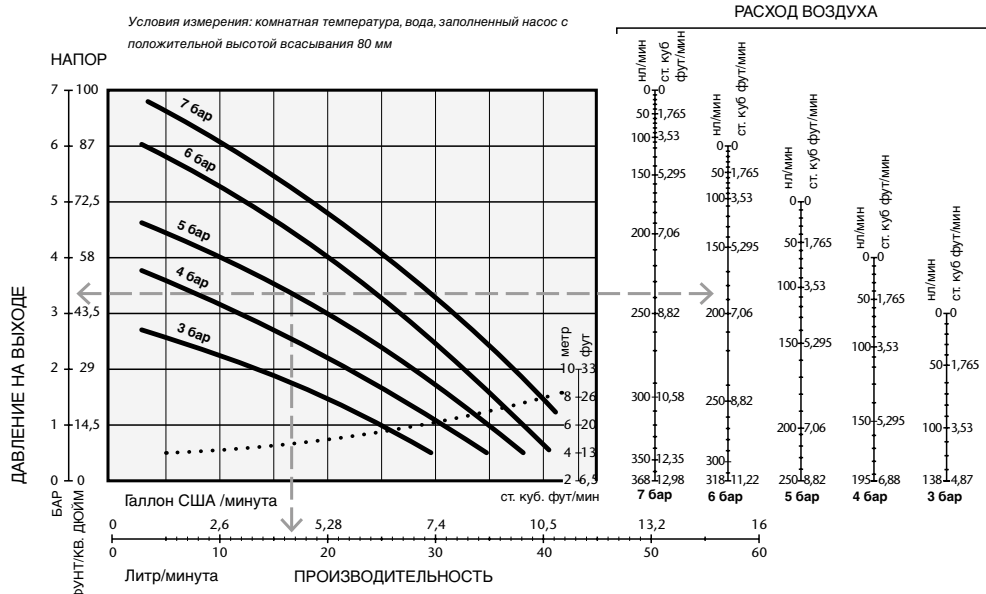
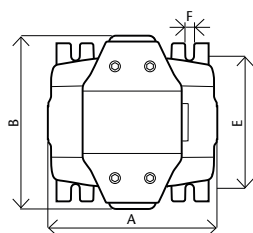
ТЕХНИЧЕСКИЕ ХАРАКТЕРИСТИКИ	
Коэффициент сжатия	1:1
Макс. производительность (1)	50 л/мин (14 галлон США/мин)
Подача за ход, припл. (1)	0,1 л (0,026 галлон США/мин)
Диапазон рабочего давления	3-7 бар (45-100 фунт/кв. дюйм)
Макс. размер твердых частиц	3 мм (1/8 дюйма)
Макс. сухая высота всасывания	6 м (20 футов)
Макс. мокрая высота всасывания	8 м (26 футов)
Вес	3,5 кг (9,4 фунта)
Соединение на входе жидкости	1/2" NPSM (F) и фланец
Соединение на выходе жидкости	1/2" NPSM (F) и фланец
Соединение на входе воздуха	3/8" NPSM (F)
Материал смачиваемых частей	См. таблицу «Модели и применение»



(1) Условия измерения: вода, давление на входе воздуха 7 бар, 20°C



РАЗМЕРЫ (ММ)					
A	B	C	D	E	F
156	160	167	105	122	8
G	H	I	J	K	L
146	140	70	1/2"	150	3/8"



Для перекачки и откачки жидкостей и раздаточных установок. 100 л/мин (28 галлон США/мин), вход для жидкости 1".

Очень прочная конструкция, насос полностью заключен в алюминиевый корпус.

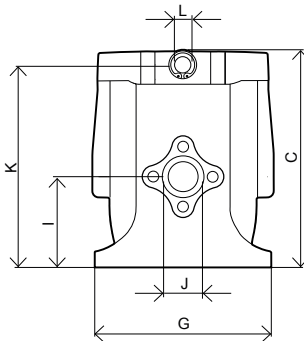
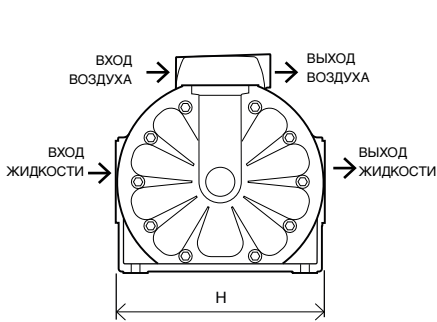
МОДЕЛИ И ПРИМЕНЕНИЕ

ПРИМЕНЕНИЕ	СМАЧИВАЕМЫЙ МАТЕРИАЛ	ШАРИКИ КЛАПАНОВ	МЕМБРАНЫ	НОМЕР ДЕТАЛИ
Смазочные материалы, отработанное масло, антифриз, трансмиссионная жидкость, вода.	Алюминий	Хайтрел®	Хайтрел®	551 010



ТЕХНИЧЕСКИЕ ХАРАКТЕРИСТИКИ

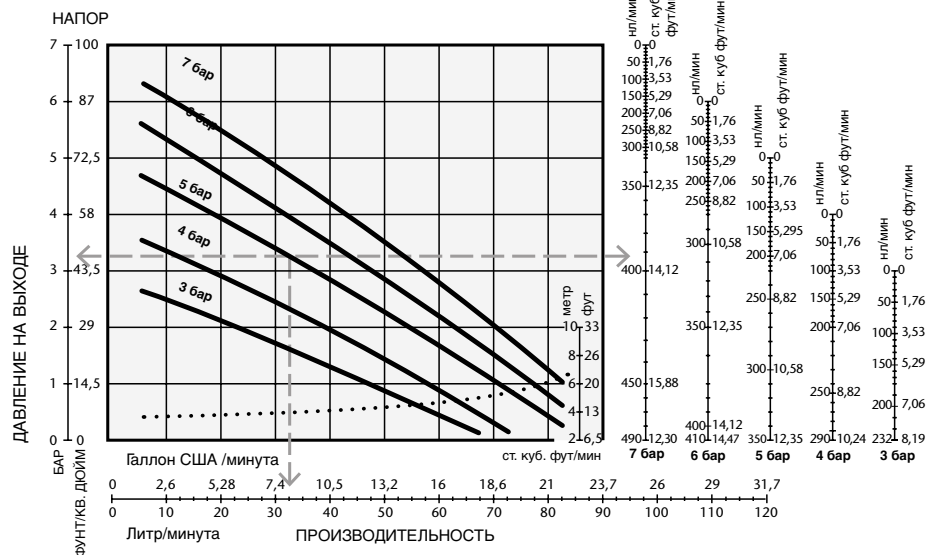
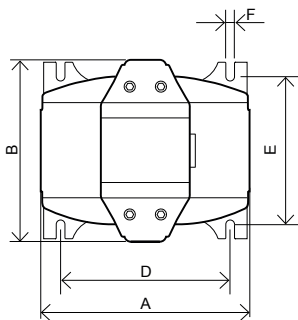
Коэффициент сжатия	1:1
Макс. производительность	100 л/мин (28 галлон США/мин)
Подача за ход	0,35 л (0,09 галлон США/мин)
Диапазон рабочего давления	3-7 бар (45-100 фунт/кв. дюйм)
Макс. размер твердых частиц	4 мм (3/16 дюйма)
Макс. сухая высота всасывания	4,5 м (15 футов)
Макс. мокрая высота всасывания	7 м (23 фута)
Вес	7,2 кг (19,3 фунта)
Соединение на входе жидкости	1" NPSM и фланец
Соединение на выходе жидкости	1" NPSM и фланец
Соединение на входе воздуха	3/8" NPSM
Материал смачиваемых частей	См. таблицу «Модели и применение»



РАЗМЕРЫ (ММ)

A	B	C	D	E	F
216	189	227	175	154	9
G	H	I	J	K	L
184	210	94,5	1"	210	3/8"

Условия измерения: комнатная температура, вода, заполненный насос с положительной высотой всасывания 80 мм



ПНЕВМОНАСОСЫ ДЛЯ ДРУГИХ ЖИДКОСТЕЙ И ВАКУУМНЫЙ НАСОС

НАСОСЫ ДЛЯ ПЕРЕКАЧКИ РАБОЧИХ ЖИДКОСТЕЙ PUMPMASTER 1

330 100

Небольшой, но очень практичный пневматический насос для перекачки жидкостей, совместимый с широким рядом незначительно коррозионно-активных жидкостей, таких как моющие средства, жидкость для омывателя ветрового стекла, слабые красители, водоземulsionная краска, лаковые красители и т.д.

Оборудован воздушным игольчатым клапаном на входе воздуха для регулировки скорости насоса. Крепежная резьба 3/4" BSP (M).

ТЕХНИЧЕСКИЕ ХАРАКТЕРИСТИКИ	
НОМЕР ДЕТАЛИ	330 100
Коэффициент сжатия	1:1
Диапазон рабочего давления	2-8 бар (30-115 фунт/кв. дюйм)
Потребление воздуха (1)	240 нл/мин (8,5 куб. фут/мин)
Макс. давление на выходе жидкости	8 бар (115 фунт/кв. дюйм)
Диаметр поршня пневмодвигателя	36 мм (1 1/2 дюйма)
Эффективный диаметр пневмодвигателя	20 мм (0,8 дюйма)
Диаметр поршня пневмодвигателя	80 мм (3 дюйма)
Количество циклов на литр	10,5 (40 циклов на галлон)
Макс. производительность (2)	15 л/мин (4 галлона США/мин)
Соединение на входе воздуха	1/4" BSP (F)
Соединение на входе жидкости	3/8" BSP (F) и переходник шланга 1/2"
Соединение на выходе жидкости	3/8" BSP (M)
Материал смачиваемых частей	Алюминий / нержавеющая сталь / хромистая сталь / ПТФЭ / Витон
Уровень шума (3)	86 дБ



ВАКУУМНЫЙ НАСОС PUMPMASTER 2

351 121

Пневматический насос двойного действия с коэффициентом сжатия 1:1 для некоррозионных жидкостей, отработанного масла и т.д. Монтируется на стену, пол или тележку с бочкой. Этот специальный насос предназначен для создания максимального вакуума и не увеличивает скорость при отсутствии жидкости на стороне всасывания. Рекомендуется для ситуаций, когда контроль процесса подачи невозможен или при использовании всасывающих щупов.

ТЕХНИЧЕСКИЕ ХАРАКТЕРИСТИКИ	
НОМЕР ДЕТАЛИ	330 100
Коэффициент сжатия	1:1
Диапазон рабочего давления	3-10 бар (42-140 фунт/кв. дюйм)
Потребление воздуха (1)	335 нл/мин (11,8 куб. фут/мин)
Макс. давление на выходе жидкости	10 бар (140 фунт/кв. дюйм)
Диаметр поршня пневмодвигателя	51 мм (2 дюйма)
Эффективный диаметр пневмодвигателя	35 мм (1,4 дюйма)
Диаметр поршня пневмодвигателя	75 мм (3 дюйма)
Количество циклов на литр	7,4 (28 циклов на галлон)
Макс. производительность (4)	20 л/мин (5,3 галлона США/мин)
Соединение на входе воздуха	1/4" NPSM (F)
Соединение на входе жидкости	1" NPSM (F)
Соединение на выходе жидкости	3/4" NPSM (F)
Материал смачиваемых частей	Никелированный алюминий / нержавеющая сталь / ацетал / NBR (бутадиен-нитрильный каучук) / полиуретан
Уровень шума (3)	91,5 дБ



(1) Макс. потребление воздуха при давлении на входе воздуха 7 бар и свободном нагнетании.

(2) Свободное нагнетание при давлении на входе воздуха 7 бар, вода. Производительность при непрерывной работе: 6,5 л/мин (1,7 галлона США/мин).

(3) Макс. уровень шума, измеренный на расстоянии 1 м от насоса, давлении воздуха 7 бар и свободном нагнетании.

(4) Свободное нагнетание при давлении на входе воздуха 7 бар, масло SAE 20 при температуре в помещении 20 °C.

601 202

НИКЕЛИРОВАННЫЙ НАСОС PUMPMaster 2 С КОЭФФИЦИЕНТОМ СЖАТИЯ 1:1

**Никелированный насос PumpMaster 2 для жидкостей с коэффициентом сжатия 1:1**

Насос PumpMaster 2 с коэффициентом сжатия 1:1 с коррозиестойкими смачиваемыми деталями. Используется для всех типов смазочных материалов и растворов жидкости для омывателя ветрового стекла с гликолем или водой.

ТЕХНИЧЕСКИЕ ХАРАКТЕРИСТИКИ	
НОМЕР ДЕТАЛИ	601 202
Коэффициент сжатия	1:1
Диапазон рабочего давления	3-10 бар (42-140 фунт/кв. дюйм)
Потребление воздуха (1)	335 нл/мин (11,8 куб. фут/мин)
Макс. давление на выходе жидкости	10 бар (140 фунт/кв. дюйм)
Диаметр поршня пневмодвигателя	51 мм (2 дюйма)
Эффективный диаметр пневмодвигателя	35 мм (1,4 дюйма)
Диаметр поршня пневмодвигателя	75 мм (3 дюйма)
Количество циклов на литр	7,4 (28 циклов на галлон)
Макс. производительность (2)	55 л/мин (28 галлона США/мин)
Соединение на входе воздуха	1/4" NPSM (F)
Соединение на входе жидкости	1" NPSM (F)
Соединение на выходе жидкости	3/4" NPSM (F)
Материал смачиваемых частей	Никелированный алюминий / сталь / нержавеющая сталь / ацеталь/ полиуретан
Уровень шума (3)	91,5 дБ

Аксессуары:

331 110.002: Всасывающая труба из ПВХ для бочек 205 л.

331 120 - 333 120

ПНЕВМОНАСОСЫ PUMPMaster 2 И PUMPMaster 4 ИЗ НЕРЖАВЕЮЩЕЙ СТАЛИ



Пневмонасосы PumpMaster 2 и PumpMaster 4 из нержавеющей стали.

Используются для широкого ряда жидкостей, таких как растворители красок, промывочные жидкости и жидкости для омывателя ветрового стекла, моющие средства, антикоррозионные жидкости, слабые красители и т.д.

ТЕХНИЧЕСКИЕ ХАРАКТЕРИСТИКИ		
НОМЕР ДЕТАЛИ	331 120	333 120
Коэффициент сжатия	1:1	3:1
Диапазон рабочего давления	3-10 бар (42-140 фунт/кв. дюйм)	3-10 бар (42-140 фунт/кв. дюйм)
Потребление воздуха (1)	195 нл/мин (6,86 куб. фут/мин)	720 нл/мин (25,36 куб. фут/мин)
Макс. давление на выходе жидкости	10 бар (140 фунт/кв. дюйм)	30 бар (420 фунт/кв. дюйм)
Диаметр поршня пневмодвигателя	51 мм (2 дюйма)	88 мм (3,5 дюйма)
Эффективный диаметр пневмодвигателя	35 мм (1,4 дюйма)	60 мм (2,4 дюйма)
Диаметр поршня пневмодвигателя	75 мм (3 дюйма)	100 мм (4 дюйма)
Количество циклов на литр	4 (15 циклов на галлон США)	3,5 (13 циклов на галлон США)
Макс. производительность (2)	38 л/мин (10 галлона США/мин)	45 л/мин (11,9 галлона США/мин)
Соединение на входе воздуха	1/4" NPSM (F)	3/8" NPSM
Соединение на входе жидкости	1" NPSM (F)	1" NPSM
Соединение на выходе жидкости	3/4" NPSM (F)	3/4" NPSM
Материал смачиваемых частей	ПТФЭ / Витон / нерж. сталь	ПТФЭ / Витон / нерж. сталь
Уровень шума (3)	86 дБ	93 дБ

Аксессуары:

331 110.002: Всасывающая труба из ПВХ для бочек 205 л.

(1) Макс. потребление воздуха при давлении на входе воздуха 7 бар и свободном нагнетании.

(2) Свободное нагнетание при давлении на входе воздуха 7 бар, вода.

(3) Макс. уровень шума, измеренный на расстоянии 1 м от насоса при давлении воздуха 7 бар и свободном нагнетании.

ОБЩАЯ ИНФОРМАЦИЯ	44
СЕРИЯ 501, ДВУХОПОРНАЯ КАТУШКА СО ШЛАНГОМ	45
СЕРИЯ 502, ЗАКРЫТАЯ КАТУШКА СО ШЛАНГОМ	46
СЕРИЯ 504, ДВУХОПОРНАЯ КАТУШКА СО ШЛАНГОМ	47
СЕРИЯ 505, КАТУШКА СО ШЛАНГОМ ДЛЯ БОЛЬШОГО РАСХОДА	48
СЕРИЯ 506, КАТУШКА С ОДНОЙ ОПОРОЙ	49
СПЕЦИФИКАЦИИ ШЛАНГОВ	50
КОМПАКТНЫЕ КАТУШКИ ДЛЯ ВОЗДУХА И КАБЕЛЕЙ	51
АКСЕССУАРЫ ДЛЯ МОНТАЖА КАТУШЕК	52



Благодаря своему качеству катушки со шлангом компании Samoa используются по всему миру. Правильно установленная катушка существенно повышает производительность труда. Условия безопасности в мастерской улучшаются, так как не используемые шланги убираются, а не стелятся по полу. Долговечность шлангов значительно повышается, так как шланги не волочат по полу, на них не наступают ногами и не наезжают колесами - шланг всегда готов к работе и легко наматывается обратно на катушку. Катушки с шлангом могут монтироваться на стену, потолок, пол, а также на емкости, рабочие столы и т.д. Компания Samoa предлагает широкий ряд монтажных принадлежностей для монтажа одной катушки или серии катушек.



СЖАТЫЙ ВОЗДУХ • ВОДА • ДИЗЕЛЬНОЕ ТОПЛИВО • СМАЗОЧНЫЕ МАТЕРИАЛЫ • АНТИФРИЗ •
ЖИДКОСТЬ ДЛЯ ОМЫВАТЕЛЯ ВЕТРОВОГО СТЕКЛА • КОНСИСТЕНТНАЯ СМАЗКА • AdBlue (ЖИДКОСТЬ ДЛЯ КАТАЛИЗАТОРА)

ХАРАКТЕРИСТИКИ ВСЕХ КАТУШЕК SAMOA

- Долговечная и надежная силовая пружина из специальной усталостнопрочной стали.
- Простой и удобный в обращении сверхпрочный храповой механизм с большой эффективной радиальной площадью запираания.
- Износостойкие металлические опоры, корпус, основание и бобина с покрытием на основе порошковой эпоксидной смолы.
- Высококачественные шланги общепризнанных европейских производителей, специально разработанные для катушек.

ПРЕИМУЩЕСТВА КАТУШЕК

- Повышение производительности труда.
- Снижение износа, повышение долговечности шлангов.
- Упрощение хранения и работы со шлангами.
- Снижение риска несчастных случаев (шланги не лежат на полу).
- Улучшение условий труда.

КОД	ТИП ШЛАНГА	ПРИМЕНЕНИЕ
A	Синтетический каучук SBR, текстильная оплетка	Воздух и вода под давлением до 20 бар
B	EPDM, текстильная оплетка	Жидкость для омывателя ветрового стекла, растворители и рабочие жидкости под давлением до 20 бар
C	Синтетический каучук SBR, одна стальная оплетка	Горячая и холодная вода под высоким давлением (температура до 150 С, давление до 170 бар).
D	Синтетический каучук NBR, одна стальная оплетка	Масло, воздух, вода и антифриз с рабочим давлением до 100 бар.
E	Синтетический каучук NBR, одна высокоплотная стальная оплетка	Консистентная смазка с рабочим давлением до 350 бар (Вд 1/4") или 280 бар (Вд 3/8")
F	Полиуретан и ПВХ	Воздух и вода с давлением до 15 бар.

NBR – бутадиен-нитрильный каучук

SBR – бутадиен-стирольный каучук

EPDM – каучук на основе сополимера этилена, пропилена и диенового мономера

Компания SAMOA предлагает широкий выбор кронштейнов, пластин и стенов для монтажа катушек с шлангами. В правильно установленной катушке впускной шланг не передает вибрацию в катушку. На каждый впускной шланг устанавливается отсечный клапан для изоляции катушки на время технического обслуживания.

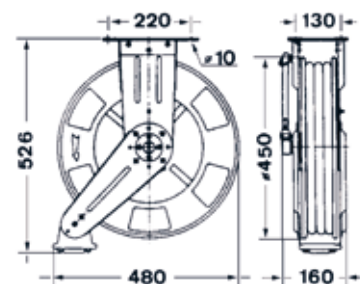


Применение: подача сжатого воздуха, воды низкого давления, смазочных материалов и консистентной смазки в центрах технического обслуживания транспортных средств, различных отраслях промышленности, в сельском хозяйстве, автосервисах и т.д.

Двухпорная катушка со шлангом для перекачки воздуха, воды под низким давлением, смазочных материалов под средним давлением и консистентной смазки под высоким давлением. Цельнометаллические опоры. Для шланга диаметром 1/2" длиной до 10 м (30 футов).

Основные характеристики:

- Латунный кованный вал, совместимый с широким рядом жидкостей, гарантирует защиту от коррозии и утечек.
- Прочная цельнометаллическая конструкция с двойной опорой.
- Долговечная и надежная силовая пружина из специальной усталостнопрочной стали.
- Износостойкие детали с покрытием на основе порошковой эпоксидной смолы.
- Регулируемые опоры для оптимальной работы в любом монтажном положении: на стене, потолке, полу, емкости.
- Не требует специального технического обслуживания.



НОМЕР ДЕТАЛИ	ДЛИНА ШЛАНГА	НОМ. ДИАМЕТР ШЛАНГА - Нд х Вд	РЕЗЬБА НА ВЫХОДЕ	РЕЗЬБА НА ВХОДЕ	ТИП ШЛАНГА	НОМИНАЛЬНОЕ ДАВЛЕНИЕ ШЛАНГА	ДАВЛЕНИЕ РАЗРЫВА	ВЕС НЕТТО	НОМЕР ДЕТАЛИ БЕЗ ШЛАНГА
СЖАТЫЙ ВОЗДУХ И ВОДА ПОД НИЗКИМ ДАВЛЕНИЕМ									
501 100	10 м (30 футов)	3/8" - 17 x 10 мм	R 3/8" (M) ²	R 1/2" (M) ²	A	20 бар (300 фунт/дюйм ²)	45 бар (650 фунт/дюйм ²)	17,9 кг	501 198 ¹
МАСЛО, АНТИФРИЗ, ВОЗДУХ, ВОДА									
501 200	10 м (30 футов)	1/2" - 18 x 12,5 мм	G 1/2" (F/M) ³	G 1/2" (F/M) ³	D	100 бар (1500 фунт/дюйм ²)	400 бар (6000 фунт/дюйм ²)	20,0 кг	501 298 ¹
КОНСИСТЕНТНАЯ СМАЗКА									
501 300	10 м (30 футов)	1/4" - 14 x 6,4 мм	R 1/4" (M) ²	G 1/4" (F/M) ³	E	350 бар (5000 фунт/дюйм ²)	1400 бар (20000 фунт/дюйм ²)	19,2 кг	501 398 ¹

1. Модели поставляются без шланга. Максимальное рабочее давление равно минимальному рабочему давлению любого из компонентов, обычно шланга.

2. Обжимная наружная коническая резьба.

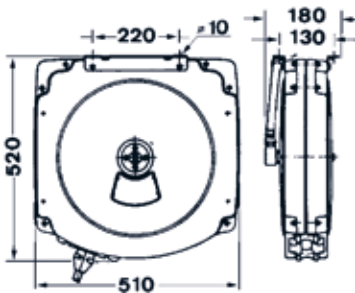
3. Обжимная коническая гайка 60° и двойной переходник с наружной резьбой 60°.

Все модели со шлангами поставляются с впускным шлангом 0,8 м (2,5 фута).

502 204

ЗАКРЫТАЯ КАТУШКА СО ШЛАНГОМ ДЛИНОЙ 10 И 13 М – СЕРИЯ 502

Применение: подача сжатого воздуха, воды под низким и средним давлением, смазочных материалов и консистентной смазки в центрах технического обслуживания транспортных средств, различных отраслях промышленности, в сельском хозяйстве, автосервисах и т.д.



Закрытая катушка со шлангом для перекачки воздуха, воды под низким и средним давлением, смазочных материалов под средним давлением и консистентной смазки под высоким давлением. Целиком металлические опоры. Для шланга диаметром 1/2" длиной до 10 м (30 футов) или диаметром 3/8" длиной до 13 м (43 футов).

Основные характеристики

- Коррозионностойкие алюминиевые пластины образуют сверхпрочную конструкцию, имеющую привлекательный внешний вид.
- Латунный кованый вал, совместимый с широким рядом жидкостей, гарантирует защиту от коррозии и утечек.
- Долговечная и надежная силовая пружина из специальной усталостнопрочной стали.
- Износостойкие детали с покрытием на основе порошковой эпоксидной смолы.
- Регулируемые монтажные кронштейны для оптимальной работы в любом монтажном положении: на стене, потолке, полу, емкости.
- Не требует специального технического обслуживания.

НОМЕР ДЕТАЛИ	ДЛИНА ШЛАНГА	НОМ. ДИАМЕТР ШЛАНГА - Нд x Вд	РЕЗЬБА НА ВЫХОДЕ	РЕЗЬБА НА ВХОДЕ	ТИП ШЛАНГА	НОМИНАЛЬНОЕ ДАВЛЕНИЕ ШЛАНГА	ДАВЛЕНИЕ РАЗРЫВА	ВЕС НЕТТО	НОМЕР ДЕТАЛИ БЕЗ ШЛАНГА
СЖАТЫЙ ВОЗДУХ И ВОДА ПОД НИЗКИМ ДАВЛЕНИЕМ									
502 104	10 м (30 футов)	3/8" - 17 x 10 мм	R 3/8" (M) ²	R 1/2" (M) ²	A	20 бар (300 фунт/дюйм ²)	45 бар (650 фунт/дюйм ²)	20,0 кг	502 198 ¹
502 101	13 м (43 фута)	3/8" - 17 x 10 мм	R 3/8" (M) ²	R 1/2" (M) ²	A	20 бар (300 фунт/дюйм ²)	45 бар (650 фунт/дюйм ²)	21,0 кг	502 199 ¹
ХОЛОДНАЯ И ГОРЯЧАЯ ВОДА, МАКС. ТЕМПЕРАТУРА 150 °С - 300 °F									
502 104	10 м (30 футов)	3/8" - 16 x 10 мм	G 3/8" (M) ³	G 1/2" (M) ³	C	170 бар (2500 фунт/дюйм ²)	680 бар (10000 фунт/дюйм ²)	21,0 кг	502 499 ¹
МАСЛО, АНТИФРИЗ, ВОЗДУХ, ВОДА									
502 204	10 м (30 футов)	1/2" - 18 x 12,5 мм	G 1/2" (F/M) ³	G 1/2" (F/M) ³	D	100 бар (1500 фунт/дюйм ²)	400 бар (6000 фунт/дюйм ²)	20,5 кг	502 298 ¹
502 201	13 м (43 фута)	3/8" - 16 x 10 мм	G 1/2" (F/M) ³	G 1/2" (F/M) ³	D	100 бар (1500 фунт/дюйм ²)	400 бар (6000 фунт/дюйм ²)	21,0 кг	502 299 ¹
КОНСИСТЕНТНАЯ СМАЗКА									
502 304	10 м (30 футов)	1/4" - 14 x 6,4 мм	R 1/4" (M) ²	G 1/4" (F/M) ³	E	350 бар (5000 фунт/дюйм ²)	1400 бар (20000 фунт/дюйм ²)	19,5 кг	502 398 ¹
502 301	13 м (43 фута)	1/4" - 14 x 6,4 мм	R 1/4" (M) ²	G 1/4" (F/M) ³	E	350 бар (5000 фунт/дюйм ²)	1400 бар (20000 фунт/дюйм ²)	21,0 кг	502 399 ¹

1. Модели поставляются без шланга. Максимальное рабочее давление равно минимальному рабочему давлению любого из компонентов, обычно шланга.

2. Обжимная наружная коническая резьба.

3. Обжимная коническая гайка 60° и двойной переходник с наружной резьбой 60°.

Все модели со шлангами поставляются с впускным шлангом 0,8 м (2,5 фута).

СЕРИЯ 504, ДВУХОПОРНАЯ КАТУШКА

ОТКРЫТАЯ КАТУШКА СО ШЛАНГОМ ДЛИНОЙ 15 М – СЕРИЯ 504

504 200

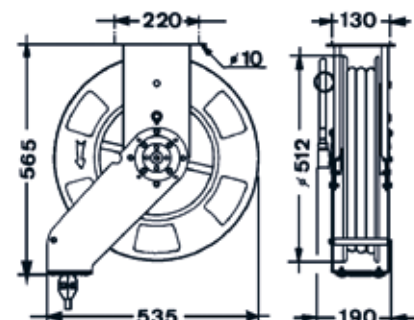


Применение: подача сжатого воздуха, воды под низким и высоким давлением, смазочных материалов и консистентной смазки в центрах технического обслуживания транспортных средств, полевых установках для обслуживания и автомобилях-автомастерских, производственных линиях, горнодобывающей и строительной промышленности, сельском хозяйстве, автосервисах и т.д.

Сверхпрочная двухопорная катушка со шлангом для перекачки воздуха, воды под низким и высоким давлением, масла под средним давлением и консистентной смазки под высоким давлением. Цельнометаллические опоры. Для шланга диаметром 1/2" длиной до 15 м (50 футов).

Основные характеристики

- Латунный кованый вал, совместимый с широким рядом жидкостей, гарантирует защиту от коррозии и утечек.
- Прочная цельнометаллическая конструкция с двойной опорой.
- Долговечная и надежная силовая пружина из специальной усталостнопрочной стали.
- Износостойкие детали с покрытием на основе порошковой эпоксидной смолы.
- Регулируемые опоры для оптимальной работы в любом монтажном положении: на стене, потолке, полу, емкости.
- Не требует специального технического обслуживания.



НОМЕР ДЕТАЛИ	ДЛИНА ШЛАНГА	НОМ. ДИАМЕТР ШЛАНГА - Нд x Вд	РЕЗЬБА НА ВЫХОДЕ	РЕЗЬБА НА ВХОДЕ	ТИП ШЛАНГА	НОМИНАЛЬНОЕ ДАВЛЕНИЕ ШЛАНГА	ДАВЛЕНИЕ РАЗРЫВА	ВЕС НЕТТО	НОМЕР ДЕТАЛИ БЕЗ ШЛАНГА
СЖАТЫЙ ВОЗДУХ И ВОДА ПОД НИЗКИМ ДАВЛЕНИЕМ									
504 100	15 м (50 футов)	1/2" - 20 x 12,5 мм	R 1/2" (M) ²	R 1/2" (M) ²	A	20 бар (300 фунт/дюйм ²)	45 бар (650 фунт/дюйм ²)	26,5 кг	504 199 ¹
ХОЛОДНАЯ И ГОРЯЧАЯ ВОДА, МАКС. ТЕМПЕРАТУРА 150 °C - 300 °F									
504 400	15 м (50 футов)	3/8" - 16 x 10 мм	R 3/8" (M) ³	R 1/2" (F/M) ³	C	170 бар (2500 фунт/дюйм ²)	680 бар (10000 фунт/дюйм ²)	25,0 кг	504 499 ¹
МАСЛО, АНТИФРИЗ, ВОЗДУХ, ВОДА									
504 200	15 м (50 футов)	1/2" - 18 x 12,5 мм	R 1/2" (F/M) ³	R 1/2" (F/M) ³	D	100 бар (1500 фунт/дюйм ²)	400 бар (6000 фунт/дюйм ²)	28,5 кг	504 299 ¹
КОНСИСТЕНТНАЯ СМАЗКА									
504 300	15 м (50 футов)	1/4" - 14 x 6,4 мм	R 1/4" (M) ²	G 1/4" (F/M) ³	E	350 бар (5000 фунт/дюйм ²)	1400 бар (20000 фунт/дюйм ²)	27,0 кг	504 399 ¹
504 301	15 м (50 футов)	3/8" - 17 x 10 мм	R 1/4" (M) ²	G 3/8" (F/M) ³	E	280 бар (4000 фунт/дюйм ²)	1120 бар (16000 фунт/дюйм ²)	29,8 кг	504 399 ¹

1. Модели поставляются без шланга. Максимальное рабочее давление равно минимальному рабочему давлению любого из компонентов, обычно шланга.

2. Обжимная наружная коническая резьба.

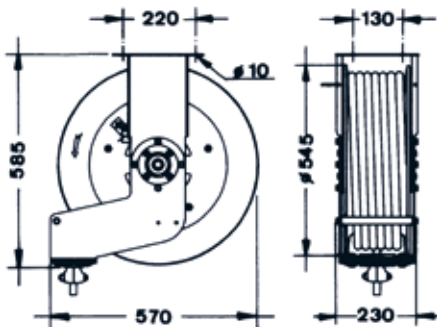
3. Обжимная коническая гайка 60° и двойной переходник с наружной резьбой 60°.

Все модели со шлангами поставляются с впускным шлангом 0,8 м (2,5 фута).

505 200

УСИЛЕННАЯ КАТУШКА СО ШЛАНГОМ ДЛИНОЙ 10 И 13 М – СЕРИЯ 502

Применение: подача воздуха под низким давлением, воды, AdBlue (жидкость для катализатора), дизельного топлива, смазочных материалов под средним давлением в центрах технического обслуживания транспортных средств, полевых установках для обслуживания и автомобилях-автомастерских, горнодобывающей и строительной промышленности, производственных линиях, сельском хозяйстве и т.д.



Сверхпрочная двухопорная катушка со шлангом для перекачки воздуха под низким давлением, воды и , AdBlue (жидкость для катализатора), дизельного топлива и смазочных материалов под средним давлением. Цельнометаллическая конструкция. Для шланга диаметром 3/4" длиной до 15 м (50 футов) или диаметром 1/2" длиной до 20 м (65 футов).

Основные характеристики:

- Вал и шарнир для отверстия 3/4" для максимальной подачи без ограничения потока.
- Сверхпрочная цельнометаллическая конструкция для тяжелых условий эксплуатации с двойной опорой.
- Долговечная и надежная силовая пружина из специальной усталостнопрочной стали.
- Износостойкие детали с покрытием на основе порошковой эпоксидной смолы.
- Регулируемые опоры для оптимальной работы в любом монтажном положении: на стене, потолке, полу, емкости.
- Модель 505 010 с валом и шарниром из нержавеющей стали совместима с AdBlue (жидкость для катализатора).
- Не требует специального технического обслуживания.

НОМЕР ДЕТАЛИ	ДЛИНА ШЛАНГА	НОМ. ДИАМЕТР ШЛАНГА - Нд x Вд	РЕЗЬБА НА ВЫХОДЕ	РЕЗЬБА НА ВХОДЕ	ТИП ШЛАНГА	НОМИНАЛЬНОЕ ДАВЛЕНИЕ ШЛАНГА	ДАВЛЕНИЕ РАЗРЫВА	ВЕС НЕТТО	НОМЕР ДЕТАЛИ БЕЗ ШЛАНГА
СЖАТЫЙ ВОЗДУХ И ВОДА ПОД НИЗКИМ ДАВЛЕНИЕМ									
505 200	20 м (65 футов)	1/2" - 20 x 12 мм	R 1/2" (M) ²	R 1/2" (M) ²	D	100 бар (1500 фунт/дюйм ²)	400 бар (6000 фунт/дюйм ²)	36 кг	505 298 ¹
505 201	15 м (50 футов)	3/4" - 27,7 x 19 мм	R 3/4" (M) ²	R 3/4" (M) ²	D	100 бар (1500 фунт/дюйм ²)	400 бар (6000 фунт/дюйм ²)	38 кг	505 299 ¹
AdBlue (ЖИДКОСТЬ ДЛЯ КАТАЛИЗАТОРА)									
505 010	15 м (50 футов)	3/4" макс.				модель без шланга		33 кг	505 010 ¹

1. Модели поставляются без шланга. Максимальное рабочее давление равно минимальному рабочему давлению любого из компонентов, обычно шланга.

2. Обжимная коническая гайка 60° и двойной переходник с наружной резьбой 60°.

3. Модель 505010 поставляются без шланга.

Все модели со шлангами поставляются с впускным шлангом 0,8 м (2,5 фута).

СЕРИЯ 506, КАТУШКА С ОДНОЙ ОПОРОЙ

КАТУШКА С ОДНОЙ АЛЮМИНИЕВОЙ ОПОРОЙ – СЕРИЯ 506

506 202



Применение: подача сжатого воздуха, воды под низким давлением и рабочих жидкостей; смазочных материалов под средним давлением, холодной и горячей воды под высоким давлением и консистентной смазки под высоким давлением в центрах технического обслуживания транспортных средств, производственных линиях, сельском хозяйстве, автосервисах, морском транспорте, авиации и т.д.

Катушка из алюминия и композитных материалов с одной опорой для перекачки воздуха, воды, масла, антифриза, жидкости для омывателя ветрового стекла, холодной и горячей воды и консистентной смазки под высоким давлением для шлангов длиной 15 м диаметром 1/2".

Основные характеристики

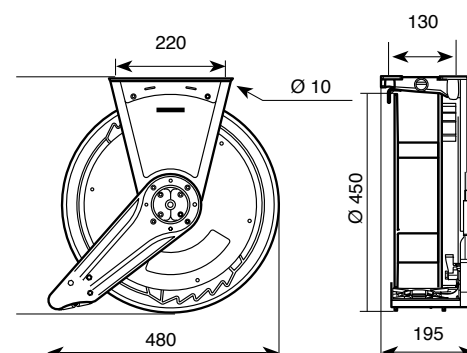
- Алюминиевое основание и опора обеспечивают прочность для работы в самых тяжелых условиях и в то же время небольшой вес, позволяющий легко снять катушку (вес катушки с шлангом длиной 15 м диаметром 1/2" – только 14,9 кг).
- Алюминиевое основание и опора с покрытием на основе порошковой эпоксидной смолы, бобина из композитного материала и крепежи из нержавеющей стали обеспечивают защиту от коррозии в условиях повышенной влажности.
- Никелированный вал и шарнир противостоят износу и коррозии и обеспечивают совместимость с широким рядом жидкостей.
- Бобина смонтирована на два не требующих регулярной смазки шарикоподшипника упрощает разматывание шланга и улучшает характеристики пружины.
- Большая эффективная радиальная площадь запирания.
- Устройство выпуска шланга с шестью роликами повышает долговечность шланга, предотвращает зажим шланга и снижает трение



Модели и номера деталей см. на стр. 50

Конструкция с одной опорой упрощает обслуживание: замену шланга и осмотр храпового механизма и шарнира можно выполнять, не снимая катушку.

Кроме того, натяжение силовой пружины можно регулировать на месте при наличии давления в системе и без необходимости использования каких-либо инструментов или снятия запорного или контрольного клапана, независимо от высоты и положения монтажа катушки. Натяжение силовой пружины можно увеличивать, просто добавляя витки шланга на бобину и уменьшать, убирая их.



МОДЕЛИ И СПЕЦИФИКАЦИИ			КАТУШКА С ОДНОЙ АЛЮМИНИЕВОЙ ОПОРОЙ – СЕРИЯ 506						
НОМЕР ДЕТАЛИ	ДЛИНА ШЛАНГА	НОМ. ДИАМЕТР ШЛАНГА - Нд x Вд	РЕЗЬБА НА ВЫХОДЕ	РЕЗЬБА НА ВХОДЕ	ТИП ШЛАНГА	НОМИНАЛЬНОЕ ДАВЛЕНИЕ ШЛАНГА	ДАВЛЕНИЕ РАЗРЫВА	ВЕС НЕТТО	НОМЕР ДЕТАЛИ БЕЗ ШЛАНГА
СЖАТЫЙ ВОЗДУХ И ВОДА ПОД НИЗКИМ ДАВЛЕНИЕМ									
506 101	10 м (30 футов)	3/8" - 17 x 10 мм	R 3/8" (M) ¹	R 1/2" (M) ¹	A	20 бар (300 фунт/дюйм ²)	45 бар (650 фунт/дюйм ²)	12,1 кг	506 920
506 121	15 м (50 футов)	3/8" - 17 x 10 мм	R 3/8" (M) ¹	R 1/2" (M) ¹	A	20 бар (300 фунт/дюйм ²)	45 бар (650 фунт/дюйм ²)	14,2 кг	506 922
506 122	15 м (50 футов)	1/2" - 20 x 12,5 мм	R 1/2" (M) ¹	R 1/2" (M) ¹	A	20 бар (300 фунт/дюйм ²)	45 бар (650 фунт/дюйм ²)	14,9 кг	506 912
ХОЛОДНАЯ И ГОРЯЧАЯ ВОДА, МАКС. ТЕМПЕРАТУРА 150 C - 300 F									
506 421	15 м (50 футов)	3/8" - 16 x 10 мм	R 3/8" (M) ²	G 3/8" (F/M) ²	C	170 бар (2500 фунт/дюйм ²)	680 бар (10000 фунт/дюйм ²)	15,1 кг	506 942
МАСЛО, АНТИФРИЗ, ВОЗДУХ, ВОДА									
506 202	10 м (30 футов)	1/2" - 18 x 12,5 мм	G 1/2" (F/M) ²	G 1/2" (F/M) ²	D	100 бар (1500 фунт/дюйм ²)	400 бар (6000 фунт/дюйм ²)	12,6 кг	506 920
506 222	15 м (50 футов)	1/2" - 18 x 12,5 мм	G 1/2" (F/M) ²	G 1/2" (F/M) ²	D	100 бар (1500 фунт/дюйм ²)	400 бар (6000 фунт/дюйм ²)	14,9 кг	506 922
506 212	18 м (60 футов)	1/2" - 18 x 12,5 мм	G 1/2" (F/M) ²	G 1/2" (F/M) ²	D	100 бар (1500 фунт/дюйм ²)	400 бар (6000 фунт/дюйм ²)	15,7 кг	506 921
ОТКАЧКА ОТРАБОТАННОГО МАСЛА									
506 503	6 м (20 футов)	5/8" - 23 x 16 мм	G 1/2" (F/M) ²	G 1/2" (F/M) ²	D	100 бар (1500 фунт/дюйм ²)	400 бар (6000 фунт/дюйм ²)	13,3 кг	506 950
ЖИДКОСТЬ ДЛЯ ОМЫВАТЕЛЯ ВЕТРОВОГО СТЕКЛА (ВАЛ И ШАРНИР ИЗ НЕРЖАВЕЮЩЕЙ СТАЛИ)									
506 602	10 м (30 футов)	1/2" - 21 x 12,5 мм	G 1/2" (F/M) ²	G 1/2" (F/M) ²	B	20 бар (300 фунт/дюйм ²)	80 бар (1200 фунт/дюйм ²)	13,0 кг	506 960
506 622	15 м (50 футов)	1/2" - 21 x 12,5 мм	G 1/2" (F/M) ²	G 1/2" (F/M) ²	B	20 бар (300 фунт/дюйм ²)	80 бар (1200 фунт/дюйм ²)	15,5 кг	506 962
КОНСИСТЕНТНАЯ СМАЗКА									
506 300	10 м (30 футов)	1/4" - 14 x 6,4 мм	R 1/4" (M) ¹	G 1/4" (F/M) ²	E	350 бар (5000 фунт/дюйм ²)	1400 бар (20000 фунт/дюйм ²)	12,4 кг	506 930
506 301	10 м (30 футов)	3/8" - 17 x 10 мм	R 1/4" (M) ¹	G 3/8" (F/M) ²	E	280 бар (4000 фунт/дюйм ²)	1120 бар (16000 фунт/дюйм ²)	12,9 кг	506 934
506 321	15 м (50 футов)	3/8" - 17 x 10 мм	R 1/4" (M) ¹	G 3/8" (F/M) ²	E	280 бар (4000 фунт/дюйм ²)	1120 бар (16000 фунт/дюйм ²)	16,0 кг	506 936
506 311	18 м (60 футов)	3/8" - 17 x 10 мм	R 1/4" (M) ¹	G 3/8" (F/M) ²	E	280 бар (4000 фунт/дюйм ²)	1120 бар (16000 фунт/дюйм ²)	17,0 кг	506 935
AdBlue (ЖИДКОСТЬ ДЛЯ КАТАЛИЗАТОРА)									
506 702	10 м (30 футов)	1/2" - 21 x 12,5 мм	G 1/2" (F/M) ²	G 1/2" (F/M) ²	B	20 бар (300 фунт/дюйм ²)	80 бар (1200 фунт/дюйм ²)	13,0 кг	506 970
506 722	15 м (50 футов)	1/2" - 21 x 12,5 мм	G 1/2" (F/M) ²	G 1/2" (F/M) ²	B	20 бар (300 фунт/дюйм ²)	80 бар (1200 фунт/дюйм ²)	15,5 кг	506 972

1. Обжимная наружная коническая резьба.

2. Обжимная коническая гайка 60x и двойной переходник с наружной резьбой 60x.

Модели с шлангом 18 м (60 футов) должны использоваться в установках, допускающих свисание шланга из катушки минимум на 3 метра (10 футов), шланг ни в коем случае не должен быть полностью намотан на катушку.

Все модели со шлангами поставляются с впускным шлангом 0,8 м (2,5 фута).

СПЕЦИФИКАЦИИ ШЛАНГОВ

Шланги, поставляемые с катушкой, имеют следующие спецификации.

КОД	ТИП ШЛАНГА	ДИАПАЗОН ТЕМПЕРАТУРЫ		ФИТИНГИ НА СВОБОДНОМ КОНЦЕ ШЛАНГА		ФИТИНГИ ДЛЯ СОЕДИНЕНИЯ ВАЛА И ШАРНИРА	
		МИН.	МАКС.	РАЗДАТОЧНЫЙ ШЛАНГ	ВПУСКНОЙ ШЛАНГ	РАЗДАТОЧНЫЙ ШЛАНГ	ВПУСКНОЙ ШЛАНГ
A	Синтетический каучук SBR, текстильная оплетка	-35 °C	+70 °C	Внеш. BSPT, оцинкованная сталь.	Внеш. BSPT, оцинкованная сталь	Колено внутр. конич. BSP 60°, оцинкованная сталь.	Колено внутр. конич. BSP 60°, оцинкованная сталь.
B	EPDM, текстильная оплетка	-40 °C	+95 °C	Переходник внутр. конич. BSP 60°, внеш. конич. 60°, нерж. сталь.	Колено внутр. конич. BSP 60°, нерж. сталь.	Колено внутр. конич. BSP 60°, нерж. сталь.	Колено внутр. конич. BSP 60°, оцинкованная сталь.
C	Синтетический каучук SBR, одна стальная оплетка	-40 °C	+150 °C	Переходник внутр. конич. BSP 60°, внеш. конич. 60°, оцинкованная сталь.	Переходник внутр. конич. BSP 60°, внеш. конич. 60°, оцинкованная сталь.	Колено внутр. конич. BSP 60°, оцинкованная сталь.	Колено внутр. конич. BSP 60°, оцинкованная сталь.
D	Синтетический каучук NBR, одна стальная оплетка	-40 °C	+100 °C	Переходник внутр. конич. BSP 60°, внеш. конич. 60°, оцинкованная сталь.	Переходник внутр. конич. BSP 60°, внеш. конич. 60°, оцинкованная сталь.	Колено внутр. конич. BSP 60°, оцинкованная сталь.	Колено внутр. конич. BSP 60°, оцинкованная сталь.
E	Синтетический каучук NBR, одна высокоплотная стальная оплетка	-40 °C	+100 °C	Внеш. BSPT, оцинкованная сталь.	Переходник внутр. конич. BSP 60°, внеш. конич. 60°, оцинкованная сталь.	Колено внутр. конич. BSP 60°, оцинкованная сталь.	Колено внутр. конич. BSP 60°, оцинкованная сталь.

NBR – бутадиен-нитрильный каучук

SBR – бутадиен-стирольный каучук

EPDM – каучук на основе сополимера этилена, пропилена и диенового мономера

КОМПАКТНЫЕ КАТУШКИ ДЛЯ ВОЗДУХА И КАТУШКИ ДЛЯ КАБЕЛЯ

КОМПАКТНЫЕ КАТУШКИ ДЛЯ ВОЗДУХА

500 115



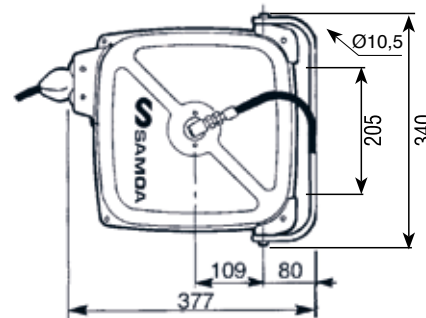
Компактные закрытые стальные катушки для воздуха. Все катушки оборудованы поворотным настенным кронштейном для простого и удобного монтажа. В катушки установлены шланги из полиуретана и ПВХ для максимального рабочего давления 15 бар (285 фунт/кв. дюйм).

500 115: Компактная катушка для воздуха с шлангом 15 м x 8 мм

Компактная катушка для воздуха и воды с шлангом длиной 15 м диаметром 8 мм. Включает впускной шланг длиной 0,8 м и поворотный кронштейн. Резьба на входе: 3/8" BSP (M). Резьба на выходе: 1/4" BSP (M).

500 116: Компактная катушка для воздуха с шлангом 12 м x 10 мм

Компактная катушка для воздуха и воды с шлангом длиной 12 м диаметром 10 мм. Включает впускной шланг длиной 0,8 м и поворотный кронштейн. Резьба на входе: 3/8" BSP (M). Резьба на выходе: 3/8" BSP (M).



КАТУШКИ ДЛЯ КАБЕЛЯ

612 100 - 612 300



Компактная катушка с прочным корпусом из термопласта. При компактных размерах имеет широкое выходное отверстие для удобного вытягивания кабеля без трения. Все катушки включают поворотный кронштейн, кабель, указанный для каждой модели и максимальный автоматический выключатель. Только для питания 220 В – 50 Гц.

612 100: Катушка для кабеля 220 В, 50 Гц

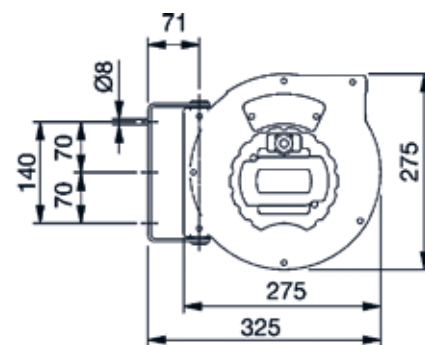
Включает 15-метровый кабель H05VV-F 3x1,5 мм², 230 В – 50 Гц. Макс. мощность: 800 Вт с намотанным кабелем и 2000 Вт с полностью размотанным кабелем.

612 200: Катушка для кабеля 220 В, 50 Гц с преобразователем 230 В~ / 24 В=

Включает 15-метровый кабель H05VV-F 2x1 мм². Макс. мощность: 60 Вт. Включает преобразователь 220 В~ / 24 В=. Для лампы E27 24 В= (лампа не входит в комплект поставки).

612 300: Катушка для кабеля 220 В, 50 Гц с преобразователем 220 В~ / 12 В=

Включает 15-метровый кабель H05VV-F 2x1 мм². Макс. мощность: 60 Вт. Включает преобразователь 220 В~ / 12 В=. Для лампы E27 12 В= (с ремонтной лампой без лампочки).



* В комплект поставки кронштейнов и стенов, входят гайки, болты и шайбы для монтажа катушек.

АКСЕССУАРЫ ДЛЯ МОНТАЖА НА СТЕНУ, ПОТОЛОК И ПОЛ

**360 119:
КРОНШТЕЙН
ДЛЯ БЫСТРОГО
МОНТАЖА***

Для быстрого монтажа одной катушки на стену или потолок. Подходит для любой катушки Samoa.


**360 111:
ПОВОРОТНЫЙ
НАСТЕННЫЙ
МОНТАЖНЫЙ
КРОНШТЕЙН***

Для открытых катушек (серии 501 и 504) и закрытых катушек (серия 502).

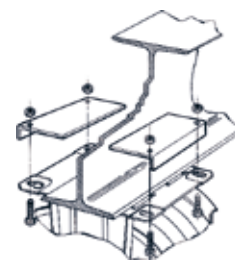

**360 121:
ПОВОРОТНЫЙ
НАСТЕННЫЙ
МОНТАЖНЫЙ
КРОНШТЕЙН ***

Для катушек с одной опорой (серия 506).


**КРОНШТЕЙН ДЛЯ МОНТАЖА КАТУШКИ НА
ТЕЛЕЖКУ ДЛЯ БОЧКИ 200 Л**

Для монтажа катушек на тележки 432 814 и 432 000.

360 113: Для тележки 432 814
360 135: Для тележки 432 000


**360 116
БАЛОЧНЫЙ
КРОНШТЕЙН ДЛЯ
КАТУШКИ***

Для подвешивания открытых катушек (серии 501 и 504) и закрытых катушек (серия 502) на ап I-образную балку с фланцем шириной от 100 до 175 мм. Гайки и болты входят в комплект поставки.


**АКСЕССУАРЫ ДЛЯ МОНТАЖА НА СТЕНУ
И ПОТОЛОК ПЛАСТИНЫ ДЛЯ МОНТАЖА
КАТУШЕК***

Для монтажа серии катушек на стену или потолок.

360 114: Для монтажа двух катушек. 550 × 308 мм.

360 115: Для монтажа трех катушек. 825 × 308 мм.

360 117: Для монтажа пяти катушек. 1375 × 308 мм.

360 118: Для крепления кронштейна kl-образной балке (мин. / макс. ширина балки: 100 / 175 мм) без необходимости просверливать дополнительные отверстия. Для двух- и трехкатушечных пластин требуется два кронштейна, для пятикатушечной – три.


АКСЕССУАРЫ ДЛЯ НАПОЛЬНОГО МОНТАЖА СТЕНДЫ ДЛЯ КАТУШЕК*

360 160: Стенд для шести катушек. Позволяет монтировать серию из шести (или менее) катушек. Рекомендуется, если потолочный монтаж нежелателен или невозможен. Идеально подходит для одновременного обслуживания двух смазочных площадок.

Размеры: высота: 2500 мм, длина: 1640 мм, ширина: 700 мм.

Включает опору для рулона бумаги, корзину для мусора, две перфорированные панели, письменный стол, поддон-каплеуловитель и два выдвижных ящика с замком.

360 162: Стенд для трех катушек. Для монтажа до трех катушек между двумя смазочными площадками.

Размеры: высота: 2400 мм, длина: 1200 мм, ширина: 310 мм.

360 161: Стенд для двух катушек. Высота: 2374 мм.

360 127 - 360 122 - 360 126
ДЕРЖАТЕЛИ ДЛЯ ПИСТОЛЕТОВ И КАПЛЕУЛОВИТЕЛИ


360 122: Настенный каплеуловитель

360 127: Настенный каплеуловитель и держатель для пистолетов

360 126: Держатель для пистолетов для монтажа на катушку

ПИСТОЛЕТЫ ДЛЯ РАЗДАЧИ МАСЛА	54
ПИСТОЛЕТ ДЛЯ РАЗДАЧИ РАБОЧИХ ЖИДКОСТЕЙ, СТОЙКА ДЛЯ РАЗДАЧИ МАСЛА	55
ПИСТОЛЕТЫ ДЛЯ РАЗДАЧИ КОНСИСТЕНТНОЙ СМАЗКИ	56
ЭЛЕКТРОННЫЕ СЧЕТЧИКИ ДЛЯ МАСЛА	57
ЭЛЕКТРОННЫЕ СЧЕТЧИКИ ДЛЯ КОНСИСТЕНТНОЙ СМАЗКИ И ДРУГИХ РАБОЧИХ ЖИДКОСТЕЙ	59
ЛИНЕЙНЫЕ СЧЕТЧИКИ	60
ЭЛЕКТРОННЫЕ СЧЕТЧИКИ ДЛЯ КОНСИСТЕНТНОЙ СМАЗКИ И ДРУГИХ РАБОЧИХ ЖИДКОСТЕЙ	61
УСОВЕРШЕНСТВОВАННАЯ СИСТЕМА КОНТРОЛЯ	62
ПУЛЬТ УПРАВЛЕНИЯ СИСТЕМОЙ	65
СИСТЕМЫ КОНТРОЛЯ ОБЪЕМОВ И СИГНАЛИЗАЦИИ ОБ УРОВНЕ ЖИДКОСТИ В ЕМКОСТИ	67



363 078 - 363 077

363 051



ПИСТОЛЕТЫ ДЛЯ РАЗДАЧИ МАСЛА

Алюминиевые пистолеты для раздачи масла с эргономичной рукояткой и курком, снижающими усталость руки оператора. Клапан из NBR (бутадиен-нитрильный каучук), допускающий колебания расхода внутри заданных пределов, обеспечивает удобство раздачи материалов даже при работе с насосами с высоким коэффициентом сжатия (10:1). Все пистолеты оборудованы впускным шарниром с шарикоподшипником с мощным фильтром.

Максимальное рабочее давление: 105 бар (1500 фунт/кв. дюйм). Максимальная производительность: 25 л/мин (6,6 галлона США/мин). Резьба на входе жидкости: 1/2" NPSM (F).

Пистолеты могут оборудоваться наконечниками, позволяющими использовать их для решения различных задач.

ДВУХРЕЖИМНЫЙ ПИСТОЛЕТ ДЛЯ РАЗДАЧИ МАСЛА

363 051: Двухрежимный пистолет для раздачи масла

Алюминиевый двухрежимный пистолет для раздачи масла. Двойной клапанный механизм обеспечивает малый расход при частичном нажатии курка и максимальный расход при полном нажатии. Курок с блокировкой, впускной шарнир с шарикоподшипником. Этот пистолет поставляется с жестким наконечником под углом 60° и полуавтоматической герметичной насадкой. Максимальное рабочее давление: 105 бар (1500 фунт/кв. дюйм). Максимальная производительность: до 45 л/мин (11,7 галлона США/мин). Резьба на входе жидкости: 3/4" BSP (F).

МОДЕЛИ			
НОМЕР МОДЕЛИ	ПРИМЕНЕНИЕ	НАКОНЕЧНИК	ГЕРМЕТИЧНАЯ НАСАДКА
363 082		Нет	Нет
363 075	Трансмиссионное масло	110° жесткий шарнирный (369 217)	Ручная
363 077	Трансмиссионная жидкость, смазочные материалы	Прямой гибкий (369 200)	Ручная
363 078	Все типы смазочных материалов	Гибкий 90°, шарнирный (369 218)	Полуавтоматическая
363 079	Моторное масло	60° жесткий (369 215)	Полуавтоматическая

Информацию об аксессуарах см. на стр. 61

186 300

361 200



ПИСТОЛЕТ ДЛЯ РАЗДАЧИ РАБОЧИХ ЖИДКОСТЕЙ

186 300: Пистолет для раздачи рабочих жидкостей

Раздаточный пистолет с упрочненным полиамидным корпусом и клапанным механизмом из нержавеющей стали для жидкости для омывателя ветрового стекла, раствора гликоля (антифриз) и других жидкостей на водной основе. Оборудован латунным впускным шарниром и гибкой выпускной трубкой с наконечником 90°. Максимальное рабочее давление: 40 бар (570 фунт/кв. дюйм). Максимальная производительность: 15 л/мин (4 галлона США/мин). Резьба на входе: 1/2" BSP (F).

СТОЙКА ДЛЯ РАЗДАЧИ МАСЛА

361 200: Стойка для раздачи масла

Стойка для раздачи масла (четыре продукта). Поставляется с одним клапаном, дополнительно можно монтировать 1, 2 или 3 клапана.

361 110: Дополнительный выпускной клапан для раздаточных стоек.

366 550: Комплект линейных счетчиков для раздаточной стойки.

Линейный счетчик может быть монтирован по заказу.

413 077


ПИСТОЛЕТЫ ДЛЯ РАЗДАЧИ КОНСИСТЕНТНОЙ СМАЗКИ

Высоконапорные пистолеты для раздачи консистентной смазки с эргономичной рукояткой и курком, снижающим усталость руки оператора. Материал изготовления: алюминий, секция давления – из нержавеющей стали.

Максимальное рабочее давление: 500 бар (7150 фунт/кв. дюйм). Резьба на входе: 1/4" BSP (F), резьба на выходе: 1/8" BSP (F).

413 077: Пистолет для раздачи консистентной смазки

Пистолет для раздачи консистентной смазки с жесткой выпускной трубкой с 3-лепестковым соединителем (номер детали 121 050).

413 080: Пистолет для раздачи консистентной смазки с Z-образным шарниром

Пистолет для раздачи консистентной смазки с Z-образным шарниром (номер детали 414 300), жесткой выпускной трубкой и 3-лепестковым соединителем (PN 741 300).

413 081: Пистолет для раздачи консистентной смазки

Пистолет для раздачи консистентной смазки с резиновым шлангом длиной 450 мм с двойной стальной оплеткой (номер детали 140 050) с 3-лепестковым соединителем (номер детали 121 050).

413 082: Пистолет для раздачи консистентной смазки с Z-образным шарниром

Пистолет для раздачи консистентной смазки с Z-образным шарниром (номер детали 414 300) и резиновым шлангом длиной 450 мм с двойной стальной оплеткой (номер детали 140 050) с 3-лепестковым соединителем (номер детали 121 050).

Информацию об аксессуарах см. на стр. 61

365 853

365 603



ЭЛЕКТРОННЫЕ СЧЕТЧИКИ МАСЛА

Счетчик с овальными шестернями с механическим одометром для смазочных материалов до SAE 140. Сбрасываемый подсчет до 999,9 л и не сбрасываемый сумматор. Счетчики калиброваны на заводе и заключены в резиновый защитный кожух. Счетчик прифланцовывается к прочному и легкому пистолету для раздачи масла, оборудованному надежным шарниром с шариковым подшипником и фильтром. Максимальное рабочее давление: 70 бар (1000 фунт/кв. дюйм). Расход масла: от 1 до 27 л/мин. (от 0,26 до 7,1 галлона США/мин). Резьба на входе жидкости: 1/2" BSP(F).

365 853: Счетчик с механическим регистратором, литры
С наконечником 369 218.

365 851: Счетчик с механическим регистратором, литры
Без наконечника.

365 854: Счетчик с механическим регистратором, кварты/галлоны США
С наконечником 369 218.

365 852: Счетчик с механическим регистратором, кварты/галлоны США
Без наконечника.

СЧЕТЧИК С ЭЛЕКТРОННЫМ ДИСПЛЕЕМ

Счетчик с овальными шестернями с электронным цифровым ЖК-дисплеем 366 750, устанавливаемый на прочный и легкий пистолет для раздачи масла, оборудованный надежным шарниром с шариковым подшипником и впускным фильтром. Счетчик заключен в резиновый защитный кожух. Счетчики калиброваны на заводе и могут быть перекалиброваны на месте с целью повышения точности.

Единицы измерения: литры, кварты, пинты, галлоны США.

Максимальное рабочее давление: 70 бар (1000 фунт/кв. дюйм). Расход масла: от 1 до 25 л/мин. (от 0,25 до 7 галлонов США). Резьба на входе жидкости: 1/2" BSP (F).

МОДЕЛИ		
НОМЕР МОДЕЛИ	ПРИМЕНЕНИЕ	ТИП НАКОНЕЧНИКА
365 601		Нет
365 602	Моторное масло	Жесткий наконечник 60 с полуавтоматической герметичной насадкой.
365 603	Все типы смазочных материалов	Гибкий наконечник с жесткой трубкой 90 , шарниром и полуавтоматической герметичной насадкой.
365 604	Трансмиссионная жидкость	Прямой гибкий наконечник с ручной герметичной насадкой.
365 605	Трансмиссионное масло	Жесткий наконечник 110 с шарниром и ручной герметичной насадкой.

Информацию об аксессуарах см. на стр. 61

365 652


ЭЛЕКТРОННЫЙ СЧЕТЧИК ДЛЯ БОЛЬШОГО РАСХОДА
365 652: Электронный счетчик для большого расхода

Счетчик с овальными шестернями с электронным цифровым ЖК-дисплеем для дозированной раздачи смазочных материалов до SAE 140. Дисплей работает от двух сменных батареек AAA 1,5 В.

Счетчик устанавливается на пистолет для раздачи масла с высоким расходом, оборудованный надежным впускным шарниром с шариковым подшипником с впускным фильтром и жестким наконечником под углом 60 °С полуавтоматической герметичной насадкой. Все шланговые счетчики заключены в резиновый защитный кожух.

Максимальное рабочее давление: 70 бар (1000 фунт/кв. дюйм). Макс. расход масла: до 25 л/мин (до 7 галлона США/мин). Резьба на входе жидкости: 3/4" BSP (F).

365 300


ЭЛЕКТРОННЫЙ СЧЕТЧИК С ФУНКЦИЕЙ ЗАДАННОГО ОБЪЕМА
365 300: Электронный счетчик с функцией заданного объема

Электронный счетчик с овальными шестернями с функцией заданного объема – раздача автоматически прекращается при достижении заданного объема.

Счетчик с цифровым дисплеем, который работает от четырех легко заменяемых батареек 1,5 АА. В комплект поставки входит жесткий наконечник под углом 60 °С герметичной насадкой и выпускной шарнир.

365 710


СЕРТИФИЦИРОВАННЫЙ ЭЛЕКТРОННЫЙ СЧЕТЧИК
365 710: Электронный счетчик, сертифицированный Федеральным физико-техническим ведомством (ФРГ).

Электронный счетчик с овальными шестернями с цифровым дисплеем, сертифицированный Федеральным физико-техническим ведомством (ФРГ).

В комплект поставки входит сертификат калибровки, защитный кожух, впускной шарнир и смотровое окошко. Аксессуары для выпуска заказываются отдельно.

365 675

415 002



ЭЛЕКТРОННЫЙ СЧЕТЧИК ДЛЯ ДРУГИХ РАБОЧИХ ЖИДКОСТЕЙ

365 675: Электронный счетчик для других рабочих жидкостей

Электронный счетчик с овальными шестернями с электронным цифровым ЖК-дисплеем для дозированной раздачи жидкости для омывателя ветрового стекла, раствора гликоля (антифриз) и других жидкостей на водной основе. Дисплей работает от двух сменных батареек AAA 1,5 В. Счетчик имеет два отдельных дисплея в литрах: сбрасываемый 4-разрядный дозировочный дисплей и не сбрасываемый сумматор. Счетчики калиброваны на заводе и могут быть перекалиброваны на месте с целью повышения точности. Единицы измерения: литры, кварты, пинты, галлоны США. Счетчик устанавливается на пистолет для раздачи рабочих жидкостей (номер детали 186 300). Максимальное рабочее давление: 40 бар (570 фунт/кв. дюйм). Расход: от 5 до 15 л/мин (от 1,3 до 4 галлонов США/мин). Резьба на входе жидкости: 1/2" BSP (F).

ЭЛЕКТРОННЫЙ СЧЕТЧИК ДЛЯ КОНСИСТЕНТНОЙ СМАЗКИ

Счетчик с овальными шестернями с электронным цифровым ЖК-дисплеем для точной раздачи консистентной смазки. Дисплей, который работает от двух легко заменяемых щелочных батареек AAA 1,5В, индицирует закачанное количество смазки в граммах (до 9999 граммов) и суммарное количество в килограммах (до 999999 кг). Показания дозировочного дисплея сбрасываются нажатием кнопки. Счетчики калиброваны на заводе и могут быть перекалиброваны на месте с целью повышения точности. Счетчик устанавливается на пистолет для раздачи консистентной смазки под высоким давлением с эргономичным корпусом и курком, снижающими усталость руки оператора. Максимальное рабочее давление 500 бар (7150 фунт/кв. дюйм).

415 002: Электронный счетчик для консистентной смазки под высоким давлением

Включает:

Резиновый шланг с двойной стальной оплеткой (400 мм) с гидравлическим соединителем для консистентной смазки и Z-образным шарниром.

415 000: Электронный счетчик для консистентной смазки под высоким давлением

Включает:

Z-образный шарнир, без аксессуаров для выпуска.

411 100

ЛИНЕЙНЫЙ СЧЕТЧИК С ОВАЛЬНЫМИ ШЕСТЕРНЯМИ С ЭЛЕКТРОННЫМ ЦИФРОВЫМ ДИСПЛЕЕМ ДЛЯ КОНСИСТЕНТНОЙ СМАЗКИ

**411 100: Линейный счетчик для консистентной смазки**

Счетчик с овальными шестернями с электронным цифровым ЖК-дисплеем для раздачи консистентной смазки под высоким давлением. Индикация закачанного количества смазки в граммах (до 9999 граммов) и суммарного количества в килограммах (до 999999 кг). Показания дозировочного дисплея сбрасываются нажатием кнопки. Счетчики калиброваны на заводе и могут быть перекалиброваны на месте с целью повышения точности.

Работает от двух щелочных батареек AAA 1,5В. Максимальное давление: 500 бар (7140 фунт/кв. дюйм). Макс. расход: до 1 кг/мин (2,2 фунт/мин). Погрешность: $\pm 3,0$ %. Соединения на входе и выходе: 1/8" BSP (F).

366 750 - 836 504

ЛИНЕЙНЫЙ СЧЕТЧИК С ОВАЛЬНЫМИ ШЕСТЕРНЯМИ С ЭЛЕКТРОННЫМ ЦИФРОВЫМ ДИСПЛЕЕМ ДЛЯ МАСЛА

**366 750: Линейный счетчик для масла с электронным цифровым дисплеем**

Счетчик с овальными шестернями с электронным цифровым ЖК-дисплеем для раздачи смазочных материалов до SAE 140. Работает от двух легко заменяемых щелочных батареек AAA 1,5В. Счетчик имеет многофункциональный 4-разрядный дисплей с большими знаками, индицирующий объем, розданный при каждой передаче, и два суммарных объема (сбрасываемый и постоянный), которые могут использоваться для регистрации объема, розданного за одну смену, объема, оставшегося в бочке или баке и т.д. Счетчики калиброваны на заводе и могут быть перекалиброваны на месте с целью повышения точности. Единицы измерения: литры, quartы, pintы, галлоны США.

Максимальное рабочее давление: 70 бар (1000 фунт/кв. дюйм). Макс. расход масла: от 1 до 25 л/мин (от 0,25 до 7 галлонов США). Соединения на входе и выходе: 1/2" BSP (F). Погрешность: $\pm 0,5$ %.

Аксессуары:

- 836 504: Защитный резиновый кожух для счетчика 366750

366 850

ЛИНЕЙНЫЙ СЧЕТЧИК С ОВАЛЬНЫМИ ШЕСТЕРНЯМИ С МЕХАНИЧЕСКИМ РЕГИСТРАТОРОМ ДЛЯ МАСЛА



Счетчик с овальными шестернями с механическим одомером для смазочных материалов до SAE 140. Сбрасываемый подсчет до 999,9 л и не сбрасываемый сумматор. Счетчики калиброваны на заводе и заключены в резиновый защитный кожух.

Максимальное рабочее давление: 70 бар (1000 фунт/кв. дюйм). Расход масла: от 1 до 27 л/мин (от 0,26 до 7,1 галлона США/мин). Резьба на входе жидкости: 1/2" BSP(F). В комплект поставки входит Защитный резиновый кожух. Погрешность: ± 1 %.

366 850: Линейный счетчик с овальными шестернями

С механическим регистратором в литрах.

366 851: Линейный счетчик с овальными шестернями

С механическим регистратором в квартах/ галлонах США.

366 725 - 366 726

ЛИНЕЙНЫЙ СЧЕТЧИК С ЭЛЕКТРОННЫМ ЦИФРОВЫМ ДИСПЛЕЕМ ДЛЯ БОЛЬШОГО РАСХОДА



Линейные счетчики с овальными шестернями с электронным цифровым ЖК-дисплеем. Счетчик имеет два отдельных дисплея: сбрасываемый 4-разрядный дозировочный дисплей 6-разрядный постоянный сумматор. Счетчики калиброваны на заводе и могут быть перекалиброваны на месте с целью повышения точности. Единицы измерения: литры, quartы, pintы, галлоны США. Счетчики совместимы со смазочными материалами до SAE 240, дизельным топливом и раствором гликоля.

366 725: Линейный счетчик для расхода 50 л/мин

Работает от двух щелочных батареек AAA.

Максимальное рабочее давление: 70 бар (1000 фунт/кв. дюйм)

Максимальная рабочая температура: 60° C (140° F)

Расход: от 5,5 л/мин (1,45 галлона США) до 50 л/мин (13,2 галлона США)

Погрешность: $\pm 0,5$ %

Перепад давления: 0,5 бар (7 фунт/кв. дюйм)

Соединения на входе и выходе: 1/2" BSP (F)

366 726: Линейный счетчик для расхода 100 л/мин

Работает от двух щелочных батареек AAA.

Максимальное рабочее давление: 30 бар (430 фунт/кв. дюйм)

Максимальная рабочая температура: 60° C (140° F)

Расход: от 9,5 л/мин (2,5 галлона США) до 100 л/мин (26,4 галлона США)

Погрешность: $\pm 0,5$ %

Перепад давления: 0,5 бар (7 фунт/кв. дюйм)

Соединения на входе и выходе: 1" BSP (F)

ШАРНИРЫ ДЛЯ ПИСТОЛЕТОВ ДЛЯ КОНСИСТЕНТНОЙ СМАЗКИ

414 100 - 414 300

Шариковые подшипники обеспечивают легкое вращение даже при высоком давлении. Для получения оптимального результата рекомендуется использовать прямой шарнир между насосом и раздаточным шлангом и Z-образный шарнир между шлангом и пистолетом для раздачи консистентной смазки. Максимальное рабочее давление: 500 бар (7150 фунт/кв. дюйм).

- 414 100:** Прямой шарнир для консистентной смазки. 1/4" BSP (MF).
- 414 200:** L-образный шарнир для консистентной смазки. 1/4" BSP (MF).
- 414 300:** Z-образный шарнир для консистентной смазки. 1/4" BSP (MF).



НАКОНЕЧНИКИ ДЛЯ ПИСТОЛЕТОВ ДЛЯ КОНСИСТЕНТНОЙ СМАЗКИ

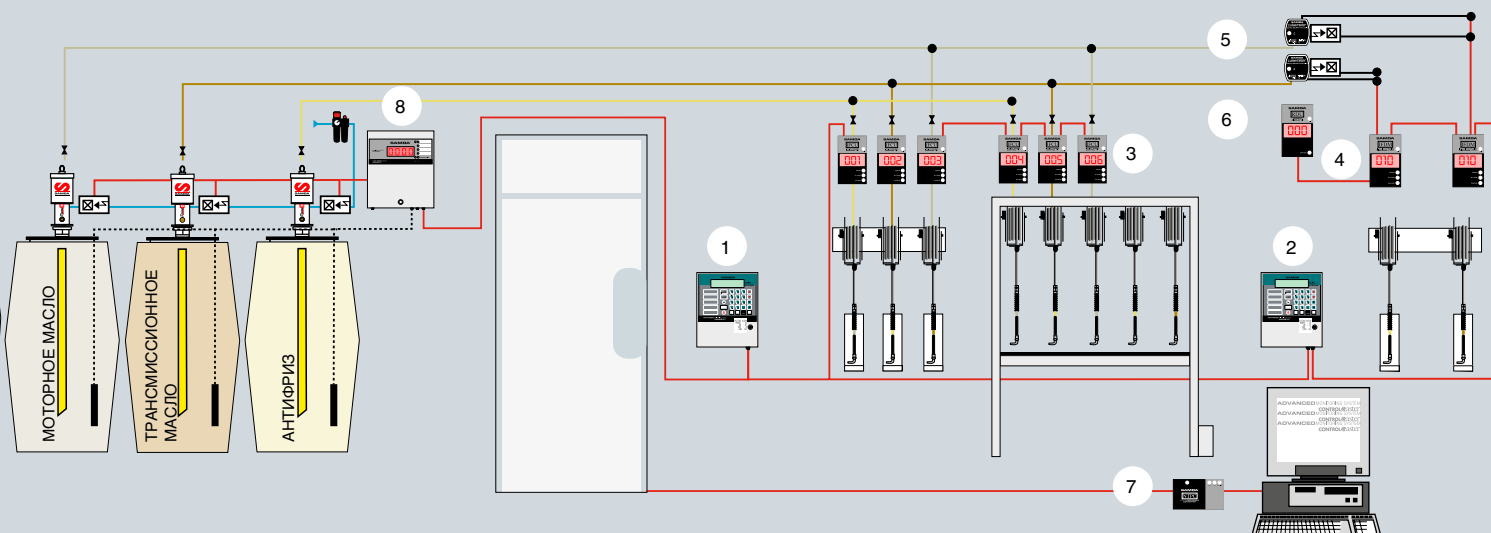
- 741 306:** Жесткая выпускная труба с 3-лепестковым гидравлическим соединителем для консистентной смазки (121 001).
- 741 300:** Жесткая выпускная труба с 3-лепестковым гидравлическим соединителем для консистентной смазки (121 105).
- 140 050:** Шланг с двойной стальной оплеткой, 450 мм.
- 741 304:** Жесткая выпускная труба.



АКСЕССУАРЫ ДЛЯ ПИСТОЛЕТОВ И ЭЛЕКТРОННЫХ СЧЕТЧИКОВ МАСЛА

НОМЕР МОДЕЛИ	ПРИМЕНЕНИЕ	ТИП НАКОНЕЧНИКА	ГЕРМЕТИЧНАЯ НАСАДКА
НАКОНЕЧНИКИ ДЛЯ ШЛАНГОВОГО СЧЕТЧИКА 365 601			
369 217	Трансмиссионное масло	110 жесткий шарнирный	Ручная
369 200	Трансмиссионная жидкость	Прямой гибкий	Ручная
369 218	Все типы смазочных материалов	Гибкий 90°, шарнирный	Полуавтоматическая
369 216	Все типы смазочных материалов	Гибкий 90°, шарнирный	Ручная
369 215	Моторное масло	60 жесткий	Полуавтоматическая
НАКОНЕЧНИКИ ДЛЯ СЧЕТЧИКА ДЛЯ БОЛЬШОГО РАСХОДА 365 652 И 365 652.300			
369 219	Смазочные материалы, большой расход	60° жесткий	Полуавтоматическая
ГЕРМЕТИЧНЫЕ НАСАДКИ			
736 511	Полуавтоматическая герметичная насадка.		
736 502	Ручная герметичная насадка.		
736 522	Полуавтоматическая герметичная насадка. Для шлангового счетчика для большого расхода 365 652.		
369 205	Переходник 90°. Для ручных герметичных насадок.		
ШАРНИРЫ			
364 021	Впускной шарнир для масла 3/4" BsP (F). Для шлангового счетчика для большого расхода 365 652.		
736 601	Впускной шарнир для масла 1/2" BsP (F). Для стандартных шланговых счетчиков.		
836 404	Масляный фильтр. Для установки между шлангом и шарниром 1/2".		





- 1 КЛАВИАТУРА ДОСТУПА К AMS С МОДУЛЕМ ПАМЯТИ ПРИКЛАДНОЙ ПРОГРАММЫ (381 001 + 381 600)
- 2 КЛАВИАТУРА ДОСТУПА К AMS (381 001)
- 3 ПРОГРАММИРУЕМЫЙ РЕГУЛЯТОР РАСХОДА (381 500)
- 4 ПРОГРАММИРУЕМОЕ УСТРОЙСТВО УПРАВЛЕНИЯ РАЗДАЧЕЙ (381550)
- 5 ПУЛЬСОМЕТР И ЭЛЕКТРОМАГНИТНЫЙ КЛАПАН (600 281+ 389 001)
- 6 БЛОК ДИСТАНЦИОННОГО УПРАВЛЕНИЯ (381 300)
- 7 ПРЕОБРАЗОВАТЕЛЬ СЕТЕВОГО ПРОТОКОЛА (381 700)
- 8 СИСТЕМА УПРАВЛЕНИЯ ЗАПАСАМИ В БАКЕ (382 100)

Управление раздачей жидкостей в современной мастерской становится все более сложной задачей. Размеры мастерских увеличиваются и старые системы и оборудование уже не справляются с раздачей и контролем жидкостей. Кроме того, рост цен на современные смазочные материалы и популярность синтетических смазочных материалов требуют ужесточения отчетности их использования. Компания Samoa является лидером на рынке систем для инвентаризации и управления раздачей жидкостей. Мы поставляем оборудование для контроля свежих и отработанных жидкостей любой сложности – от простейших пультов управления до сложных компьютеризированных систем.

Усовершенствованная система мониторинга (AMS) – программное обеспечение, на котором базируется наша передовая система для инвентаризации и управления раздачей жидкостей – используется на тысячах предприятий по всему миру. На основании нашего опыта по конструированию систем мониторинга жидкостей и управления работой мастерских мы по-настоящему обновили старый принцип. Мы создали систему, предназначенную для повышения рентабельности путем контроля отчетности раздачи жидкости при выполнении заказа на работу. Простота интеграции системы позволяет проектировать установку любого размера с использованием минимального количества компонентов, от системы раздачи в одной точке до крупнейших систем, включающих более 100 раздаточных кранов. Такая универсальность также позволяет интегрировать дополнительные функции, такие как дистанционное отображение, детекторы уровня запаса, волюметрические измерительные щупы, точки контроля доступа и автоматическое планирование любой функции включения-выключения, и гарантирует возможность последующего изменения при необходимости. Система AMS использует топологию сети шины CAN, которая разрабатывалась для управления всеми функциями автомобиля через один кабель. Эта технология обеспечивает системе легкость установки, и в то же время высочайшую надежность, точность и скорость связи. Шина CAN используется в промышленности, если требуется обеспечить высокую надежность сети.

Система AMS предназначена для:

- A. Пользователя, который контролирует раздачу, прокручивая меню и пользуется новыми функциями: автоматическая идентификация по кодовому ключу, раздача нескольких жидкостей во время выполнения одной задачи и опция заливки по требованию.
- B. Контролера, который имеет доступ к широкому ряду параметров позволяющих настраивать критерии управления системой в соответствии с конкретными требованиями. С помощью понятных прокручиваемых меню контролер может изменять авторизацию оператора, регулировать уровень в баках и просматривать разнообразную статистику.
- C. Монтажника для установки и наладки системы.

Клавиатура системы AMS подключается к электросети (115 / 230 В) и имеет внутренний источник питания 24 В~, обеспечивающий энергию для 1-8 выходов. Количество клавиатур в системе не ограничено и определяется особенностями помещения мастерской. Клавиатура системы AMS может управлять 110 выходами, каждый из которых оборудован программируемым регулятором расхода.

Вся система управляется с помощью ПК через интерфейс компьютера, адаптера связи и специальной программы. Также осуществляется связь с системой управления данными мастерской с помощью дополнительного программного модуля.

Система AMS может также интегрировать усовершенствованную систему управления запасами в баке. Это позволяет точно контролировать запасы масла и автоматически проводить инвентаризацию при поступлении новых смазочных материалов, а также останавливать насос, когда уровень в баке снижается до критического, предотвращая попадание воздуха в систему раздачи жидкости.

381 501

381 001



ПРОГРАММИРУЕМЫЙ РЕГУЛЯТОР РАСХОДА (IFCU)

Контролирует все параметры, относящиеся к раздаче жидкости, интегрируя в одном модуле следующие элементы:

- Мощный фильтр, который легко очищается.
- Двухканальный импульсный датчик – точное и надежное измерение.
- Электромагнитный клапан – контроль линии жидкости.
- Центральный микропроцессор для управления расходом жидкости.
- Большой 3-разрядный яркий дисплей, отображающий розданный объем во время перекачки и номер точки раздачи, когда эта точка не используется. В большинстве случаев шланговый счетчик не требуется.
- Три светодиода, указывающих состояние IFCU.

Соединение IFCU с линией раздачи имеет резьбу 1/2". Присоединение к электронной сети – через 2 стандартных контакта в электрических соединителях (ВКЛ / ВЫКЛ).

381 501: Программируемый регулятор расхода с контроллером CAN 100 PPI
Соединительная резьба: 1/2" BSP (F).

381 500: Программируемый регулятор расхода с контроллером CAN 100 PPI и аксессуары для установки

Включает электрические соединители и два фитинга 90° для присоединения к линии раздачи. Соединительная резьба: 1/2" BSP (F).

381 903: Комплект электрических соединителей

381 953: Соединительный кабель IFCU

Кабель 500 мм с соединителями на обоих концах для подключения IFCU при установке группы регуляторов.



КЛАВИАТУРА ДОСТУПА

Монтируется в мастерской и обеспечивает дистанционный доступ к точкам раздачи или катушкам. Клавиатура доступа включает устройство считывания кодового ключа для идентификации пользователя. В качестве опции к клавиатуре доступа может быть подключен считыватель штрихового кода для идентификации пользователя, регистрации наряда на работу или описания работы. В клавиатуре также имеется слот для модуля памяти прикладной программы (381 600 - один модуль памяти требуется для каждой установки). Прочный металлический корпус, 25-кнопочная алфавитно-цифровая клавиатура, ЖК-дисплей с подсветкой (2 строки по 16 символов).

381 001: Клавиатура доступа к системе AMS с принтером

Включает термальный принтер для печати отчета после каждой операции, содержащего следующую информацию:

- Дата и время операции.
- Номер заказа на работу.
- Розданный продукт.
- Розданный объем.
- Катушка / точка раздачи.
- Идентификатор / имя пользователя
- Регистрационный номер транспортного средства (опция).
- Показания одометра транспортного средства (опция).
- Запас розданного продукта после операции.

Кроме того, отображается предупреждающее сообщение, когда запас жидкости достигает уровня, заданного контроллером.

381 000: Клавиатура доступа к системе AMS без принтера

381 600: Модуль памяти прикладной программы

Вставляется в слот в клавиатуре доступа, содержит системное программное обеспечение. Один модуль памяти для каждой системы.

381 905: Комплект кодовых ключей, 5 шт.

381 300

ПРЕОБРАЗОВАТЕЛЬ СЕТЕВОГО ПРОТОКОЛА И ПРОГРАММА (NTPC)

**381 300:**

Шина CAN использует систему связи, которой обычно не имеется на ПК. Преобразователь сетевого протокола обеспечивает надежную связь с ПК через последовательный порт RS232.

Программа для ПК, поставляемая с NTPC ориентирована на пользователя и обеспечивает полный доступ ко всем функциям AMS. Программа производит обработку каждодневных операций и статистический анализ, который может использоваться для роста продаж и повышения рентабельности. Программа работает на ПК в среде WINDOWS и пользуется базой данных ACCESS.

381 550

ПРОГРАММИРУЕМОЕ УСТРОЙСТВО УПРАВЛЕНИЯ РАЗДАЧЕЙ (IFDM)

**381 550:**

IFDM управляет блоками контроля расхода, если система требует наличия пульсометра или электромагнитного клапана (тип жидкости, расход, давление и т.д.). Это устройство осуществляет те же функции управления, что и IFCU. Подключается к шине CAN через 2 стандартных контакта в электрических соединителях (ВКЛ / ВЫКЛ). Устройство также обеспечивает питание электромагнитного клапана для контроля линии жидкости и принимает входной сигнал от пульсометра.

381 700

БЛОК ДИСТАНЦИОННОГО УПРАВЛЕНИЯ (RDU)

**381 700:**

Хорошо различимый 3-разрядный дисплей повышенной яркости, идентичный дисплею IFCU. В реальном времени отображает данные по раздаче, относящиеся к операции, выполняемой дистанционно. Это особенно практично, когда катушка монтирована на раму, и может использоваться с обеих сторон. Один RDU может отображать раздачу любого IFCU в сети.

381 913 - 381 912
381 910 - 381 911

АКСЕССУАРЫ

**381 102: Дополнительный блок питания**

Каждая клавиатура доступа имеет блок питания достаточный для открытия и закрытия восьми электромагнитных клапанов. Дополнительный блок питания требуется, если одна клавиатура управляет более чем восемью катушками.

381 904: Внешний преобразователь RS-422/RS-232**381 200: Термальный принтер**

Термальный принтер для установки в клавиатуру доступа.

381 950: Кабель для шины CAN

Кабель связи для подключения элементов системы, подходящий в большинстве случаев.

381 951: Кабель для шины CAN

Для подключения очень удаленных элементов или в случае очень большого количества элементов в системе.

**736 353: Настенный кронштейн для клавиатур 381 000 или 381 001****381 913: Кронштейн для IFCU для закрытых катушек (серия 502)****381 912: Кронштейн для IFCU для открытых катушек (серии 501 и 504)****736 349: Кронштейн для монтажа до шести IFCU (381 500) на шестикатушечный стенд.**

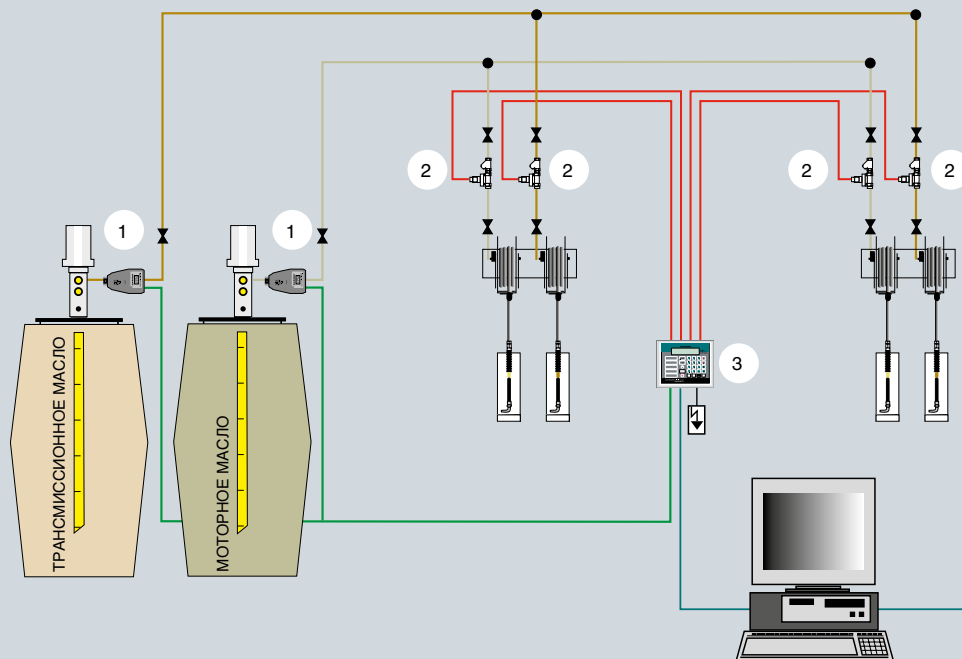
Требуются кронштейны 381 911 и 381 910 и крышка 736 377

381 911: Кронштейн для IFCU. Используется вместе с 736 349.**381 910: Кронштейн для IFDM или блока дистанционного управления (RDU).**

Используется вместе с 736 349.

**736 377 Крышка**

Закрывает открытую часть кронштейна 381 911, если IFCU не монтирован.



- 1 ПУЛЬСОМЕТР (МАКС. 2)
- 2 ЭЛЕКТРОМАГНИТНЫЙ КЛАПАН (МАКС. 10)
- 3 КЛАВИАТУРА

Этот высокоэффективный пульт управления запасом (IMC) разработан специально для мастерских, в которых требуется упростить контроль рабочих жидкостей. IMC прост в обращении, быстро окупается, а также имеет некоторые функции, которые не доступны в системах управления начального уровня. IMC работает с одним пульсометром на каждом насосе (максимум два пульсометра) и электромагнитным клапаном на каждой точке раздачи (макс. 10 клапанов). Система не допускает одновременной раздачи одной жидкости в разных точках; однако разные жидкости могут раздаваться одновременно.

Имеется также усовершенствованный пульт управления запасом, который может подключаться к ПК. Подключение к ПК упрощает настройку и поддержание системных параметров и представляет собой мощный инструмент управления запасом, обеспечивающим мониторинг уровня в баке и оповещение поставщика масла или закупочного отдела мастерской о низком уровне масла путем отправки электронного сообщения.

Стандартные характеристики IMC:

- Контроль одной или двух жидкостей и макс. 10 точек раздачи. Одновременная раздача двух разных жидкостей.
- Макс. 200 пользователей, система доступа по пин-коду или кодовому ключу.
- Контроль одного воздушного клапана, так чтобы воздух подавался только в часы технического обслуживания.
- Управление запасом по принципу снижающегося остатка: вводится начальный запас, из которого вычитается объем после каждой раздачи. Менеджер вводит информацию о пополнении запаса; пульт извещает о низком уровне запаса.
- Два рабочих уровня: пользователь и менеджер. Пользователь может только дать сигнал на раздачу. Менеджер может регулировать запас, задавать уровни для подачи предупреждающего сигнала и осуществлять другие операции управления.
- Источник питания 115-240 В~.
- Метрические и американские единицы измерения.

381 002

КОМПОНЕНТЫ ИМС

**381 002: Пульт управления системой**

Клавиатура доступа для мониторинга и контроля раздачи в мастерских из одного места или центрального пульта. Контроль макс. 10 точек раздачи двух различных жидкостей. Пульт отслеживает раздачу жидкости по каждому заказу на работу и предоставляет дополнительную информацию по каждой жидкости: текущий запас, уровень запаса, при котором подаётся заказ и уровень автоматической остановки раздачи. ИМС также управляет электромагнитным клапаном для контроля подачи воздуха в насосы, в соответствии с регламентом обслуживания или по команде, вводимой менеджером с клавиатуры. Четыре поплавковых реле уровня подают сигналы управления уровнем отработанной жидкости в двух емкостях и предотвращают их переполнение, выключая насос для откачки отработанного масла.

381 003 Пульт управления системой с подключением к ПК

Аналогичен модели 381 002, но имеет дополнительно чип для авторизации и программу для ПК, позволяющие настраивать и поддерживать системные параметры с помощью ПК. ПК также может отправлять электронное сообщение поставщику масла или закупочному отделу мастерской о низком уровне масла.

600 281



ПУЛЬСОМЕТР

600 281: Линейный пульсометр

Линейный счетчик с выходом передатчика 328 импульс/литр. Для подключения к выходу каждого насоса или к усовершенствованной системе мониторинга в случае использования Программируемого устройства управления раздачей (номер детали 381 550). Счетчик без дисплея и без функциональных кнопок. Имеет соединительный зажим и световой индикатор открывания катушки. Для работы со смазочными материалами.

Вход-выход: 1/2" BSP (M) с конусным уплотнением 60°.

Мин. расход: 1,5 л/мин (0,4 галлона США).

Макс. расход: 15 л/мин (4 галлона США).

Максимальное рабочее давление: 50 бар (715 фунт/кв. дюйм).

600 600

**600 600: Линейный пульсометр для стеклоомывателя и антифриза**

Линейный счетчик с выходом передатчика 328 импульс/литр. Для подключения к выходу каждого насоса или к усовершенствованной системе мониторинга в случае использования Программируемого устройства управления раздачей (номер детали 381 550). Счетчик без дисплея и без функциональных кнопок. Выполнен из нержавеющей стали, уплотнения из витона.

Имеет соединительный зажим и фильтр на выходе. Для работы с жидкостью для омывателя ветрового стекла, моющими средствами и водным раствором антифриза.

Вход-выход: 1/2" BSP (M) с конусным уплотнением 60°.

Мин. расход: 1,5 л/мин (0,4 галлона США).

Макс. расход: 30 л/мин (8 галлонов США).

Максимальное рабочее давление: 150 бар (2150 фунт/кв. дюйм).

389 001



ЭЛЕКТРОМАГНИТНЫЙ КЛАПАН

389 001: Электромагнитный клапан

Электромагнитный клапан 24В= для масла, раствора гликоля и жидкости для омывателя ветрового стекла.

Вход-выход: 1/2" BSP (F).

Максимальное рабочее давление: 50 бар (715 фунт/кв. дюйм).

СИСТЕМА СИГНАЛИЗАЦИИ О ПРЕДЕЛЬНОМ УРОВНЕ В ЕМКОСТИ

382 001 - 382 010

Предотвращает работу насоса всухую и переполнение емкостей для отработанного масла. Модуль принимает сигналы от макс. четырех датчиков уровня (например, три датчика в емкостях со свежим маслом и один – в емкости для отработанного масла). На модуле имеется четыре световых индикатора и устройство звукового предупреждения о достижении предельного уровня. Питание: 230 В~ 50 Гц. Если система сигнализации подключена к усовершенствованной системе мониторинга (AMS) она подает сигналы о высоком уровне в емкости для отработанного масла (предотвращая переполнение) и о низком уровне в емкости со свежим маслом для автоматического закрывания электромагнитного клапана источника воздуха для насоса (предотвращая попадание воздуха в линию жидкости и работу насоса всухую).



382 001: Модуль системы сигнализации о предельном уровне в емкости

382 050: Модуль системы сигнализации о предельном уровне в емкости для AMS

Подключается к системе AMS. Если система сигнализации подключена к усовершенствованной системе мониторинга (AMS) она подает сигналы о высоком уровне в емкости для отработанного масла (предотвращая переполнение) и о низком уровне в емкости со свежим маслом (предотвращая попадание воздуха в линию жидкости и работу насоса всухую).

382 010: Датчик высокого уровня

Для моделей 382 050 и 382 001. Монтируется в отверстие в емкости 2".

382 012: Датчик низкого уровня

Для моделей 382 050 и 382 001. Монтируется в отверстие в емкости 2".

382 005: Сигнальная лампа

Для моделей 382 050 и 382 001.

СИСТЕМА КОНТРОЛЯ ОБЪЕМА В ЕМКОСТИ

382 100 - 382 120

Модуль для контроля объема в макс. 4 емкостях с помощью барометрических датчиков уровня. Датчики уровня точно измеряют объем в каждом баке, при этом можно задать пороговые уровни, при достижении которых система контроля объема прекратит подачу воздуха в насос (с помощью электромагнитного клапана 389 001). Система может работать как автономно, так и в составе усовершенствованной системы мониторинга (AMS) .

В автономном режиме система настраивается с помощью клавиатуры доступа (382 110). Эта клавиатура используется для настройки параметров емкости и пороговых уровней, а также действий, которые будет выполнять система (например, закрытие электромагнитного клапана, контролирующего подачу воздуха в насос). В качестве опции система может контролироваться и настраиваться через ПК с помощью программного пакета, включающего чип для авторизации, который необходимо установить в клавиатуру.

В случае работы в составе системы AMS система контроля объема подключается непосредственно к любой клавиатуре в системе (версия AMM не ранее 3.1.3) и передает в реальном времени точную информацию о запасе масла в емкостях, повышая безопасность системы и уверенность в наличии запаса. Таким образом, ручная регулировка запаса – например при добавлении масла в емкость – больше не требуется. Если AMS подключена к ПК с помощью версии AMS-WIN не ранее 2.1, система контроля объема контролируется и настраивается с помощью программы AMS.



382 100: Модуль системы контроля объема в емкости

382 110: Клавиатура доступа к системе контроля объема в емкости

Для настройки системы при работе в автономном режиме.

382 115: Комплект программ для ПК для управления системой контроля объема в емкости

Включает программу и чип для авторизации.

382 120: Датчик уровня для системы контроля объема в емкости

Максимальная глубина емкости 400 см.

МОБИЛЬНЫЕ СОЛИДОЛОНАГНЕТАТЕЛИ ДЛЯ БОЧЕК 12,5, 18 И 20 КГ С НАСОСОМ PUMPMASTER 3	70
МОБИЛЬНЫЕ СОЛИДОЛОНАГНЕТАТЕЛИ ДЛЯ БОЧЕК 50 И 185 КГ С НАСОСОМ PUMPMASTER 3+3	73
МОБИЛЬНЫЕ ЭКСТРУЗИОННЫЕ УСТАНОВКИ ДЛЯ БОЧЕК 12-20 КГ	75
АВТОНОМНЫЕ МАСЛОРАЗДАТЧИКИ, 25 ЛИТРОВ	76
МОБИЛЬНЫЕ МАСЛОРАЗДАТЧИКИ ДЛЯ БОЧЕК 205 ЛИТРОВ	78
МОБИЛЬНЫЕ РАЗДАТЧИКИ ДРУГИХ РАБОЧИХ ЖИДКОСТЕЙ	79
ТЕЛЕЖКИ ДЛЯ БОЧЕК	80



МОБИЛЬНОЕ И ПЕРЕНОСНОЕ ОБОРУДОВАНИЕ – ПРОСТОЕ И ЭКОНОМИЧНОЕ РЕШЕНИЕ ДЛЯ ПЕРЕКАЧКИ И РАЗДАЧИ СМАЗОЧНЫХ МАТЕРИАЛОВ, ПРИМЕНЯЕМЫХ НЕБОЛЬШИМИ ПОРЦИЯМИ, А ТАКЖЕ В СИТУАЦИЯХ, КОГДА НЕВОЗМОЖНО ОБРАТИТЬСЯ В ЦЕНТР ОБСЛУЖИВАНИЯ.

424 172.030

424 152

424 172


ПНЕВМАТИЧЕСКИЕ СОЛИДОЛОНАГНЕТАТЕЛИ С НАСОСОМ PUMPMASTER 3

424 172.030: Пневматический солидолонагнетатель с насосом РМ3 с тележкой с опорой для бочек 20 кг

Включает:

- 404 100: Насос Pump Master 3 для консистентной смазки – коэффициент сжатия 55:1, высота 410 мм с переходником.
- 418 002: Крышка 330 мм для бочек 20 кг.
- 741 602: Ручка для переноски
- 412 102: Шланг высокого давления 2 м x 1/4" для консистентной смазки.
- 413 080: Пистолет для раздачи консистентной смазки под высоким давлением с Z-образным шарниром.
- 431 001: Двухколесная тележка с опорой для бочки.

424 170.030: Пневматический солидолонагнетатель с насосом РМ3 с тележкой с опорой для бочек 12,5 и 18 кг

Аналогично модели 424 172.030, но включает крышку 310 мм (номер детали 418 013) вместо крышки 330 мм (номер детали 418 002).

424 152: Пневматический солидолонагнетатель с насосом РМ3 с тележкой для бочек 20 кг

Аналогично модели 424 172.030, но включает двухколесную тележку (номер детали 430 000) вместо тележки с опорой (номер детали 431 001).

424 150: Пневматический солидолонагнетатель с насосом РМ3 с тележкой для бочек 12,5 и 18 кг

Аналогично модели 424 170.030, но включает двухколесную тележку (номер детали 430 000) вместо тележки с опорой (номер детали 431 001).

СОЛИДОЛОНАГНЕТАТЕЛИ С НАСОСОМ PUMPMASTER 3

424 172: Пневматический солидолонагнетатель с насосом РМ3 для бочек 20 кг

Включает:

- 404 100: Насос Pump Master 3 для консистентной смазки – коэффициент сжатия 55:1, высота 410 мм с переходником.
- 418 002: Крышка 330 мм для бочек 20 кг.
- 741 602: Ручка для переноски.
- 412 102: Шланг высокого давления 2 м x 1/4" для консистентной смазки.
- 413 080: Пистолет для раздачи консистентной смазки под высоким давлением с Z-образным шарниром.

424 170: Пневматический солидолонагнетатель с насосом РМ3 для бочек 12,5 и 18 кг

Аналогично модели 424 172, но включает крышку 310 мм (номер детали 418 013) вместо крышки 330 мм (номер детали 418 002).

Изделия, не входящие в комплект поставки:

417 001: Следящая пластина 298 - 260 мм. Для бочек 12,5 и 18 кг.

417 005: Следящая пластина 340 - 300 мм. Для бочек 20 кг.

411 100: Линейный счетчик консистентной смазки для пистолета для консистентной смазки.

425 290

425 150



Поставляется без следящей пластины



Поставляется без следящей пластины

СОЛИДОЛОНАГНЕТАТЕЛЬ С НАСОСОМ PUMPMASTER 3

425 290: Пневматический солидолонагнетатель с насосом РМ3 для бочек 50 кг

Включает:

- 407 200: Насос Pump Master 3 для консистентной смазки – коэффициент сжатия 55:1, высота 720 мм с переходником.
- 418 004: Крышка 405 мм для бочек 50 кг.
- 412 102: Шланг высокого давления 2 м x 1/4" для консистентной смазки.
- 413 080: Пистолет для раздачи консистентной смазки под высоким давлением с Z-образным шарниром.
- 430 000: Двухколесная тележка.

МОБИЛЬНЫЙ ПНЕВМАТИЧЕСКИЙ СОЛИДОЛОНАГНЕТАТЕЛЬ С НАСОСОМ PUMPMASTER 3

425 150: Пневматический солидолонагнетатель с насосом РМ3 с тележкой с опорой для бочек 50 кг

Включает:

- 407 200: Насос Pump Master 3 для консистентной смазки – коэффициент сжатия 55:1, высота 720 мм с переходником.
- 418 004: Крышка 405 мм для бочек 50 кг.
- 412 103: Шланг высокого давления 3 м x 1/4" для консистентной смазки.
- 413 080: Пистолет для раздачи консистентной смазки под высоким давлением с Z-образным шарниром.
- 431 000: Четырехколесная тележка с опорой.

425 150.006: Пневматический солидолонагнетатель с насосом РМ3 с тележкой с опорой для бочек 50 кг

Аналогично модели 425 150, но со шлангом для консистентной смазки длиной 6 метров, вместо шланга длиной 3 метра.

Изделия, не входящие в комплект поставки:

- 417 003:** Следящая пластина 405 - 360 мм. Для бочек 50 кг большого диаметра.
- 417 005:** Следящая пластина 370 - 330 мм. Для бочек 50 кг стандартного диаметра.
- 411 100:** Линейный счетчик консистентной смазки для пистолета для консистентной смазки.

428 243

428 200


СОЛИДОЛОНАГНЕТАТЕЛЬ С НАСОСОМ PUMPMASTER 3 – 185 кг

428 243: Мобильный пневматический солидолонагнетатель с насосом РМ3 для бочек 185 кг

Включает:

- 409 200: Насос Pump Master 3 для консистентной смазки – коэффициент сжатия 55:1, высота 920 мм с переходником.
- 418 006: Крышка 610 мм для бочек 185 кг.
- 417 004: Следящая пластина 590 - 550 мм для бочек 185 кг.
- 412 104: Шланг высокого давления 4 м x 1/4" для консистентной смазки.
- 413 080: Пистолет для раздачи консистентной смазки под высоким давлением с Z-образным шарниром.
- 432 000: Тележка для бочек 185 кг.

ПНЕВМАТИЧЕСКИЙ СОЛИДОЛОНАГНЕТАТЕЛЬ С НАСОСОМ PUMPMASTER 3 – 185 кг

428 200: Мобильный пневматический солидолонагнетатель с насосом РМ3 с катушкой для бочек 185 кг

Включает:

- 409 200: Насос Pump Master 3 для консистентной смазки – коэффициент сжатия 55:1, высота 920 мм с переходником.
- 418 006: Крышка 610 мм для бочек 185 кг.
- 417 004: Следящая пластина 590 - 550 мм для бочек 185 кг.
- 412 190: Шланг высокого давления 1,5 м x 1/4".
- 501 300: Открытая катушка со шлангом 10 м x 1/4".
- 413 080: Пистолет для раздачи консистентной смазки под высоким давлением с Z-образным шарниром.
- 432 814: Упрочненная тележка для бочек 185 кг.
- 360 113: Кронштейн для крепления катушки на тележку 432 814.

Изделия, не входящие в комплект поставки:

- 411 100: Линейный счетчик консистентной смазки для пистолета для консистентной смазки.

423 150

426 243

426 200



Поставляется без следящей пластины

СОЛИДОЛОНАГНЕТАТЕЛЬ С НАСОСОМ PUMPMaster 3+3 – 50 кг

423 150: Мобильный пневматический солидолонагнетатель с насосом PM3+3 для бочек 50 кг

Включает:

- 402 000: Насос Pump Master 3+3 для консистентной смазки – коэффициент сжатия 60:1, высота 730 мм с переходником.
- 418 004: Крышка 405 мм для бочек 50 кг.
- 412 103: Шланг высокого давления 3 м x 1/4" для консистентной смазки.
- 431 000: Четырехколесная тележка с опорой.
- 413 080: Пистолет для раздачи консистентной смазки под высоким давлением с Z-образным шарниром.
- 945 591: Соединительный переходник 3/8" BSP (M) x 1/4" BSP (M)

СОЛИДОЛОНАГНЕТАТЕЛЬ С НАСОСОМ PUMPMaster 3+3 – 185 кг

426 243: Мобильный пневматический солидолонагнетатель с насосом PM3+3 для бочек 185 кг

Включает:

- 402 025: Насос Pump Master 3+3 для консистентной смазки – коэффициент сжатия 60:1, высота 925 мм с переходником.
- 418 006: Крышка 610 мм для бочек 185 кг.
- 417 004: Следящая пластина 590 - 550 мм для бочек 185 кг.
- 412 104: Шланг высокого давления 4 м x 1/4" для консистентной смазки.
- 413 080: Пистолет для раздачи консистентной смазки под высоким давлением с Z-образным шарниром.
- 432 000: Тележка для бочек 185 кг.
- 945 591: Соединительный переходник 3/8" BSP (M) x 1/4" BSP (M)

СОЛИДОЛОНАГНЕТАТЕЛЬ С НАСОСОМ PUMPMaster 3+3 – С КАТУШКОЙ

426 000: Мобильный пневматический солидолонагнетатель с насосом PM3+3 с катушкой для бочек 185 кг

Включает:

- 402 025: Насос Pump Master 3+3 для консистентной смазки – коэффициент сжатия 60:1, высота 925 мм с переходником.
- 418 006: Крышка 610 мм для бочек 185 кг.
- 417 004: Следящая пластина 590 - 550 мм для бочек 185 кг.
- 412 392: Шланг высокого давления 1,5 м x 3/8" для консистентной смазки.
- 504 301: Открытая катушка со шлангом 15 м x 3/8".
- 413 080: Пистолет для раздачи консистентной смазки под высоким давлением с Z-образным шарниром.
- 432 814: Упрочненная тележка для бочек 185 кг.
- 360 113: Кронштейн для крепления катушки на тележку 432 814.
- 945 592: Соединительный переходник 3/8" BSP (MM)

Изделия, не входящие в комплект поставки:

- 417 003: Следящая пластина 405 - 360 мм. Для бочек 50 кг большого диаметра.
- 417 005: Следящая пластина 370 - 330 мм. Для бочек 50 кг стандартного диаметра.
- 411 100: Линейный счетчик консистентной смазки для пистолета для консистентной смазки.

Изделия, не входящие в комплект поставки:

- 411 100: Линейный счетчик консистентной смазки для пистолета для консистентной смазки.

482 200

486 500


СОЛИДОЛОНАГНЕТАТЕЛЬ С НАСОСОМ PUMPMASTER 3 – С ПОДСТАВКОЙ

Насос Pump Master 3 для консистентной смазки – коэффициент сжатия 55:1 с защитной подставкой. Для бочек до 20 кг и 50 кг, которые ставятся в подставку.

482 200: Мобильный пневматический солидолонагнетатель с насосом РМ3 с подставкой для бочек макс. 20 кг
Включает:

- 404 100: Насос Pump Master 3 для консистентной смазки – коэффициент сжатия 55:1.
- 480 021: Защитная подставка с 4 роликами.
- 412 102: Шланг высокого давления 2 м x 1/4".
- 413 080: Пистолет для раздачи консистентной смазки с Z-образным шарниром.

482 500: Мобильный пневматический солидолонагнетатель с насосом РМ3 с подставкой для бочек 50 кг

Аналогично модели 482 200, но для бочек 50 кг. Включает насос Pump Master 3 для консистентной смазки – коэффициент сжатия 55:1 (номер детали 407 200), защитную подставку с двумя колесами, двумя роликами и ручкой для бочек 50 кг (480 050) и шланг высокого давления 3 м x 1/4" для консистентной смазки (номер детали 412 103).

МОБИЛЬНЫЙ ПНЕВМАТИЧЕСКИЙ СОЛИДОЛОНАГНЕТАТЕЛЬ С НАСОСОМ PUMPMASTER 3+3 – С ПОДСТАВКОЙ

Насос Pump Master 3+3 для консистентной смазки – коэффициент сжатия 60:1 с защитной подставкой. Для бочек до 20 кг и 50 кг, которые ставятся в подставку.

486 200: Мобильный пневматический солидолонагнетатель с насосом РМ3+3 с подставкой для бочек макс. 20 кг
Включает:

- 402 050: Насос Pump Master 3+3 для консистентной смазки – коэффициент сжатия 60:1.
- 480 021: Защитная подставка с 4 роликами.
- 412 102: Шланг высокого давления 2 м x 1/4".
- 413 080: Пистолет для раздачи консистентной смазки с Z-образным шарниром.
- 945 591: Соединительный переходник 3/8" BSP(M) x 1/4" BSP(F).

486 500: Мобильный пневматический солидолонагнетатель с насосом РМ3+3 с подставкой для бочек 50 кг

Аналогично модели 486 200, но для бочек 50 кг. Включает насос Pump Master 3+3 для консистентной смазки – коэффициент сжатия 60:1 (номер детали 402 000), защитную подставку с двумя колесами, двумя роликами и ручкой для бочек 50 кг (480 050) и шланг высокого давления 3 м x 1/4" для консистентной смазки (номер детали 412 103).

Изделия, не входящие в комплект поставки:

- 417 001: Следящая пластина 290 - 260 мм. Для бочек 12,5 и 18 кг.
- 417 005: Следящая пластина 330 - 300 мм. Для бочек 20 кг.
- 417 002: Следящая пластина 370 - 330 мм. Для бочек 50 кг большого диаметра.
- 417 003: Следящая пластина 390 - 360 мм. Для бочек 50 кг стандартного диаметра.
- 411 100: Линейный счетчик консистентной смазки для пистолета для консистентной смазки.

МОБИЛЬНЫЕ ЭКСТРУЗИОННЫЕ УСТАНОВКИ ДЛЯ БОЧЕК 12-20 КГ

МОБИЛЬНЫЕ ЭКСТРУЗИОННЫЕ УСТАНОВКИ ДЛЯ БОЧЕК 12-20 КГ

424 060

Мобильные установки, специально разработанные для раздачи клейкой, высоковязкой консистентной смазки (NLGI 3) и герметика.

Нижний конец насоса прикреплен к индукционной пластине, а сам насос смонтирован на поршень пневмоцилиндра, который поднимает насос для замены пустой бочки. Поршень пневмоцилиндра работает также во время работы насоса, вталкивая насос в емкость с консистентной смазкой, способствуя всасыванию насоса. Таким образом, возможна перекачка жидкостей с очень высокой вязкостью.

Установка подходит для бочек 12-20 кг, минимальный внутренний диаметр 260 мм, максимальный внутренний диаметр 298 мм), максимальная высота 370 мм.

Установка включает в себя насос для консистентной смазки PumpMaster 3+3 с коэффициентом сжатия 60:1 и монтируется на передвижную опору с 4 колесами, на двух из которых имеется тормоз. Насос поставляется со шлангом высокого давления длиной 3 м и раздаточным пистолетом с Z-образным шарниром и гидравлической насадкой (номер детали 413 080).

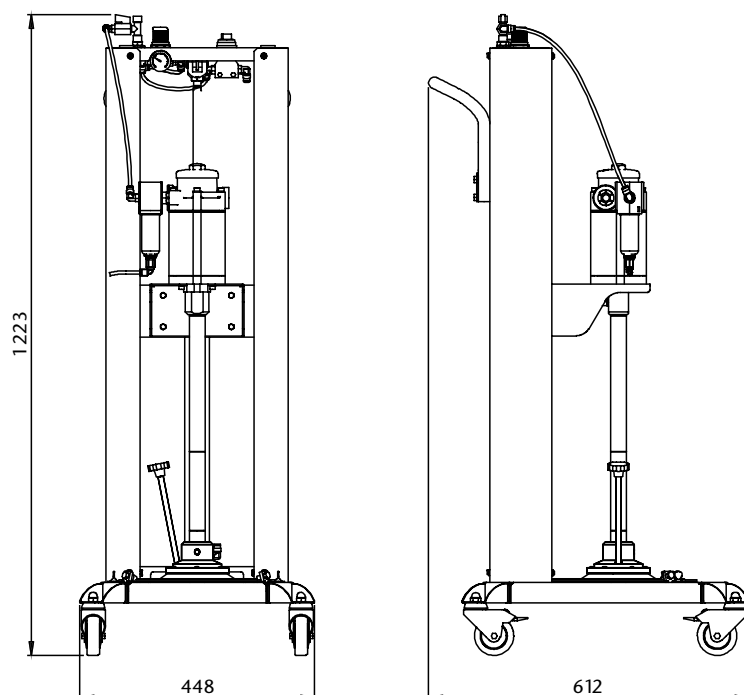
Пневмоцилиндр управляется клапаном, расположенным на индукционной стойке, и оборудован регулятором давления сверху вниз.

424 060: Мобильная экструзионная установка

Поставляется со шлангом высокого давления длиной 3 м и раздаточным пистолетом с Z-образным шарниром и гидравлической насадкой.

424 061: Мобильная экструзионная установка

Аналогично модели 424 060, но без подающего шланга, пистолета и насадки.



Воздушный фильтр и регулятор (номер детали 240 500) заказывается отдельно

324 000

325 000

327 020



НАКАЧИВАЕМЫЕ МАСЛОРАЗДАТЧИКИ 25 ЛИТРОВ

324 010: Накачиваемый маслораздатчик с расходомером, 25 литров

Мобильная установка для раздачи вязких смазочных материалов со стальной емкостью 25 л (6,6 галлона США) и датчиком уровня. Установка накачивается с помощью насоса для шин (макс. давление 7 бар (100 фунт/кв. Дюйм), предохранительный клапан входит в комплект поставки). Поставляется с подающим шлангом длиной 1,5 м и раздаточным пистолетом для масла, электронным расходомером для пистолета, гибкой трубкой и ручной герметичной насадкой.

324 000: Накачиваемый маслораздатчик, 25 литров

Аналогично модели 324 010, но без расходомера.

РУЧНЫЕ МАСЛОРАЗДАТЧИКИ 25 ЛИТРОВ

325 010: Ручной маслораздатчик с расходомером, 25 литров

Автономная установка со стальной емкостью 25 л (6,6 галлона США) и датчиком уровня. Установка включает в себя насос с рычажным принципом действия, цифровой расходомер на выходе насоса и подающий шланг длиной 1,5 м с клапаном и насадкой 135°.

325 000: Ручной маслораздатчик с расходомером, 25 литров

Аналогично модели 325 010, но без расходомера.

МАСЛОРАЗДАТЧИКИ НА 25 ЛИТРОВ С ПНЕВМОПРИВОДОМ

327 020: Маслораздатчик с пневматическим приводом с расходомером, 25 литров

Автономная установка со стальной емкостью 25 л (6,6 галлона США) и датчиком уровня. Установка включает в себя пневмонасос с коэффициентом сжатия 2:1, специально разработанный для раздачи высоковязких смазочных материалов, цифровой расходомер на выходе насоса и подающий шланг длиной 1,5 м с пистолетом для раздачи масла с трубкой, изогнутой под углом 110° и ручной герметичной насадкой.

326 000

328 010

370 400



АВТОНОМНЫЕ МАСЛОРАЗДАТЧИКИ, 70 ЛИТРОВ

326 010: Ручные маслораздатчики со счетчиком, 70 литров

Автономная установка с емкостью 70 л (17 галлонов США) с датчиком уровня. Установка включает насос с рычажным принципом действия, счетчик масла с цифровым дисплеем на выходе насоса и подающий шланг 1,5 м с клапаном и насадкой, изогнутой под углом 135°.

326 000: Ручные маслораздатчики, 70 литров

Аналогично модели 326 010, но без счетчика.

328 010: Пневматические маслораздатчики со счетчиком, 70 литров

Автономная установка с емкостью 70 л (17 галлонов США) с датчиком уровня. Установка включает пневмонасос с коэффициентом сжатия 3:1 для раздачи всех типов смазочных материалов, подающий шланг 3 м и шланговый счетчик с полуавтоматической герметичной насадкой.

МОБИЛЬНЫЕ МАСЛОРАЗДАТЧИКИ ДЛЯ БОЧЕК 50 ЛИТРОВ

370 400: Мобильный маслораздатчик для бочек 50 л и шланговым счетчиком

Включает:

- 358 120: насос для масла с коэффициентом сжатия 3:1.
- 418 010: крышку для бочки 405 мм с двумя отверстиями.
- 362 103: шланг для масла 3 м.
- 431 000: 4-колесная тележка для бочки 50 л (16 галлонов США).
- 365 603: Электронный счетчик.

370 500: Мобильный маслораздатчик для бочек 50 л

Аналогично модели 370 400, но без счетчика.

376 300

376 610

378 110


**МОБИЛЬНЫЕ МАСЛОРАЗДАТЧИКИ
ДЛЯ БОЧЕК 205 ЛИТРОВ С ДЛИНЫМ
НАСОСОМ**
376 300: Мобильные маслораздатчики для бочек 205 л
Включает:

- 354 120: Насос для масла с коэффициентом сжатия 3:1 для бочек 205 л.
- 362 103: Шланг для масла 3 м x 1/2".
- 365 603: Электронный счетчик с полуавтоматической герметичной насадкой.
- 432 000: Тележка для бочек 205 л.

**МОБИЛЬНЫЕ МАСЛОРАЗДАТЧИКИ ДЛЯ
БОЧЕК 205 ЛИТРОВ**
376 610: Мобильные маслораздатчики для бочек 205 л

Насос, монтированный на тележке, упрощает замену пустой бочки.

Включает:

- 353 120: Насос для масла с коэффициентом сжатия 3:1.
- 360 102: Настенный кронштейн для насоса.
- 367 011: Всасывающий шланг для бочек 205 л.
- 362 103: Шланг для масла 3 м x 1/2".
- 365 603: Электронный счетчик с полуавтоматической герметичной насадкой.
- 432 814: Упрочненная тележка для бочки 205 л.

**МОБИЛЬНЫЕ МАСЛОРАЗДАТЧИКИ ДЛЯ
БОЧЕК 205 ЛИТРОВ С КАТУШКОЙ**
378 110: Мобильные маслораздатчики для бочек 205 л с катушкой

Насос, монтированный на тележке, упрощает замену пустой бочки.

Включает:

- 353 120: Насос для масла с коэффициентом сжатия 3:1.
- 360 102: Настенный кронштейн для насоса.
- 367 011: Всасывающий шланг для бочек 205 л.
- 502 204: Закрытая катушка со шлангом 10 м x 1/2".
- 360 113: Кронштейн для крепления катушки на тележку.
- 365 603: Электронный счетчик с полуавтоматической герметичной насадкой.
- 432 814: Упрочненная тележка для бочки 205 л.

557 011

376 750



МОБИЛЬНЫЕ РАЗДАТЧИКИ РАБОЧИХ ЖИДКОСТЕЙ С МЕМБРАННЫМ НАСОСОМ

557 011: Мобильные раздатчики рабочих жидкостей с мембранным насосом для бочек 205 л со счетчиком

Мобильная установка для раздачи антифриза и жидкости для омывателя ветрового стекла с помощью мембранного пневмонасоса Directflo DF50 (детали проточной части и шарики из делрина, Следящая пластина из хайтрела). Для антифриза, трансмиссионной жидкости, жидкости для омывателя ветрового стекла и растворителей.

Включает:

- 552 015: Мембранный насос DF50 (детали проточной части и шарики из делрина, мембрана из хайтрела).
- 362 103: Подающий шланг 3 м x 1/2".
- 360 100: Кронштейн для насоса.
- 365 675: Электронный счетчик.
- 432 000: Тележка для бочек 205 л.
- 360 134: Кронштейн для насоса.
- 367 011: Всасывающий шланг для бочек для бочки 205 л.
- 945 554: Соединительный переходник 3/4"-1/2" BSP (MM).

557 012: Мобильные раздатчики рабочих жидкостей с мембранным насосом для бочек 205 л

Аналогично модели 557 011, но с пистолетом для рабочих жидкостей без счетчика (номер детали 186 300) вместо электронного счетчика (номер детали 365 675).

МОБИЛЬНЫЕ РАЗДАТЧИКИ РАБОЧИХ ЖИДКОСТЕЙ С ПОРШНЕВЫМ НАСОСОМ

376 750: Мобильные раздатчики рабочих жидкостей с поршневым насосом для бочек 205 л со счетчиком

Мобильная установка для раздачи растворов с помощью никелированного поршневого насоса с коэффициентом сжатия 1:1, монтированного на бочку 205 л.

Включает:

- 601 202: Никелированный насос Pump Master 2, коэффициент сжатия 1:1.
- 733 218: Всасывающая трубка из ПВХ
- 945 554: Соединительный переходник М3/4" x М 1/2"
- 362 103: Подающий шланг 3 м x 1/2" • 365 603: Шланговый счетчик.
- 432 000: Тележка для бочек 205 л
- 360 134: Кронштейн для насоса

376 751: Мобильные раздатчики рабочих жидкостей с поршневым насосом для бочек 205 л

Аналогично модели 376 750, но с пистолетом для рабочих жидкостей без счетчика (номер детали 186 300) вместо электронного счетчика (номер детали 365 603).

ТЕЛЕЖКИ ДЛЯ БОЧЕК

431 000



ТЕЛЕЖКА ДЛЯ БОЧЕК 50 КГ (120 ФУНТОВ)

431 000: Тележка для бочек 50 и 20 кг
Четырехколесная тележка с трубчатой рамой для бочек 50 и 20 кг. Бочка крепится к тележке с помощью двух крюков, регулируемых по высоте.

431 001: Тележка для бочек 50 и 20 кг
Аналогично модели 431 000, но с двумя резиновыми пластинами вместо двух передних колес.

432 000



ТЕЛЕЖКА ДЛЯ БОЧЕК 185 КГ (440 ФУНТОВ)

432 000: Тележка для бочек 185 кг
Тележка с двумя колесами из монолитной резины и одним шарнирным колесом с тормозом. Катушка или насос могут крепиться с помощью дополнительных кронштейнов.

360 134: Кронштейн для насоса
Для тележки 432 000. Для крепления пневмонасоса требуется настенный кронштейн 306 102.

360 135: Кронштейн для катушки
Для тележки 432 000.

432 814



УПРОЧНЕННАЯ ТЕЛЕЖКА ДЛЯ БОЧЕК 185 КГ (440 ФУНТОВ)

432 814: Упрочненная тележка для бочек 185 кг
Упрочненная тележка с двумя колесами с шиной Ø 260 мм и одним шарнирным колесом из монолитной резины с тормозом. Включает регулируемую цепь для крепления бочки и кронштейн, монтируемый на ручке, для крепления пневмонасоса (требуется кронштейн 360 102). Катушка также может крепиться с помощью дополнительного кронштейна (360 113).

360 113: Кронштейн для катушки
Для тележки 432 814.

430 000



ТЕЛЕЖКА ДЛЯ БОЧЕК 20 КГ (44 ФУНТА)

430 000: тележка для бочек 20 кг
Двухколесная тележка с трубчатой рамой для бочек 50 и 20 кг. Бочка крепится к тележке с помощью одного крюка, регулируемого по высоте.

485 120



ТРЕХКОЛЕСНАЯ ТЕЛЕЖКА ДЛЯ БОЧЕК

485 120: Регулируемая тележка для бочек, 205 л
Подставка Ø 400 - 600 мм с тремя регулируемыми зажимами для бочек и тремя шарнирными роликами (Ø 75 мм), на одном ролике имеется тормоз.

485 000: Тележка для бочек 50 л
Тележка для бочек 50 л, с тремя регулируемыми зажимами для бочек и четырьмя шарнирными роликами (Ø 60 мм).

480 021



МОБИЛЬНАЯ ЗАЩИТНАЯ ПОДСТАВКА ДЛЯ БОЧЕК

480 050: Мобильная защитная подставка для бочек, 50 л

480 021: Мобильная защитная подставка для бочек, 20 л

**СТАЦИОНАРНЫЕ КОМПЛЕКТЫ С НАСОСОМ ДЛЯ
МАСЛА И КОНСИСТЕНТНОЙ СМАЗКИ**

КОМПЛЕКТЫ С НАСОСОМ ДЛЯ КОНСИСТЕНТНОЙ СМАЗКИ PUMPMASTER 3.....	82
КОМПЛЕКТЫ С НАСОСОМ ДЛЯ КОНСИСТЕНТНОЙ СМАЗКИ PUMPMASTER 3+3.....	83
КОМПЛЕКТЫ С НАСОСОМ PUMPMASTER 2, КОЭФФИЦИЕНТ СЖАТИЯ 1:1.....	84
КОМПЛЕКТЫ С НАСОСОМ PUMPMASTER 2, КОЭФФИЦИЕНТ СЖАТИЯ 3:1.....	85
СТЕНДЫ ДЛЯ РАЗДАЧИ СМАЗОЧНЫХ МАТЕРИАЛОВ.....	88
УСТАНОВКИ ДЛЯ ПОЛЕВОГО ОБСЛУЖИВАНИЯ.....	89





Для раздачи и перекачки смазочных материалов недостаточно одного только насоса. Компания Samoa предлагает ряд комплектов с насосами, включающих все аксессуары, требующиеся для эффективной раздачи и перекачки смазочных материалов. Эти комплекты могут использоваться для бочек для консистентной смазки 185 кг, бочек для масла 205 л и контейнеров средней вместимости 1000 л. Это простое решение каждодневных задач.

428 262

КОМПЛЕКТ С НАСОСОМ PUMP MASTER 3/55:1

428 262 Комплект с насосом PumpMaster 3, коэффициент сжатия 55:1, для бочек 185 кг
Комплект для раздачи консистентной смазки под высоким давлением с насосом PumpMaster 3, коэффициент сжатия 55:1, для бочек 185 кг.

Включает:

- 409 200: Насос для консистентной смазки PumpMaster 3 с коэффициентом сжатия 55:1, высота 920 мм, с переходником.
- 418 006: Крышка 610 мм для бочек 185 кг.
- 417 004: Следящая пластина 590 - 550 мм для бочек 185 кг.
- 412 104: Шланг высокого давления 4 м × Ø 1/4".
- 413 080: Пистолет для раздачи консистентной смазки под высоким давлением с Z-образным шарниром.
- 360 125: Держатель для раздаточного пистолета.

**Изделия, не входящие в комплект поставки**

- 239 000: Соединительный переходник 1/4" BSP (ММ).
- 240 500: Воздушный фильтр и регулятор давления, 0-12 бар, 1/4" BSP (FF).
- 411 100: Линейный счетчик консистентной смазки для пистолета для консистентной смазки.

453 602

426 262



КОМПЛЕКТ С НАСОСОМ PUMP MASTER 3+3/60:1 С КАТУШКОЙ

453 602: Комплект с насосом PumpMaster 3+3, коэффициент сжатия 60:1, с катушкой со шлангом длиной 15 м для бочек 185 кг

Комплект для раздачи консистентной смазки под высоким давлением с насосом PumpMaster 3+3, коэффициент сжатия 60:1, для бочек 185 кг. В комплект входит катушка со шлангом 3/8" для повышенного давления.

Включает:

- 429 800: Насос для консистентной смазки PumpMaster 3+3 с коэффициентом сжатия 60:1 для бочек 185 кг.
- 506 321: Открытая одноопорная катушка со шлангом 15 м × 3/8".
- 413 080: Пистолет для раздачи консистентной смазки под высоким давлением с Z-образным шарниром.

453 602: Комплект с насосом PumpMaster 3+3, коэффициент сжатия 60:1, с катушкой со шлангом длиной 15 м для бочек 185 кг

Аналогично модели 453 603 но с двухопорной катушкой со шлангом 15 м × 3/8" (номер детали 504 301) вместо катушки (номер детали 506 321).

Изделия, не входящие в комплект поставки

- 239 001: Соединительный переходник 1/4" BSP (M) - 3/8" BSP (M).
- 240 500: Воздушный фильтр и регулятор давления, 1/4" BSP (FF).
- 360 111: Шарнирный кронштейн для катушки.
- 360 127: Держатель для раздаточного пистолета и каплеуловитель.
- 411 100: Линейный счетчик консистентной смазки для пистолета для консистентной смазки.

КОМПЛЕКТ С НАСОСОМ PUMP MASTER 3+3/60:1

426 262: Комплект с насосом PumpMaster 3+3, коэффициент сжатия 60:1, для бочек 185 кг

Комплект для раздачи консистентной смазки под высоким давлением с насосом PumpMaster 3+3, коэффициент сжатия 60:1, для бочек 185 кг.

Включает:

- 402 025: Насос для консистентной смазки PumpMaster 3+3 с коэффициентом сжатия 60:1, высота 920 мм, с переходником.
- 418 006: Крышка 610 мм для бочек 185 кг.
- 417 004: Следящая пластина 590 - 550 мм для бочек 185 кг.
- 412 104: Шланг высокого давления 4 м × 1/4".
- 413 080: Пистолет для раздачи консистентной смазки под высоким давлением с Z-образным шарниром.
- 360 125: Держатель для раздаточного пистолета.
- 945 591: Соединительный переходник M 3/8" BSP (M) - 1/4" BSP (M).

КОМПЛЕКТЫ С НАСОСОМ PUMPMASTER 2, КОЭФФИЦИЕНТ СЖАТИЯ 1:1, ДЛЯ БОЧЕК 205 Л

Комплекты с пневмонасосом для перекачки под низким давлением с высокой скоростью. Насос вставляется в отверстие 2" в бочках для масла 50 и 205 л или монтируется на крышку для открытой бочки. Насосы с коэффициентом сжатия 1:1 используются для чистой и эффективной перекачки смазочных материалов из бочек для хранения в различные переносные насосы для масла и консистентной смазки, погрузочные емкости, вспомогательные баки и т.д. без риска их загрязнения. Насос быстро переставляется с одной бочки на другую. Регулируемый переходник подходит для любых бочек или крышек с отверстием 2" BSP. Вес насоса всего 4,8 кг. Воздушный клапан или дополнительный регулятор давления позволяет регулировать расход смазочного материала. Это полезно при заполнении открытых бочек для предотвращения расплескивания или переполнения емкости.

454 002

454003

454 010

454 009



НОМЕР ДЕТАЛИ	ОПИСАНИЕ	НАСОС	ШЛАНГ	РАЗДАТОЧНЫЙ ПИСТОЛЕТ	АКСЕССУАР НА ВХОДЕ ВОЗДУХА	ПРИМЕНЕНИЕ	РАСХОД, ПРИБЛ.
454 002	Комплект с насосом 1:1 для высокого расхода	352 120	3 м x 3/4" 362 303	С насадкой для высокого расхода 361 000	Игольчатый воздушный клапан 950 302	Бочки 205 л	30 л/мин (1)
454 003	Комплект с насосом 1:1	352 120	3 м x 1/2" 362 103	Раздаточный пистолет для масла 363 078		Бочки 205 л	15 л/мин (1)
454 010	Комплект с насосом 1:1 со счетчиком	352 120	3 м x 1/2" 362 103	Шланговый счетчик 365 603		Бочки 205 л	10 л/мин (1)
454 009 (3)	Комплект с насосом 1:1 для консистентной смазки	352 120	3 м x 3/4" 362 303	Шаровой клапан с изогнутой насадкой	Игольчатый воздушный клапан 950 302	Бочки 185 кг	3,2 кг/мин (2)

1) Производительность с маслом SAE30 при давлении на входе 7 бар и температуре 20°C.

(2) Производительность с консистентно смазкой NLGI2 при давлении на входе 7 бар и температуре 20°C.

(3) В комплект поставки модели 454 009 входит крышка 418 006 и мембрана 417 004 для бочек для консистентной смазки 185 кг.

Изделия, не входящие в комплект поставки

- 239 000: Соединительный переходник 1/4" BSP (MM).
- 240 200: Регулятор давления воздуха, 0-12 бар, 1/4" BSP (FF).
- 240 500: Воздушный фильтр и регулятор давления, 0-12 бар, 1/4" BSP (FF).

КОМПЛЕКТЫ С НАСОСОМ PUMPMASTER 2, КОЭФФИЦИЕНТ СЖАТИЯ 3:1
КОМПЛЕКТЫ С НАСОСОМ PUMPMASTER 2, КОЭФФИЦИЕНТ СЖАТИЯ 3:1

Комплекты с пневмонасосом для перекачки под средним давлением с высокой скоростью. Насос вставляется в отверстие 2" в бочках для масла 50 и 205 л или монтируется на крышку для открытой бочки.

Насосы с коэффициентом сжатия 3:1 используются для чистой и эффективной перекачки смазочных материалов из бочек для хранения в различные резервуары, двигатели, картеры, коробки передач и т.д. без риска их загрязнения. Рекомендуется для перекачки высоковязких смазочных материалов или в том случае, когда рабочие характеристики насоса снижаются из-за холодной погоды.

Насос быстро переставляется с одной бочки на другую. Регулируемый переходник подходит для любых бочек или крышек с отверстием 2" BSP. Вес насоса всего 4,2 кг.

Расход регулируется с помощью дополнительного воздушного клапана на входе воздуха, а давление на выходе регулируется с помощью дополнительного регулятора давления.

454 150
454 110
454 111
454 100


НОМЕР ДЕТАЛИ	ОПИСАНИЕ	НАСОС	ШЛАНГ	РАЗДАТОЧНЫЙ ПИСТОЛЕТ	ПРИМЕНЕНИЕ	РАСХОД, ПРИБЛ.
454 110	Комплект с насосом 3:1 со счетчиком	354 120	3 м x 1/2" 362 103	Шланговый счетчик 365 603	Бочки 205 л	12 л/мин (1)
454 111	Комплект с насосом 3:1	354 120	3 м x 1/2" 362 103	Раздаточный пистолет для масла 363 078	Бочки 205 л	15 л/мин (1)
454 100	Насос 2:1 с выпускным клапаном	352 220	Нет	Масляный клапан 361 100 с каплеуловителем 736 462	Бочки 205 л	23 л/мин (1)
454 150	Насос 3:1	353 120	6 м x 1/2" 362 306	Шланговый счетчик 365 603	Контейнеры 1000 л	12 л/мин (1)

(1) Производительность с маслом SAE30 при давлении на входе 7 бар и температуре 20 °C.

Изделия, не входящие в комплект поставки

- **239 000:** Соединительный переходник 1/4" BSP (MM).
- **240 200:** Регулятор давления воздуха, 0-12 бар, 1/4" BSP (FF).
- **240 500:** Воздушный фильтр и регулятор давления, 0-12 бар, 1/4" BSP (FF).

454 605


КОМПЛЕКТЫ С НАСОСОМ ДЛЯ МАСЛА 3:1 С КАТУШКОЙ, МОНТАЖ НА БОЧКУ

454 605: Насос для масла 3:1 с катушкой и электронным счетчиком, монтаж на бочку
Полный комплект для бочек 205 л. Включает все аксессуары для установки и подключения источника сжатого воздуха.

Включает:

- 379 300: Комплект с насосом 3:1 для бочек 205 л.
- 506 202: Открытая одноопорная катушка со шлангом 10 м x 1/2".
- 365 603: Электронный счетчик с полуавтоматической герметичной насадкой.

454 600: Насос для масла 3:1 с катушкой и электронным счетчиком, монтаж на бочку

Аналогично модели 454 605, но с двухопорной катушкой со шлангом 10 м (номер детали 501 200) вместо катушки 506 202.

454 651


КОМПЛЕКТЫ С НАСОСОМ ДЛЯ МАСЛА 3:1 С ОТКРЫТОЙ КАТУШКОЙ, МОНТАЖ НА СТЕНУ

454 651: Насос для масла 3:1 с открытой катушкой и электронным счетчиком, монтаж на стену

Полный комплект для бочек 205 л. Включает все аксессуары для установки и подключения источника сжатого воздуха.

Включает:

- 379 000: Комплект для откачки масла из бочки 205 л с коэффициентом сжатия 3:1 с монтажом на стену.
- 506 202: Открытая одноопорная катушка со шлангом 10 м x 1/2".
- 365 603: Электронный счетчик с полуавтоматической герметичной насадкой.
- 360 127: Держатель для раздаточного пистолета с каплеуловителем.

454 653: Насос для масла 3:1 с катушкой и электронным счетчиком, монтаж на стену

Аналогично модели 454 651, но с двухопорной катушкой со шлангом 10 м (номер детали 501 200) вместо катушки 506 202.

454 659


КОМПЛЕКТЫ С НАСОСОМ ДЛЯ МАСЛА 3:1 С ЗАКРЫТОЙ КАТУШКОЙ, МОНТАЖ НА СТЕНУ

454 659: Насос для масла 3:1 с закрытой катушкой и электронным счетчиком, монтаж на стену

Полный комплект для бочек 205 л. Включает все аксессуары для установки и подключения источника сжатого воздуха.

Включает:

- 379 000: Комплект для откачки масла из бочки 205 л с коэффициентом сжатия 3:1 с монтажом на стену.
- 506 204: Закрытая катушка со шлангом 10 м x 1/2".
- 365 603: Электронный счетчик с полуавтоматической герметичной насадкой.
- 360 127: Держатель для раздаточного пистолета с каплеуловителем.

Изделия, не входящие в комплект поставки:

- 239 000: Соединительный переходник 1/4" BSP (MM).
- 240 200: Регулятор давления воздуха, 0-12 бар, 1/4" BSP (FF).
- 240 500: Воздушный фильтр и регулятор давления, 0-12 бар, 1/4" BSP (FF).
- 360 111: Шарнирный кронштейн для катушки.
- 360 127: Держатель для раздаточного пистолета с каплеуловителем.

454 694

454 699



КОМПЛЕКТЫ С НАСОСОМ ДЛЯ МАСЛА 3:1 С КАТУШКОЙ ДЛЯ КОНТЕЙНЕРОВ 1000 Л

454 694: Комплект с насосом для масла 3:1 с катушкой для контейнеров 1000 л, монтаж сверху

Насос для масла 3:1 с катушкой со шлангом для масла 10 м и электронным счетчиком на кронштейне сверху контейнера. В комплект входит всасывающий шланг для нижнего выходного отверстия контейнера.

Включает:

- 353 120: Насос для масла 3:1.
- 360 106: Кронштейн для контейнера.
- 745 306: Всасывающий шланг с переходником для присоединения к нижнему выходному отверстию контейнера.
- 506 202: Открытая одноопорная катушка со шлангом 10 м x 1/2".
- 360 126: Кронштейн шлангового счетчика для катушек.
- 360 102: Кронштейн для насоса.
- 365 603: Электронный счетчик.

454 695: Комплект с насосом для масла 3:1 с катушкой и счетчиком для контейнеров 1000 л, монтаж сверху

Аналогично модели 454 694, но с двухопорной катушкой со шлангом 10 м (номер детали 501 200) вместо катушки 506 202.



КОМПЛЕКТЫ С НАСОСОМ ДЛЯ МАСЛА 3:1 С КАТУШКОЙ ДЛЯ КОНТЕЙНЕРОВ 1000 Л

454 699: Комплект с насосом для масла 3:1 с катушкой для контейнеров 1000 л, монтаж сбоку
Насос для масла 3:1 с катушкой со шлангом для масла 10 м и электронным счетчиком на кронштейне сбоку контейнера. В комплект входит всасывающий шланг для нижнего выходного отверстия контейнера.

Включает:

- 353 120: Насос для масла 3:1.
- 360 107: Кронштейн для контейнера.
- 745 304: Всасывающий шланг с переходником для присоединения к нижнему выходному отверстию контейнера.
- 506 202: Открытая одноопорная катушка со шлангом 10 м x 1/2".
- 360 126: Кронштейн шлангового счетчика для катушек.
- 360 102: Кронштейн для насоса.
- 365 603: Электронный счетчик.
- 360 111: Шарнирный кронштейн для катушки.

454 697: Комплект с насосом для масла 3:1 с катушкой и счетчиком для контейнеров 1000 л, монтаж сбоку

Аналогично модели 454 699, но с двухопорной катушкой со шлангом 10 м (номер детали 501 200) вместо катушки 506 202.

Изделия, не входящие в комплект поставки:

- 239 000: Соединительный переходник 1/4" BSP (MM).
- 240 200: Регулятор давления воздуха, 0-12 бар, 1/4" BSP (FF).
- 240 500: Воздушный фильтр и регулятор давления, 0-12 бар, 1/4" BSP (FF).

450 000

450 010



Инструментальный шкаф поставляется по заказу.

СТЕНД ДЛЯ РАЗДАЧИ СМАЗОЧНЫХ МАТЕРИАЛОВ ДЛЯ ДВУХ БОЧЕК 205 Л

450 000: Стенд для раздачи смазочных материалов для двух бочек

Готовый к работе стенд – все компоненты монтируются на заводе. Компактный стенд для двух бочек 205 л. Установку можно разместить на любой площадке для обслуживания и перевезти на новое место без разборки. Металлическая верхняя поверхность может использоваться в качестве верстака. По заказу поставляется инструментальный шкаф с запирающейся дверцей.

Установка включает два пневмонасоса с коэффициентом сжатия 3:1, две закрытые катушки со шлангом 10 м с электронными счетчиками и два шланга подачи воздуха с быстросъемным соединением, шинный манометр и штуцер.



СТЕНД ДЛЯ РАЗДАЧИ СМАЗОЧНЫХ МАТЕРИАЛОВ ДЛЯ ОДНОЙ БОЧКИ 205 Л

450 010: Стенд для раздачи смазочных материалов для одной бочки

Аналогично модели 450 000, но для одной бочки 205 л. Установка включает один пневмонасос с коэффициентом сжатия 3:1, одну закрытую катушку со шлангом 10 м с электронными счетчиками и один шланг подачи воздуха с быстросъемным соединением и штуцер.

Изделия, не входящие в комплект поставки:

- 281 501: Инструментальный шкаф для стенда (номер детали 450 000).

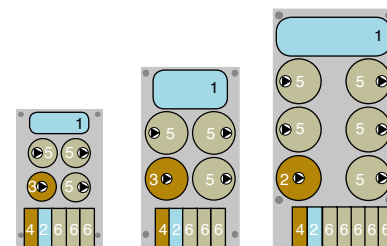
УСТАНОВКИ ДЛЯ ПОЛЕВОГО ОБСЛУЖИВАНИЯ

УСТАНОВКИ ДЛЯ ПОЛЕВОГО ОБСЛУЖИВАНИЯ

Установки для полевого обслуживания предназначены для обслуживания крупных или находящихся на большом расстоянии друг от друга транспортных средств, если обслуживание на базе нецелесообразно.

Обычно эти установки используются для обслуживания строительного, горнодобывающего и сельскохозяйственного оборудования. Они также с успехом используются для обслуживания транспортных средств при карьерных или открытых горных работах, энергоблоков, аэродромного оборудования, а также в качестве временных центров обслуживания грузовиков или автомобилей коммунального пользования.

Установки для полевого обслуживания обеспечивают раздачу любых масел и консистентных смазок, а также сжатого воздуха и, при необходимости, других рабочих жидкостей. Установки для полевого обслуживания оборудованы собственным независимым компрессором с бензиновым двигателем (дизельный двигатель устанавливается по заказу – кроме модели 450 200), что позволяет выполнять все работы по регулярному техобслуживанию в самых отдаленных местах. Установки полностью оборудованы всеми насосами, катушками, счетчиками, воздушными компрессорами и другими аксессуарами необходимыми для работы – все они надежно крепятся к прочному шасси.



- Подача воздуха
 - 1 воздушный компрессор
 - 2 катушка для воздуха
- Подача смазки
 - 1 пневмонасос для смазки
 - 2 катушка для смазки
- Подача масла
 - 1 пневмонасос для масла
 - 2 катушка для масла



ТЕХНИЧЕСКИЕ ДАННЫЕ И МОДЕЛИ	450 200	451 000	452 000
Размеры (длина x глубина x высота), мм	1800 x 965 x 1100	2400 x 1300 x 1360	3200 x 1600 x 1360
Прибл. вес (пустые/полные бочки), кг	469 / 649	700 / 1420	863 / 1943
Воздушный компрессор (бензиновый двигатель, ручной запуск) мощность / расход / объем	3 л.с. / 350 л/мин / 50 л	3 л.с. / 350 л/мин / 150 л	5,5 л.с. / 570 л/мин / 300 л
Количество точек подачи сжатого воздуха	1	1	1
Количество точек раздачи консистентной смазки	1 (бочки 50 кг)	1 (бочки 185 кг)	1 (бочки 185 кг)
Количество точек раздачи масла	3 (бочки 50 л)	3 (бочки 205 л)	5 (бочки 205 л)
Кран для подъема бочек	-	1	1
Размеры инструментального ящика, мм (находится под катушками)	880 x 510 x 200	500 x 600 x 200	1260 x 510 x 200

Каждая установка оборудована:

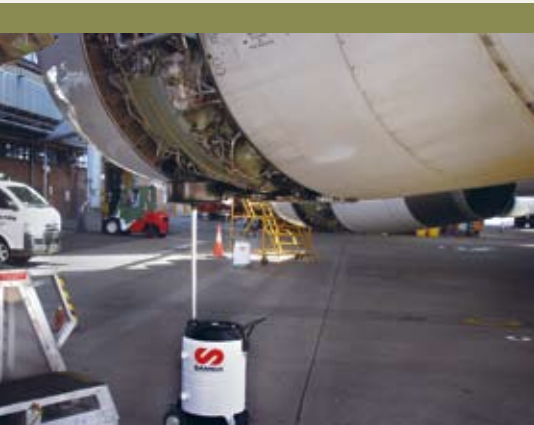
Выход сжатого воздуха: Одна цельнометаллическая двухопорная катушка со шлангом 15 м x 1/2" с пневматической муфтой, соединителем и штуцером, распылителем и насосом для накачивания шин.

Выход консистентной смазки: Одна цельнометаллическая двухопорная катушка со шлангом 15 м x 3/8", комплект с насосом для консистентной смазки PumpMaster 3+3 – коэффициент сжатия 60:1, ручка управления и Z-образный шарнир.

Выход масла: Одна цельнометаллическая двухопорная катушка со шлангом 15 м x, цифровой электронный шланговый счетчик и один комплект с насосом для масла PumpMaster 4 – коэффициент сжатия 5:1.

Альтернативные насосы и катушки со шлангом могут быть установлены по запросу.

САМОТЕЧНЫЕ МАСЛОСБОРНИКИ, 100 Л.	92
САМОТЕЧНЫЕ МАСЛОСБОРНИКИ, 70 Л.	93
ВСАСЫВАЮЩИЕ МАСЛОСБОРНИКИ, 100 Л.	94
ВСАСЫВАЮЩИЕ МАСЛОСБОРНИКИ, 24 Л И 70 Л.	95
КОМБИНИРОВАННЫЕ УСТАНОВКИ ДЛЯ ОТКАЧКИ/СЛИВА, 100 Л.	96
КОМБИНИРОВАННЫЕ УСТАНОВКИ ДЛЯ ОТКАЧКИ/СЛИВА, 70 Л.	97
СПЕЦИАЛЬНОЕ ОБОРУДОВАНИЕ ДЛЯ СБОРА САМОТЕКОМ.	98
КОМПЛЕКТ С НАСОСОМ ДЛЯ ОТКАЧКИ МАСЛА И АКСЕССУАРЫ.	99
УСТАНОВКИ ДЛЯ ОТКАЧКИ ОТРАБОТАННОГО МАСЛА.	100
СИСТЕМА ДЛЯ ОТКАЧКИ ОТРАБОТАННОГО МАСЛА.	101
АКСЕССУАРЫ ДЛЯ ОБОРУДОВАНИЯ ДЛЯ СБОРА ОТРАБОТАННОГО МАСЛА.	102
АКСЕССУАРЫ ДЛЯ УСТАНОВОК EVACUMASTER И AUTOVAC.	103



372 200



372 400


МОБИЛЬНЫЙ МАСЛОСБОРНИК ОБЪЕМОМ 100 Л, ОПОРОЖНЕНИЕ НАСОСОМ
372 200: Мобильный маслосорборник объемом 100 л, опорожнение насосом

Опорожнение с помощью насоса с коэффициентом сжатия 1:1, расположенного в задней части установки, через сливной шланг 1,5 м с сухоразъемным быстроразъемным соединителем.

372 300: Мобильный маслосорборник объемом 100 л, слив дистанционным насосом

Опорожнение с помощью комплекта с насосом для слива с настенным монтажом (номер детали 559 100, не входит в комплект поставки) через гидравлическую сухоразъемную муфту, расположенную в нижней части бака. В комплект поставки входит гидравлическая муфта (номер детали 950 352).

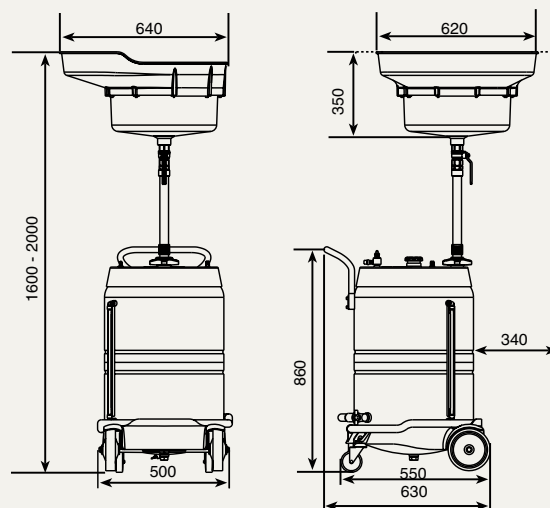
МОБИЛЬНЫЙ МАСЛОСБОРНИК ОБЪЕМОМ 100 Л
372 400: Мобильный маслосорборник объемом 100 л, опорожнение под давлением

Опорожнение через сливной шланг путем создания давления 0,5 бар (3,5 фунт/кв. дюйм) с помощью насоса для шин. В комплект поставки входит предохранительный клапан, защищающий от сверхдавления, и сливной шланг 1,5 м.

Мобильные установки для сбора самотеком моторного и трансмиссионного масла, а также других неагрессивных автомобильных жидкостей класса А-III. Маслосорборники могут стоять под подъемниками и в смотровых ямах.

Основные характеристики

- Объем 100 л (26 галлонов США), с смотровым указателем уровня.
- Большой поддон для инструментов, шайб, фильтров и т.п. на баке.
- Цельная прессованная накладка для крепления выпускного шланга в моделях с опорожнением под давлением.
- Два усиленных ролика и два усиленных колеса.
- Подъемная сливная емкость из композита и стали с удлинением, которое поворачивается на 360°. Бортик для предохранения от разбрызгивания, на который можно складывать фильтры.
- Стальной бак и сливная емкость с покрытием на основе порошковой эпоксидной смолы.



373 200

373 400


МОБИЛЬНЫЙ МАСЛОСБОРНИК ОБЪЕМОМ 70 Л, ОПОРОЖНЕНИЕ НАСОСОМ
373 200: Мобильный маслосборник объемом 70 л, опорожнение насосом

Опорожнение с помощью насоса с коэффициентом сжатия 1:1, расположенного в задней части установки, через сливной шланг 1,5 м с сухоразъемным быстроразъемным соединителем.

373 300: Мобильный маслосборник объемом 70 л, слив дистанционным насосом

Опорожнение с помощью комплекта с насосом для слива с настенным монтажом (номер детали 559 100, не входит в комплект поставки) через гидравлическую сухоразъемную муфту, расположенную в нижней части бака. В комплект поставки входит гидравлическая муфта (номер детали 950 352).

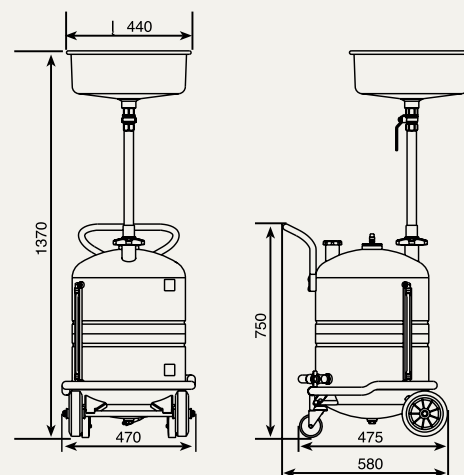
МОБИЛЬНЫЙ МАСЛОСБОРНИК ОБЪЕМОМ 70 Л
373 400: Мобильный маслосборник объемом 70 л, опорожнение под давлением

Опорожнение через сливной шланг путем создания давления 0,5 бар (3,5 фунт/кв. дюйм) с помощью насоса для шин. В комплект поставки входит предохранительный клапан, защищающий от сверхдавления, и сливной шланг 1,5 м.

Мобильные установки для сбора самотеком моторного и трансмиссионного масла, а также других неагрессивных автомобильных жидкостей класса А-III. Маслосборники могут стоять под подъемниками.

Основные характеристики

- Объем 70 л (17 галлонов США), с смотровым указателем уровня.
- Два усиленных ролика и два усиленных колеса.
- Цилиндрическая подъемная сливная емкость с фильтром.
- Стальной бак и сливная емкость с покрытием на основе порошковой эпоксидной смолы.



372 100
372 600

**МОБИЛЬНЫЙ ВСАСЫВАЮЩИЙ
МАСЛОСБОРНИК 100 Л**
**372 100: Мобильный всасывающий
маслосборник объемом 100 л, с прозрачной
мерной колбой**

Включает 10-литровую прозрачную колбу, которая может использоваться как вакуумный резервуар и позволяет немедленно выполнить осмотр откачанного отработанного масла.

МОБИЛЬНЫЙ ВСАСЫВАЮЩИЙ МАСЛОСБОРНИК 100 Л
372 600: Мобильный всасывающий маслосборник объемом 100 л

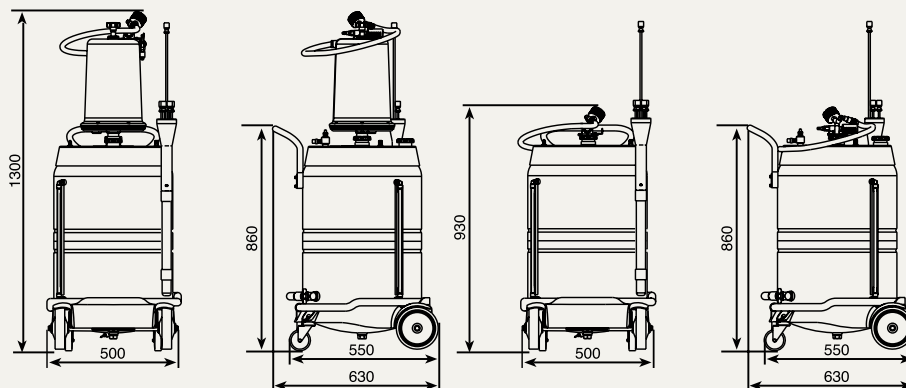
Мобильная установка для откачки отработанного масла, объем 100 л. Идеально подходит для всех типов пассажирских автомобилей, грузовиков, тракторов, самолетов, судов и т.п.

Мобильные установки для откачки отработанного масла. Отработанное масло всасывается пневматическим вакуумным насосом без движения и износа каких-либо деталей с помощью заборного шупа или переходника, вставленного в масляный шуп двигателя. В комплект поставки всех установок входит 2-метровый всасывающий шланг с резиновой ручкой и набор переходников, заборные шупы и держатель (номер детали 737 972).

После создания вакуума в баке эти установки можно использовать автономно, отсоединив их от источника воздуха. Опорожнение выполняется через выпускной шланг 1,5 м путем создания давления 0,5 бар (3,5 фунт/кв. дюйм) с помощью насоса для шин. В комплект поставки этих установок входит предохранительный клапан, защищающий от сверхдавления.

Основные характеристики

- Объем 100 л (26 галлонов США), с смотровым указателем уровня.
- Большой поддон для инструментов, шайб, фильтров и т.п. на баке со специальными держателями для всасывающих соединителей.
- Целая прессованная накладка для крепления выпускного шланга.
- Два усиленных ролика и два усиленных колеса.
- Высокопроизводительный, малощумный вакуумный насос.
- Полный комплект заборных шупов и переходников для всасывания с держателями. На время чистки держатели можно снять.
- Стальной бак с покрытием на основе порошковой эпоксидной смолы.



371 600

373 600

373 100



МОБИЛЬНЫЕ ВСАСЫВАЮЩИЕ МАСЛОСБОРНИКИ ОБЪЕМОМ 70 Л И 24 Л

373 600: Мобильный всасывающий маслосорник объемом 70 л

Мобильная установка для откачки отработанного масла, объем 70 л. Идеально подходит для всех типов пассажирских автомобилей, грузовиков, тракторов, самолетов, судов и т.п.

371 600: Мобильный всасывающий маслосорник объемом 70 л

Мобильная установка для откачки отработанного масла, объем 70 л. Идеально подходит для всех типов пассажирских автомобилей, грузовиков, тракторов, самолетов, судов и т.п.

МОБИЛЬНЫЙ ВСАСЫВАЮЩИЙ МАСЛОСБОРНИК 70 Л

373 100: Мобильный всасывающий маслосорник объемом 70 л, с прозрачной мерной колбой

Включает 10-литровую прозрачную колбу, которая может использоваться как вакуумный резервуар и позволяет немедленно выполнить осмотр откачанного отработанного масла.

Мобильные установки для откачки отработанного масла. Отработанное масло всасывается пневматическим вакуумным насосом без движения и износа каких-либо деталей с помощью заборного шупа или переходника, вставленного в масляный шуп двигателя. В комплект поставки всех установок входит 2-метровый всасывающий шланг с резиновой ручкой и набор переходников, заборные шупы и держатель 737 972.

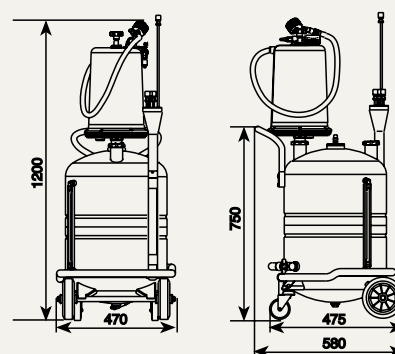
После создания вакуума в баке эти установки можно использовать автономно, отсоединив их от источника воздуха.

Модель 371 600 опорожняется самотеком после снятия крышки с установки.

Опорожнение моделей 371 100 и 373 600 выполняется через выпускной шланг 1,5 м путем создания давления 0,5 бар с помощью насоса для шин. В комплект поставки этих установок входит предохранительный клапан, защищающий от сверхдавления.

Основные характеристики

- Объем 70 л (17 галлонов США), с смотровым указателем уровня.
- Два усиленных ролика и два усиленных колеса.
- Высокопроизводительный, малолушумный вакуумный насос.
- Полный комплект заборных шупов и переходников для всасывания с держателем. На время чистки держатель можно снять.
- Стальной бак с покрытием на основе порошковой эпоксидной смолы.



372 500

372 000



КОМБИНИРОВАННАЯ УСТАНОВКА ДЛЯ ОТКАЧКИ/СЛИВА 100 Л

372 500: Комбинированная установка для откачки/слива объемом 100 л

Мобильная установка для откачки отработанного масла, объем 100 л. Идеально подходит для всех типов пассажирских автомобилей, грузовиков, тракторов, самолетов, судов и т.п.

КОМБИНИРОВАННАЯ УСТАНОВКА ДЛЯ ОТКАЧКИ/СЛИВА 100 Л, С ПРОЗРАЧНОЙ МЕРНОЙ КОЛБОЙ

372 000: Комбинированная установка для откачки/слива объемом 100 л, с прозрачной мерной колбой

Включает 10-литровую прозрачную колбу, которая может использоваться как вакуумный резервуар и позволяет немедленно выполнить осмотр откачанного отработанного масла.

Мобильные установки сбора отработанного масла самотеком и всасыванием.

Отработанное масло всасывается пневматическим вакуумным насосом без движения и износа каких-либо деталей с помощью заборного шупа или переходника, вставленного в масляный шуп двигателя. В комплект поставки всех установок входит 2-метровый всасывающий шланг с резиновой ручкой и набор переходников, заборные шупы и держатель (номер детали 737 972).

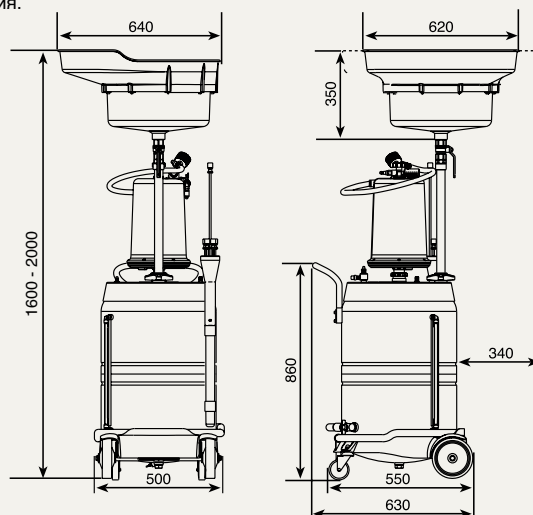
Сбор самотеком выполняется в большую (объем 20 л), поворачивающуюся сливную емкость с бортиком, предотвращающим распыливание.

После создания вакуума в баке эти установки можно использовать автономно, отсоединив их от источника воздуха.

Опорожнение выполняется через выпускной шланг 1,5 м путем создания давления 0,5 бар (3,5 фунт/кв. дюйм) с помощью насоса для шин. В комплект поставки этих установок входит предохранительный клапан, защищающий от сверхдавления.

Основные характеристики

- Объем 100 л (26 галлонов США), с смотровым указателем уровня.
- Большой поддон для инструментов, шайб, фильтров и т.п. на баке со специальными держателями для всасывающих соединителей.
- Высокопроизводительный, маломощный вакуумный насос.
- Цельная прессованная накладка для крепления выпускного шланга.
- Два усиленных ролика и два усиленных колеса.
- Подъемная сливная емкость из композита и стали с удлинением, которое поворачивается на 360°. Бортик для предохранения от разбрызгивания, на которую можно складывать фильтры.
- Полный комплект заборных шупов и переходников для всасывания с держателем. На время чистки держатель можно снять.
- Стальной бак с покрытием на основе порошковой эпоксидной смолы.



373 000

373 500


КОМБИНИРОВАННАЯ УСТАНОВКА ДЛЯ ОТКАЧКИ/СЛИВА 70 Л, С ПРОЗРАЧНОЙ МЕРНОЙ КОЛБОЙ
373 000: Комбинированная установка для откачки/слива объемом 70 л с прозрачной мерной колбой

Включает 10-литровую прозрачную колбу, которая может использоваться как вакуумный резервуар и позволяет немедленно выполнить осмотр откачанного отработанного масла.


КОМБИНИРОВАННАЯ УСТАНОВКА ДЛЯ ОТКАЧКИ/СЛИВА 70 Л
372 000: Комбинированная установка для откачки/слива объемом 70 л

Мобильная установка для откачки отработанного масла, объем 100 л. Идеально подходит для всех типов пассажирских автомобилей, грузовиков, тракторов и т.п.

Мобильные установки сбора отработанного масла самотеком и всасыванием.

Отработанное масло всасывается пневматическим вакуумным насосом без движения и износа каких-либо деталей с помощью заборного шупа или переходника, вставленного в масляный шуп двигателя. В комплект поставки всех установок входит 2-метровый всасывающий шланг с резиновой ручкой и набор переходников, заборные шупы и держатель (номер детали 737 972).

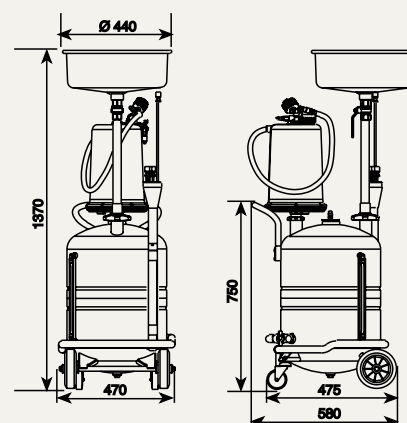
Сбор самотеком выполняется в большую (объем 20 л), поворачивающуюся сливную емкость с бортиком, предотвращающим распыливание.

После создания вакуума в баке эти установки можно использовать автономно, отсоединив их от источника воздуха.

Опорожнение выполняется через выпускной шланг 1,5 м путем создания давления 0,5 бар (3,5 фунт/кв. дюйм) с помощью насоса для шин. В комплект поставки этих установок входит предохранительный клапан, защищающий от сверхдавления.

Основные характеристики

- Объем 70 л (17 галлонов США), с смотровым указателем уровня.
- Высокопроизводительный, малошумный вакуумный насос.
- Два усиленных ролика и два усиленных колеса.
- Цилиндрическая подъемная сливная емкость с бортиком.
- Полный комплект заборных шупов и переходников для всасывания с держателем. На время чистки держатель можно снять.
- Стальной бак с покрытием на основе порошковой эпоксидной смолы.



439 100

ПЕРЕКАТНАЯ ВАННА НА ЯМУ ДЛЯ СБОРА ОТРАБОТАННОГО МАСЛА


439 100: Перекатная ванна на яму для сбора отработанного масла, 95 л

Ванна для слива масла с роликами для установки на направляющие смотровой ямы с мин. / макс. шириной 1040 / 1450 мм. Объем 95 л (25 галлонов США). Ванна имеет бортик, предотвращающий расплескивание, четыре вертикальных и четыре горизонтальных ролика для перекатки и выпускное отверстие с шаровым краном 1 1/4" BSP (F). Возможно присоединение сухоразъемного гидравлического соединителя (номер детали 950 352) и соединительных переходников (номер детали 945 513 + 945 551) для опорожнения с помощью комплекта с насосом для откачки (номер детали 559 100).

435 000

НИЗКОПРОФИЛЬНЫЕ ПОДКАТНЫЕ ВАННЫ



Опорожнение самотеком через спускной кран или с помощью комплекта с насосом для откачки (номер детали 559100) через сухоразъемный гидравлический соединитель (номер детали 950 352) (не входит в комплект поставки).

435 000: Низкопрофильная подкатная ванна, 20 л

Ванна объемом 20 л (5,2 галлона США) для пассажирских автомобилей и небольших фургонов. Размеры: 770 x 470 x 130 мм.

436 000: Низкопрофильная подкатная ванна, 95 л

Ванна объемом 95 л (25 галлонов США) для пассажирских автомобилей, фургонов, тракторов, грузовиков и т.д. Размеры: 1250 x 610 x 260 мм.

436 100

УСТАНОВКА ДЛЯ СЛИВА И ОБРАТНОЙ ЗАЛИВКИ ОХЛАЖДАЮЩЕЙ ЖИДКОСТИ


436 100: Установка для слива и обратной заливки охлаждающей жидкости

Низкопрофильная подкатная ванна объемом 95 л (номер детали 436 000), оборудованная мембранным насосом, шлангом 1,5 м и раздаточным пистолетом. Установка позволяет опорожнять контур охлаждающей жидкости транспортного средства без использования смотровой ямы или подъемника. Благодаря наличию насоса, охлаждающую жидкость можно залить обратно после ремонта контура.

Рекомендуется для транспортных машин промышленного назначения, строительных машин и сельхозтехники.

КОМПЛЕКТ С НАСОСОМ ДЛЯ ОТКАЧКИ МАСЛА И АКСЕССУАРЫ

КОМПЛЕКТ С НАСОСОМ ДЛЯ ОТКАЧКИ МАСЛА

559 100

559 100: Комплект с насосом для откачки масла

Комплект с двухмембранным насосом DF100 для опорожнения ванн для отработанного масла через сухоразъемный гидравлический соединитель. В комплект входит настенный кронштейн, воздушный соединительный шланг с быстросъемной муфтой и соединителем, Шланг для слива масла 1,5 м и всасывающий шланг 1,5 м с сухоразъемным гидравлическим соединителем для соединителя 950 352.



ЗАБОРНЫЕ ЩУПЫ И ПЕРЕХОДНИКИ ДЛЯ СЛИВА ОТРАБОТАННОГО МАСЛА

НОМЕР ДЕТАЛИ	ТИП	ДИАМЕТР	ДЛИНА
737 952	Гибкий	6 x 4 мм	700 мм
737 953	Гибкий	8 x 6 мм	700 мм
737 954	Металлический	5 x 4 мм	700 мм
737 955	Металлический	6 x 5 мм	700 мм
737 949	Гибкий	7 x 5 мм	1000 мм
737 958	Гибкий	6 x 4 мм	1200 мм
737 959	Гибкий	8 x 6 мм	1200 мм
737 946	Гибкий	8 x 6 мм	1700 мм



Соединительные переходники

Все всасывающие шланги, используемые в оборудовании Samoa, снабжены специальным соединителем для транспортных средств Mercedes Benz. Переходники и щупы для других транспортных средств приведены ниже.

737 947: Переходник для транспортных средств VAG (Volkswagen)

737 948: Переходник для транспортных средств PSA (Peugeot Citroën)

Переходники и заборные щупы

737 950: Комплект переходников и заборных щупов

Включает щупы 737 952, 737 953, 737 954, 737 955 и 737 949 и переходники 737 947 и 737 948 .

737 972: Комплект переходников и заборных щупов с держателем.

Аналогично комплекту 737 950, но с держателем для щупов.

379 710

УСТАНОВКА ДЛЯ ОТКАЧКИ ОТРАБОТАННОГО МАСЛА EVACUMASTER

Одноточечная установка для откачки отработанного масла для сбора масла непосредственно из двигателя транспортного средства с помощью заборного шупа или переходника, вставленного в масляный шуп двигателя.

Установка монтируется вблизи площадки для обслуживания и обеспечивает самый чистый способ сбора отработанного масла.

Поршневой пневмонасос, специально разработанный для всасывания, откачивает отработанное масло и перекачивает его в удаленный резервуар.

Установка включает:

- Пневмонасос, оптимизированный для всасывания.
- Двухпозиционный клапан, воздушный фильтр с регулятором давления и регулируемый таймер для увеличения ресурса насоса.
- Вакуумный манометр для контроля рабочих характеристик установки.
- Всасывающий фильтр с очень большой пропускной способностью.
- Всасывающий шланг длиной 3 м, комплект переходников и заборных шупов с держателем.

Преимущества

- Перекачка непосредственно из двигателя в резервуар.
- Оператор не контактирует с отработанным маслом.
- Тележка не требуется.
- Заборные шупы с быстръемными соединителями.
- Стационарная установка с катушками.
- Отработанное масло не попадает на пол.
- Отсутствие сливных пробок, которые могут протекать.

Применение

Сбор отработанного масла в ремонтных мастерских для:

- Легковых автомобилей.
- Грузовых и автобусных парков.
- Транспортных машин для землеройных работ и строительных машин.
- Горного оборудования.

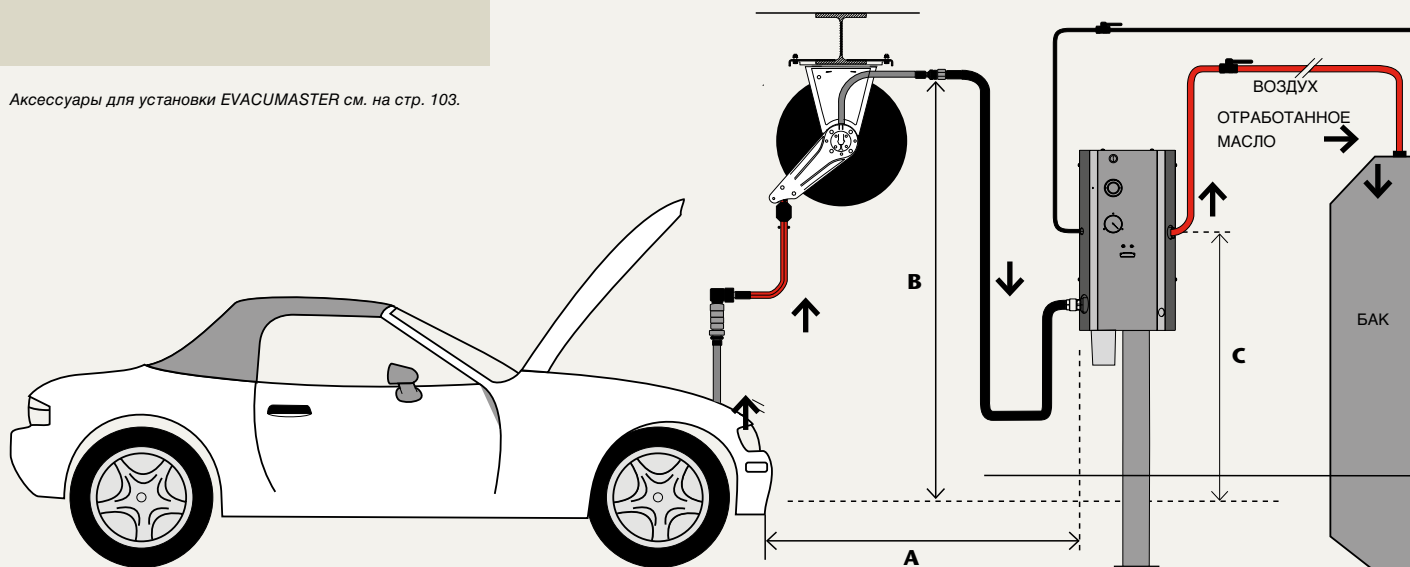
379 711 Установка для откачки отработанного масла с монтажом на стену**379 710 Установка для откачки отработанного масла с монтажом на стойку****ТИПИЧНЫЙ МОНТАЖ**

Чтобы обеспечить максимальную эффективность, насос следует устанавливать как можно ближе к точке всасывания на той же высоте, на которой расположен масляный отстойник двигателя. При установке в другом положении увеличивается время откачки отработанного масла. Соблюдайте следующие максимальные расстояния:

- A** Максимальное расстояние между насосом и точкой всасывания, включая шланг в катушке: 12 м.
- B** Максимальная высота всасывания между точкой всасывания и входом катушки: 2,5 м
- C** Максимальное расстояние между выходом насоса и уровнем масляного отстойника двигателя: 1,0 м.



Аксессуары для установки EVACUMASTER см. на стр. 103.



УСТАНОВКИ ДЛЯ ОТКАЧКИ ОТРАБОТАННОГО МАСЛА

АВТОМАТИЧЕСКИЕ УСТАНОВКИ ДЛЯ ОТКАЧКИ МАСЛА ПОД ВЫСОКИМ ВАКУУМОМ, AUTOVAC

393 101

Высоковакуумная автоматическая установка для централизованных систем откачки отработанного масла в центрах технического обслуживания транспортных средств. Установка легко монтируется и не требует какой-либо регулировки на месте; все, что требуется – подключить установку к источнику сжатого воздуха и источнику питания 230 В / 50 Гц, к трубопроводу для слива в резервуар для хранения отработанного масла и к вакуумпроводу к точкам всасывания.

Установка включает:

- Центробежный лопастной вакуумный электронасос, создающий вакуум до 95%. Высокая эффективность насоса позволяет одновременно обслуживать несколько точек всасывания. Вакуум распределяется по вакуумпроводу.
- Вакуумный бак, в котором автоматически создается давление для слива отработанного масла в резервуар для хранения. После опорожнения установка автоматически восстанавливает оптимальные вакуумные условия.
- Электронная плата, контролирующая автоматическую работу установки.
- Датчик высокого уровня в баке, подающий сигнал электронной плате на автоматическое опорожнение установки, которое продолжается до тех пор, пока датчик низкого уровня, также расположенный в баке, подает сигнал на регенерацию вакуума в установке.
- Установка также включает вакуумный выключатель, который останавливает насос после создания оптимального вакуума и автоматически запускает насос, если требуется создать вакуум. Таким образом, вакуумный насос работает только тогда, когда это необходимо, сберегая энергию.
- Установка может принимать сигнал от дистанционного датчика уровня в резервуаре для хранения отработанного масла для предотвращения его переполнения.

Преимущества

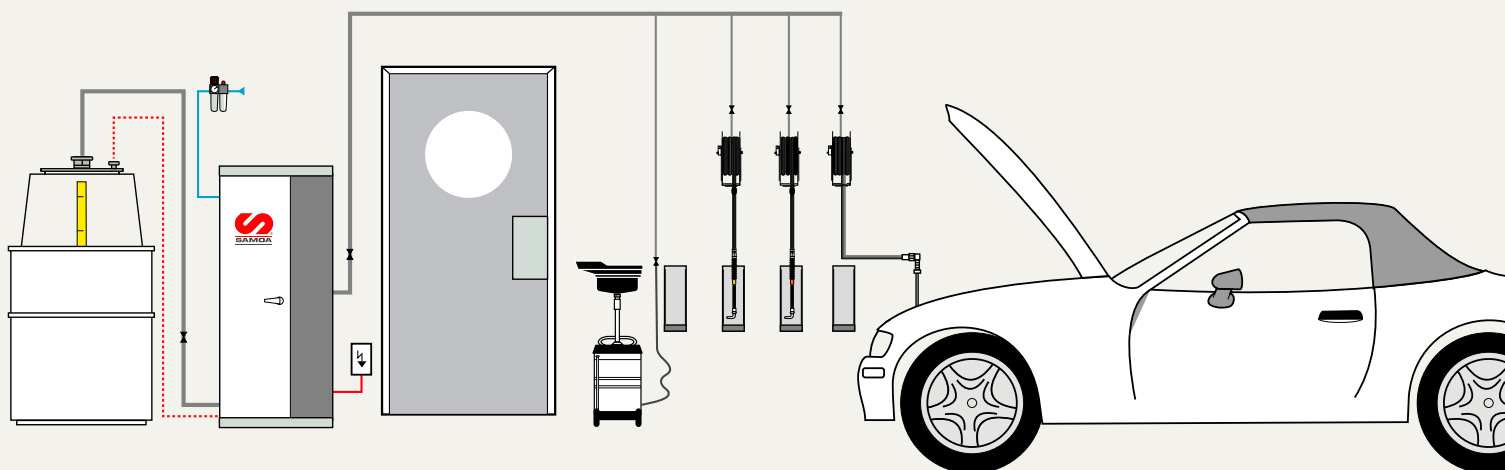
- Работа в полностью автоматическом режиме.
- Перекачка непосредственно из двигателя в резервуар.
- Оператор не контактирует с отработанным маслом.
- Тележка не требуется.
- Заборные щупы с быстросъемными соединителями.
- Стационарная установка с катушками.
- Отработанное масло не попадает на пол.
- Отсутствие сливных пробок, которые могут протекать.



МОДЕЛИ							
НОМЕР ДЕТАЛИ	ДАВЛЕНИЕ ВОЗДУХА / ИСТОЧНИК ПИТАНИЯ	МОЩНОСТЬ	РАСХОД ВОЗДУХА	ОБЪЕМ БАКА	МАКСИМАЛЬНЫЙ ВАКУУМ	РАЗМЕРЫ	ВЕС
393 100	6 бар / 230 В/50 Гц	450 Вт	200 л/мин	80 л	95%	550 x 750 x 1350 мм	180 кг
393 101	6 бар / 230 В/50 Гц	750 Вт	415 л/мин	430 л	95%	750 x 1150 x 1900 мм	400 кг

Модель 393 100 рекомендуется для небольших и средних мастерских, обеспечивает одновременное обслуживание макс. 3 точек всасывания.

Модель 393 101 рекомендуется для больших мастерских и для грузовых транспортных средств, обеспечивает одновременное обслуживание макс. 6 точек всасывания.



Аксессуары для установки AUTOVAC см. на стр. 103.

372 003 - 737 967

АКСЕССУАРЫ ДЛЯ МОБИЛЬНОГО МАСЛОСБОРНИКА

372 003: Комплект с прозрачной мерной колбой
10-литровая прозрачная мерная колба для мобильных установок для откачки отработанного масла объемом 70 и 100 л. Комплектная установка, включающая вакуумный пневмонасос с вакуумным манометром, всасывающий шланг 2 м с резиновой ручкой, отсечный кран и соединитель для транспортных средств Mercedes.

737 967: Комплект с всасывающим шлангом
Всасывающий шланг 2 м с резиновой ручкой, отсечный кран и соединитель для транспортных средств Mercedes.

372 002 - 373 002

АКСЕССУАРЫ ДЛЯ МАСЛОСБОРНИКА

372 002: Подъемная емкость для маслосборника 100 л
Подъемная емкость для маслосборника 100 л. Включает металлическую емкость объемом 20 л, расширитель, бортик, трубу для подъема, отсечный кран, шарнир и переходник для крепления трубы к маслосборнику.

373 002: Подъемная емкость для маслосборника 70 л
Подъемная емкость для маслосборника 70 л. Включает металлическую емкость объемом 20 л, трубу для подъема, отсечный кран и переходник для крепления трубы к маслосборнику.

743 305

ЕМКОСТЬ ДЛЯ СЛИВА ОТРАБОТАННОГО МАСЛА

743 305: Цилиндрическая емкость 20 л
Емкость для сбора отработанного масла Ø 440 мм, объем 20 л. Металлическая конструкция с покрытием на основе порошковой эпоксидной смолы; включает трубу и переходник 2" для бочек 50 и 205 л.

432 000

ТЕЛЕЖКИ ДЛЯ БОЧЕК

432 000: Тележка для бочек 185 кг
Тележка с двумя колесами из монолитной резины и одним шарнирным резиновым колесом с тормозом.

431 000: Тележка для бочек 50 кг
Четырехколесная тележка с трубчатой рамой для бочек 50 и 20 кг.

431 000

950 352 - 950 353

АКСЕССУАРЫ ДЛЯ КОМПЛЕКТОВ ДЛЯ ОТКАЧКИ ОТРАБОТАННОГО МАСЛА

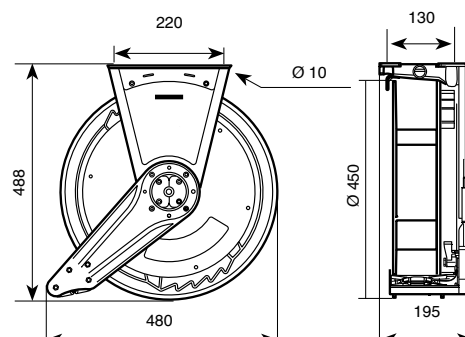
Сухоразъемный гидравлический соединитель
950 352: 3/4" BSP (F).

Сухоразъемная гидравлическая муфта
950 353: 3/4" BSP (F).

Соединительные переходники
945 551: 3/4" BSP (MM)
945 513: 1 1/4" BSP (M) - 3/4" BSP (F)

КАТУШКА ДЛЯ ОТКАЧКИ ОТРАБОТАННОГО МАСЛА

506 503

**506 503: Катушка для откачки отработанного масла**

Одноопорная катушка серии 506 для откачки отработанного масла, включает всасывающий шланг 6 м x 5/8" и подающий шланг 0,8 м x 5/8". Резьба на входе и выходе: 1/2" BSP (M).

Для установок EVACUMASTER и AUTOVAC.

737 974: Всасывающий шланг

Для присоединения к катушке, прозрачный шланг 0,7 м с резиновой ручкой, отсечным краном и соединителем для щупов, переходников и транспортных средств Mercedes Benz. Соединительная резьба: 1/2" BSP.

950 300



КРАН

950 300: Отсечный кран 1/2" BSP (FF).

950 303: Отсечный кран 3/4" BSP (FF).

737 972



КОМПЛЕКТ ЗАБОРНЫХ ЩУПОВ И ПЕРЕХОДНИКОВ

737 972: Комплект переходников и заборных щупов для всасывания с держателем

Установка EVACUMASTER поставляется с полным комплектом переходников и заборных щупов для всасывания с держателем.

В случае установки AUTOVAC переходники и заборные щупы заказываются отдельно. Рекомендуется иметь переходники и заборные щупы для каждой точки всасывания.

КОМПЛЕКТЫ ДЛЯ ПОДКЛЮЧЕНИЯ УСТАНОВКИ AUTOVAC

399 304: Комплект для подключения для установки AUTOVAC модели 393 100

Включает шланги для подключения установки AUTOVAC 393 100 к линиям всасывания и вакуумной откачки отработанного масла.

399 322: Комплект для подключения для установки AUTOVAC модели 393 101

Включает шланги для подключения установки AUTOVAC 393 101 к линиям всасывания и вакуумной откачки отработанного масла.

ЭЛЕКТРОНАСОСЫ ДЛЯ МАСЛА И ДИЗЕЛЬНОГО ТОПЛИВА

ЭЛЕКТРОНАСОСЫ С ДВИГАТЕЛЕМ ПОСТОЯННОГО ТОКА ДЛЯ ПЕРЕКАЧКИ ДИЗЕЛЬНОГО ТОПЛИВА.	106
ЭЛЕКТРОНАСОСЫ С ДВИГАТЕЛЕМ ПЕРЕМЕННОГО ТОКА ДЛЯ ПЕРЕКАЧКИ ДИЗЕЛЬНОГО ТОПЛИВА.	108
АКСЕССУАРЫ ДЛЯ НАСОСОВ ДЛЯ ПЕРЕКАЧКИ ДИЗЕЛЬНОГО ТОПЛИВА.	110
НАСОСЫ ДЛЯ МАСЛА С ДВИГАТЕЛЕМ ПОСТОЯННОГО ТОКА.	111
НАСОСЫ ДЛЯ МАСЛА С ДВИГАТЕЛЕМ ПЕРЕМЕННОГО ТОКА.	112
ВЫСОКОПРОИЗВОДИТЕЛЬНЫЕ ЭЛЕКТРОНАСОСЫ ДЛЯ МАСЛА.	114
КОМПЛЕКТЫ С ЭЛЕКТРОНАСОСАМИ ДЛЯ МАСЛА.	115



684 530

684 512

684 540

POLUX


НАСОСЫ ДЛЯ ДИЗЕЛЬНОГО ТОПЛИВА, DC: 12 И 24 В=, 40 Л/МИН

Самозаливающиеся насосы для перекачки дизельного топлива с двигателем постоянного тока 12 или 24 В=. Насос оборудован байпасным клапаном, встроенным фильтром (легко извлекается для чистки) и ручкой для переноски. Электродвигатель (степень защиты от проникновения пыли и воды IP-55) имеет двухпозиционный переключатель и предохранитель. В комплект поставки входит 2-метровый кабель с зубчатыми зажимами. Соединение на входе/выходе: 1" BSP (F) или фланцевая муфта.

684 530: Насос для перекачки дизельного топлива, 12 В, 40 л /мин

684 531: Насос для перекачки дизельного топлива, 24 В, 40 л /мин

КОМПЛЕКТЫ С НАСОСОМ ДЛЯ ДИЗЕЛЬНОГО ТОПЛИВА, DC

Насосы для перекачки дизельного топлива 12 или 24 В с подающим шлангом 4 м x 19 мм, алюминиевой подающей насадкой и 2-метровым кабелем с зубчатыми зажимами.

684 512: Комплект с насосом для перекачки дизельного топлива, 12 В, 40 л /мин

684 524: Комплект с насосом для перекачки дизельного топлива, 24 В, 40 л /мин

НАСОСЫ ДЛЯ ДИЗЕЛЬНОГО ТОПЛИВА, СО СЧЕТЧИКОМ, DC

Насосы для перекачки дизельного топлива 12 или 24 В с трехразрядным счетчиком дизельного топлива и 2-метровым кабелем с зубчатыми зажимами. Счетчик с шарнирным патрубком 90° прифланцовывается к насосу.

684 540: Насос для перекачки дизельного топлива, 12 В, 40 л /мин, со счетчиком

684 541: Насос для перекачки дизельного топлива, 24 В, 40 л /мин, со счетчиком

Изделия, заказываемые отдельно (не входят в комплект поставки изделий 684 530 / 684 531, некоторые изделия включены в другие комплекты, см. выше):

- **689 030:** Всасывающий шланг с обратным клапаном 2 м x 25 мм.
- **689 035:** Телескопическая всасывающая труба для бочек 205 л.
- **689 021:** Подающий шланг 4 м x 19 мм. Соединительная резьба: 1" BSP (M).
- **361 000:** Алюминиевая подающая насадка. 1" BSP (F).
- **688 300:** Автоматическая подающая насадка, 60 л/мин. 1" BSP (F).
- **680 300:** Указатель объема дизельного топлива. Соединительная резьба: 1" BSP (F). Максимальное рабочее давление 10 бар.
- **689 044:** Шарнирное соединение 90°, 1" BSP (MF), для подключения подающего шланга к выходу счетчика.

684 461

684 451



**КОМПЛЕКТЫ С НАСОСОМ С ДВИГАТЕЛЕМ ПОСТОЯННОГО ТОКА ДЛЯ ПЕРЕКАЧКИ
ДИЗЕЛЬНОГО ТОПЛИВА, 12 И 24 В=, 60 Л/МИН**

Насосы для перекачки дизельного топлива 12 или 24 В с подающим шлангом 4 м x 19 мм, автоматически закрывающейся насадкой и 2-метровым кабелем с зубчатыми зажимами.

684 461: Комплект с насосом для перекачки дизельного топлива, 12 В, 60 л /мин

684 460: Комплект с насосом для перекачки дизельного топлива, 24 В, 60 л /мин

**НАСОС ДЛЯ ДИЗЕЛЬНОГО ТОПЛИВА,
DC: 12 И 24 В=, 60 Л/МИН**

Самозаливающийся насос для перекачки дизельного топлива с двигателем постоянного тока 12 или 24 В=. Насос оборудован байпасным клапаном, встроенным фильтром (легко извлекается для чистки) и ручкой для переноски. Электродвигатель (степень защиты от проникновения пыли и воды IP-55) имеет двухпозиционный переключатель и предохранитель. В комплект поставки входит 2-метровый кабель с зубчатыми зажимами. Соединение на входе/выходе: 1" BSP (F) или фланцевая муфта.

684 451: Насос для перекачки дизельного топлива, 12 В, 60 л /мин

684 450: Насос для перекачки дизельного топлива, 24 В, 60 л /мин

Изделия, заказываемые отдельно (не входят в комплект поставки изделий 684 461 / 684 480, некоторые входят в состав 684 451 / 684 450, см. выше):

- **689 030:** Всасывающий шланг с обратным клапаном 2 м x 25 мм.
- **689 021:** Подающий шланг 4 м x 19 мм. Соединительная резьба: 1" BSP (M).
- **688 300:** Автоматическая подающая насадка, 60 л/мин. 1" BSP (F).
- **680 300:** Указатель объема дизельного топлива. Соединительная резьба: 1" BSP (F). Максимальное рабочее давление 10 бар.
- **689 044:** Шарнирное соединение 90°, 1" BSP (MF), для подключения подающего шланга к выходу счетчика.

685 720

685 741

685 730


**НАСОСЫ ДЛЯ ДИЗЕЛЬНОГО ТОПЛИВА,
АС: 230 В~, 50 И 70 Л/МИН**

Самозаливающиеся насосы для перекачки дизельного топлива с двигателем переменного тока 230 В~, 50 Гц. Насос оборудован байпасным клапаном и встроенным фильтром (легко извлекается для чистки). Электродвигатель (степень защиты от проникновения пыли и воды IP-55) имеет двухпозиционный переключатель и предохранитель. В комплект поставки входит кабель длиной 1,8 м. Соединение на входе/выходе: 1" BSP (F) или фланцевая муфта.

685 720: Насос для перекачки дизельного топлива, 230 В~, 370 Вт, 50 л /мин

685 721: Насос для перекачки дизельного топлива, 230 В~, 500 Вт, 70 л /мин

**КОМПЛЕКТЫ С НАСОСОМ ДЛЯ
ДИЗЕЛЬНОГО ТОПЛИВА, АС**

Насосы для перекачки дизельного топлива 230 В~, 50 Гц с подающим шлангом 4 м, алюминиевой подающей насадкой и 2-метровым кабелем.

685 741: Комплект с насосом для перекачки дизельного топлива, 230 В~, 370 Вт, 50 л /мин

685 771: Комплект с насосом для перекачки дизельного топлива, 230 В~, 500 Вт, 70 л /мин

**НАСОСЫ ДЛЯ ДИЗЕЛЬНОГО ТОПЛИВА,
СО СЧЕТЧИКОМ, АС**

Насосы для перекачки дизельного топлива 230 В~, 50 Гц с трехразрядным счетчиком дизельного топлива и 2-метровым кабелем. Счетчик с шарнирным патрубком 90° прифланцовывается к насосу. Счетчик предназначен только для некоммерческого применения.

685 730: Насос для перекачки дизельного топлива, 230 В~, 370 Вт, 50 л /мин, со счетчиком

685 731: Насос для перекачки дизельного топлива, 230 В~, 500 Вт, 70 л /мин, со счетчиком

Изделия, заказываемые отдельно (не входят в комплект поставки изделий 685 720 / 685 721, некоторые изделия включены в другие комплекты, см. выше):

- **689 030:** Всасывающий шланг с обратным клапаном 2 м x 25 мм.
- **689 036:** Телескопическая всасывающая труба для баков 1000/1800 мм.
- **689 021:** Подающий шланг 4 м x 19 мм. Соединительная резьба: 1" BSP (M). Для насосов с производительностью 50 л/мин.
- **689 022:** Подающий шланг 4 м x 25 мм. Соединительная резьба: 1" BSP (M). Для насосов с производительностью 70 л/мин.
- **361 000:** Алюминиевая подающая насадка, 60 л/мин. 1" BSP (F).
- **688 300:** Автоматическая подающая насадка, 60 л/мин. 1" BSP (F).
- **680 300:** Указатель объема дизельного топлива. Соединительная резьба: 1" BSP (F). Максимальное рабочее давление 10 бар.
- **689 044:** Шарнирное соединение 90°, 1" BSP (MF), для подключения подающего шланга к выходу счетчика.

685 750

685 716

685 715

ARTIS



КОМПЛЕКТЫ ДЛЯ ПЕРЕКАЧКИ ДИЗЕЛЬНОГО ТОПЛИВА СО СЧЕТЧИКОМ

Комплекты с насосом для перекачки дизельного топлива из бочек 205 л или баков. Комплект включает насос для перекачки дизельного топлива 230 В~, 50 Гц с кабелем 1,8 м, подающим шлангом 4 м с алюминиевой насадкой и трехразрядным счетчиком дизельного топлива с шарнирным угловым патрубком 90°. Соединение на входе жидкости 1" BSP (F).

Счетчик предназначен только для некоммерческого применения.

685 750: Комплект с насосом для перекачки дизельного топлива со счетчиком, 230 В~, 370 Вт, 50 л /мин

685 751: Комплект с насосом для перекачки дизельного топлива со счетчиком, 230 В~, 500 Вт, 70 л /мин

НАСТЕННЫЕ КОМПЛЕКТЫ С НАСОСОМ

Насос с производительностью 50 или 70 л/мин с крепежной пластиной для монтажа на стену или бак. Комплект включает насос для перекачки дизельного топлива 230 В~, 50 Гц с кабелем 1,8 м, крепежную пластину, подающий шланг 4 м, алюминиевую насадку и трехразрядный счетчик с шарнирным угловым патрубком 90°, который прифланцовывается к насосу. Соединение на входе жидкости 1" BSP (F).

Счетчик предназначен только для некоммерческого применения.

685 710: Комплект с насосом для настенного монтажа, 230 В~, 370 Вт, 50 л /мин

685 713: Комплект с насосом для настенного монтажа, 230 В~, 500 Вт, 70 л /мин

685 716: Комплект с насосом для настенного монтажа, 230 В~, 500 Вт, 70 л /мин
Включает автоматическую насадку.

НАСТЕННЫЕ ШКАФЫ С НАСОСОМ

Насос с производительностью 50 или 70 л/мин в шкафу для монтажа на стену или бак. Комплект включает насос для перекачки дизельного топлива 230 В~, 50 Гц с кабелем 1,8 м, шкаф с держателем для насадки с автоматическим двухпозиционным переключателем, подающий шланг 4 м, автоматическую насадку и трехразрядный счетчик с шарнирным угловым патрубком 90°, который прифланцовывается к насосу. Соединение на входе жидкости 1" BSP (F).

Счетчик предназначен только для некоммерческого применения.

685 712: Шкаф с насосом для настенного монтажа, 230 В~, 370 Вт, 50 л /мин

685 715: Шкаф с насосом для настенного монтажа, 230 В~, 500 Вт, 70 л /мин

Изделия, не входящие в комплект поставки:

- **689 030:** Всасывающий шланг с обратным клапаном 2 м x 25 мм.
- **689 036:** Телескопическая всасывающая труба для баков 1000/1800 мм.
- **689 035:** Телескопическая всасывающая труба 1000 мм для бочек 205 л.

Изделия, не входящие в комплект поставки:

- **689 031:** Всасывающий шланг с обратным клапаном 4 м x 25 мм.
- **689 037:** Шланг 2 м x 25 мм для присоединения к телескопической всасывающей трубе 1000/1800 мм.

680 300 - 366 726

СЧЕТЧИКИ ДИЗЕЛЬНОГО ТОПЛИВА
680 300: Счетчик дизельного топлива с механическим 3-разрядным регистратором, 100 л/мин

Дисковый счётчик для дизельного топлива с механическим регистратором. Отличается надежностью, простотой монтажа и калибровки. Очень низкий перепад давления; может использоваться при подаче самотеком. Сбрасываемый текущий счетчик до 999,9 л и постоянный 6-разрядный сумматор. Вход и выход 1" BSP (F) и фланец. Вход и выход могут находиться в четырех положениях по отношению к регистратору. Максимальное рабочее давление: 10 бар. Расход: 10-100 л/мин. Погрешность после калибровки: ± 1%. Счетчик предназначен только для некоммерческого применения.

680 301: Счетчик дизельного топлива с механическим 4-разрядным регистратором, 100 л/мин

Аналогично модели 680 300, но с 4-разрядным регистратором.

366 726: Линейный указатель объема с электронным дисплеем, 100 л/мин

Счетчик с овальными шестернями с электронным цифровым дисплеем для дизельного топлива и смазочных материалов с маркой вязкости до SAE 240. Отличается надежностью, простотой монтажа и калибровки. Сбрасываемый текущий счетчик до 999,9 л и постоянный 6-разрядный сумматор. Вход/выход жидкости: 1" BSP (F). Максимальное рабочее давление: 70 бар. Расход: 9,5-100 л/мин. Погрешность после калибровки: ± 0,5%. Работает от двух щелочных батареек AAA 1,5 В.

361 000 - 688 001

НАСАДКИ
361 000: Алюминиевая ручная насадка

Вход жидкости: 1" BSP (F). Максимальный расход: 100 л/мин. Включает впускной шарнир и блокирующийся курок.

688 300: Автоматическая насадка 60 л/мин

Вход жидкости: 1" BSP (F). Максимальный расход: 60 л/мин.

688 001: Автоматическая насадка 80 л/мин

Вход жидкости: 1" BSP (F). Максимальный расход: 80 л/мин. Включает впускной шарнир.

364 030: Впускной шарнир

Для насадок 1" BSP (F). Резьба на входе/выходе: 1" BSP (FM).

ШЛАНГИ

Резиновые шланги с обжатыми концами, 1" BSP (M).

689 021: Подающий шланг 4 м x 19 мм
689 022: Подающий шланг 4 м x 25 мм
689 036

АКСЕССУАРЫ ДЛЯ ВСАСЫВАНИЯ
Всасывающие шланги

Резиновые шланги с обратным клапаном. Соединительная резьба 1" BSP (M).

689 030: Всасывающий шланг 25 мм x 2 м
689 031: Всасывающий шланг 25 мм x 4 м
Телескопические всасывающие трубы

Телескопические всасывающие трубы для подключения непосредственно к входу насоса. Соединение 1" BSP (M), переходник 2" (M) и обратный клапан с фильтром.

689 035: Телескопическая всасывающая труба 1000 мм

Для бочек и баков с максимальной высотой 900 мм.

689 036: Телескопическая всасывающая труба 1800 мм

Для бочек и баков с максимальной высотой от 1000 до 1800 мм.

689 037: Вспомогательный всасывающий шланг

Шланг 2 м x 25 мм для присоединения к телескопической всасывающей трубе 1000 мм/1800 мм.

561 012

561 025

561 026

FLOWSTAR



ШЕСТЕРЕНЧАТЫЕ НАСОСЫ ДЛЯ МАСЛА, DC: 12 И 24 В

Шестеренчатые насосы для масла с вязкостью по ISO макс. 320 с двигателем 12 В= (35 А) или 24 В= (16 А), степень защиты IP-55. Шестерни насоса изготовлены из спеченной стали. В комплект поставки входит ручка для переноски и 2-метровый кабель с зубчатыми зажимами. Максимальная производительность: 4,5 л/мин. Максимальное давление: 9 бар. Максимальная высота всасывания: 2,5 м. Резьба на входе: 3/4" BSP (F). Резьба на выходе: 1/2" BSP (F).

561 012: Шестеренчатый насос для масла, 12 В=, 5 л/мин

561 024: Шестеренчатый насос для масла, 24 В=, 5 л/мин

КОМПЛЕКТЫ С ШЕСТЕРЕНЧАТЫМ НАСОСОМ, СО СЧЕТЧИКОМ

Шестеренчатые насосы с двигателем 12 В или 24 В для масла с 3-метровым всасывающим шлангом с обратным клапаном, подающим шлангом 3 м x 1/2" и шланговым счетчиком 365 603. Производительность: около 4 л/мин.

561 013: Комплект с шестеренчатым насосом для масла со счетчиком, 12 В=

561 025: Комплект с шестеренчатым насосом для масла со счетчиком, 24 В=

КОМПЛЕКТЫ С ШЕСТЕРЕНЧАТЫМ НАСОСОМ ДЛЯ МАСЛА, DC: 12 И 24 В

Шестеренчатые насосы с двигателем 12 В или 24 В для масла с 3-метровым всасывающим шлангом с обратным клапаном, подающим шлангом 3 м x 1/2" и раздаточным пистолетом 363 078. Производительность: около 4 л/мин.

561 014: Комплект с шестеренчатым насосом для масла, 12 В=

561 026: Комплект с шестеренчатым насосом для масла, 24 В=

561 300

ЭЛЕКТРОНАСОСЫ ДЛЯ МАСЛА



Шестеренчатый электронасос с внутренним зацеплением для смазочных материалов. Двигатель 230 В - 50 Гц (однофазный) или 380 В - 50 Гц (трехфазный), в зависимости от модели, степень защиты IP-55, двухпозиционный переключатель. Чугунный корпус, шестерни и байпасный клапан из спеченной стали. Двигатель с монтажной опорой, насос может монтироваться горизонтально на плоскую поверхность или вертикально на стену.

НАСОСЫ 600 ВТ - 9 Л/МИН - 10 БАР. Рекомендуются для небольших систем раздачи с одним выходом (подающий шланг или катушка со шлангом и счетчиком).

ТЕХНИЧЕСКИЕ ХАРАКТЕРИСТИКИ

Мощность электродвигателя	600 Вт (3/4 л.с.)
Номинальная производительность при непрерывной работе	9 л/мин (2,4 галлона США)
Максимальное давление жидкости	10 бар (145 фунт/кв. дюйм)
Максимальная высота всасывания	2,5 м (8,3 фута)
Резьба на входе/выходе жидкости	3/4" BSP (F) или фланцевая муфта

561 100: Электронасос для масла 230 В - 50 Гц - 600 Вт - 9 л/мин - 10 бар

Включает электродвигатель 230 В - 600 Вт с 2-метровым кабелем.

561 101: Электронасос для масла 380 В (трехфазный двигатель) - 50 Гц - 600 Вт - 9 л/мин - 10 бар

Включает электродвигатель 380 В - 600 Вт.

НАСОСЫ 780 ВТ - 13 Л/МИН - 15 БАР. Рекомендуются для небольших систем раздачи с несколькими выходами (катушками), но без одновременного использования нескольких выходов.

ТЕХНИЧЕСКИЕ ХАРАКТЕРИСТИКИ

Мощность электродвигателя	780 Вт (1 л.с.)
Номинальная производительность при непрерывной работе	13 л/мин (3,4 галлона США)
Максимальное давление жидкости	15 бар (215 фунт/кв. дюйм)
Максимальная высота всасывания	2,5 м (8,3 фута)
Резьба на входе/выходе жидкости	3/4" BSP (F) или фланцевая муфта

561 200: Электронасос для масла 230 В - 50 Гц - 780 Вт - 13 л/мин - 15 бар

Включает электродвигатель 230 В - 780 Вт с 2-метровым кабелем.

561 201: Электронасос для масла 380 В (трехфазный двигатель) - 50 Гц - 780 Вт - 13 л/мин - 15 бар

Включает электродвигатель 380 В - 780 Вт.

НАСОСЫ 780 ВТ - 10 Л/МИН - 24 БАР. Рекомендуются для средних систем раздачи с несколькими выходами (катушками), но без одновременного использования нескольких выходов.

ТЕХНИЧЕСКИЕ ХАРАКТЕРИСТИКИ

Мощность электродвигателя	780 Вт (1 л.с.)
Номинальная производительность при непрерывной работе	10 л/мин (2,4 галлона США)
Максимальное давление жидкости	24 бар (340 фунт/кв. дюйм)
Максимальная высота всасывания	2,5 м (8,3 фута)
Резьба на входе/выходе жидкости	3/4" BSP (F) или фланцевая муфта

561 300: Электронасос для масла 230 В - 50 Гц - 780 Вт - 10 л/мин - 24 бар

Включает электродвигатель 230 В - 780 Вт с 2-метровым кабелем.

561 301: Электронасос для масла 380 В (трехфазный двигатель) - 50 Гц - 780 Вт - 10 л/мин - 24 бар

Включает электродвигатель 380 В - 780 Вт.

ЭЛЕКТРОНАСОСЫ ДЛЯ МАСЛА С ЭЛЕКТРОННЫМ РЕЛЕ ДАВЛЕНИЯ

561 210

Шестеренчатый электронасос с внутренним зацеплением для смазочных материалов. Двигатель 230 В - 50 Гц, степень защиты IP-55, двухпозиционный переключатель. Чугунный корпус, шестерни и байпасный клапан из спеченной стали. Двигатель с монтажной опорой, насос может монтироваться горизонтально на плоскую поверхность или вертикально на стену.

Насосы оснащены электрическим реле давления, которое автоматически включает насос при открытии раздаточного пистолета. После закрытия пистолета и восстановления давления в системе, реле давления автоматически выключает насос.

561 110: Электронасос для масла с электрическим реле давления 230 В - 50 Гц - 600 Вт - 9 л/мин - 9,5 бар

Включает электродвигатель 230 В - 50 Гц - 600 Вт с 2-метровым кабелем. Рекомендуется для небольших систем раздачи с одним выходом (подающий шланг или катушка со шлангом и счетчиком).



ТЕХНИЧЕСКИЕ ХАРАКТЕРИСТИКИ

Мощность электродвигателя	600 Вт (3/4 л.с.)
Номинальная производительность при непрерывной работе	9 л/мин (2,4 галлона США)
Максимальное давление жидкости	9,5 бар (135 фунт/кв. дюйм)
Давление выключения	10 бар (145 фунт/кв. дюйм)
Давление включения	6 бар (85 фунт/кв. дюйм)
Максимальная высота всасывания	2,5 м (8,3 фута)
Резьба на входе жидкости	3/4" BSP (F) или фланцевая муфта
Резьба на выходе жидкости	1" BSP (F)

561 210: Электронасос для масла 230 В - 780 Вт - 13 л/мин - 15 бар

Включает электродвигатель 230 В - 50 Гц - 780 Вт с 2-метровым кабелем. Рекомендуется для небольших систем раздачи с несколькими выходами (катушками), но без одновременного использования нескольких выходов.

ТЕХНИЧЕСКИЕ ХАРАКТЕРИСТИКИ

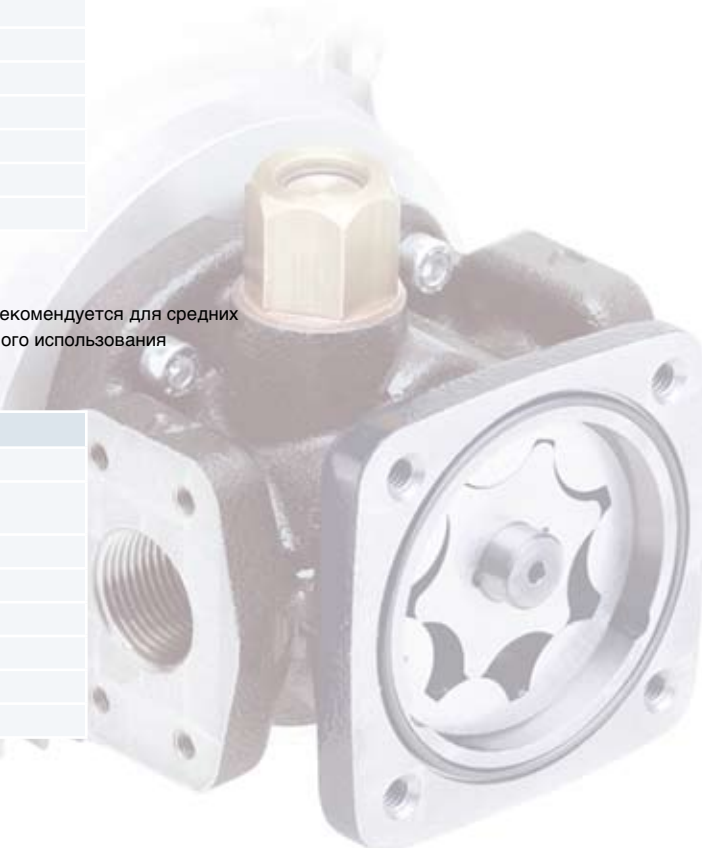
Мощность электродвигателя	780 Вт (1 л.с.)
Номинальная производительность при непрерывной работе	13 л/мин (3,4 галлона США)
Максимальное давление жидкости	15 бар (215 фунт/кв. дюйм)
Давление выключения	15,5 бар (220 фунт/кв. дюйм)
Давление включения	6 бар (85 фунт/кв. дюйм)
Максимальная высота всасывания	2,5 м (8,3 фута)
Резьба на входе жидкости	3/4" BSP (F) или фланцевая муфта
Резьба на выходе жидкости	1" BSP (F)

561 310: Электронасос для масла 230 В - 780 Вт - 10 л/мин - 25 бар

Включает электродвигатель 230 В - 50 Гц - 780 Вт с 2-метровым кабелем. Рекомендуется для средних систем раздачи с несколькими выходами (катушками), но без одновременного использования нескольких выходов.

ТЕХНИЧЕСКИЕ ХАРАКТЕРИСТИКИ

Мощность электродвигателя	780 Вт (1 л.с.)
Номинальная производительность при непрерывной работе	9 л/мин (2,4 галлона США)
Максимальное давление жидкости	25 бар (360 фунт/кв. дюйм)
Давление выключения	15,5 бар (220 фунт/кв. дюйм)
Давление включения	6 бар (85 фунт/кв. дюйм)
Максимальная высота всасывания	2,5 м (8,3 фута)
Резьба на входе жидкости	3/4" BSP (F) или фланцевая муфта
Резьба на выходе жидкости	1" BSP (F)



561 615

ВЫСОКОПРОИЗВОДИТЕЛЬНЫЕ ЭЛЕКТРОНАСОСЫ ДЛЯ МАСЛА

Высокопроизводительные шестеренчатые электронасосы, непосредственно соединенные с электродвигателем с степенью защиты от проникновения пыли и воды IP-55, для перекачки и раздачи больших объемов смазочных материалов.

Шестерни из спеченной стали, чугунный корпус насоса. Насос непосредственно соединен с электродвигателем. В комплект поставки всех насосов входит регулируемый байпасный клапан.

НАСОСЫ С ОДНОФАЗНЫМ ДВИГАТЕЛЕМ 230 В - 50 ГЦ

МОЩНОСТЬ, Вт	ДАВЛЕНИЕ, бар	ПРОИЗВОДИТЕЛЬНОСТЬ, л/мин	МАКС. ВЯЗКОСТЬ, сСт	РЕЗЬБА НА ВХОДЕ - ВЫХОДЕ	ВЕС, кг	НОМЕР ДЕТАЛИ
750	8	25	< 270	3/4" BSP (F)	15	561 615
1500	8	50	< 850	1" BSP (F)	21	561 614
2000	8	70	< 1550	1" BSP (F)	23	561 611

НАСОСЫ С ТРЕХФАЗНЫМ ДВИГАТЕЛЕМ 400 В - 50 ГЦ

МОЩНОСТЬ, Вт	ДАВЛЕНИЕ, бар	ПРОИЗВОДИТЕЛЬНОСТЬ, л/мин	МАКС. ВЯЗКОСТЬ, сСт	РЕЗЬБА НА ВХОДЕ - ВЫХОДЕ	ВЕС, кг	НОМЕР ДЕТАЛИ
1500	10	50	< 850	1" BSP (F)	21	561 613
2000	10	70	< 1550	1" BSP (F)	23	561 610

562 000

562 100



ПЕРЕНОСНЫЕ ЭЛЕКТРОНАСОСЫ ДЛЯ МАСЛА СО ШЛАНГОМ И СЧЕТЧИКОМ

Электронасос для масла на монтажной пластине с ручкой для переноски и всасывающим шлангом для бочек 205 л и контейнеров 1000 л, подающим шлангом и счетчиком. Производительность: около 5 л/мин.

562 000: Переносной электронасос для масла со счетчиком

Включает:

- 561 100: Электронасос для масла 230 В - 600 Вт - 9 л/мин - 10 бар.
- 756 200: Ручка для переноски.
- 367 011: Всасывающий шланг, 3 м, с обратным клапаном.
- 945 554: Соединительный переходник 3/4" BSP (M) x 1/2" BSP (M).
- 362 103: Шланг для масла 3 м x 1/2".
- 365 603: Электронный счетчик с полуавтоматической герметичной насадкой.

562 001: Переносной электронасос для масла с реле давления и счетчиком

Аналогично комплекту 562 000, но вместо электронасоса 561 100 включает электронасос для масла 561 110, 230 В - 600 Вт - 9 л/мин - 10 бар с электрическим реле давления.

МОБИЛЬНЫЕ МАСЛОРАЗДАТЧИКИ ДЛЯ БОЧЕК 205 л С ЭЛЕКТРОНАСОСОМ

562 100: Мобильные маслораздатчики с электронасосом для бочек 205 л

Производительность: около 5 л/мин.

Включает:

- 561 100: Электронасос для масла 230 В - 600 Вт - 9 л/мин - 10 бар.
- 432 000: Тележка для бочек 205 л.
- 360 134: Монтажная пластина для насоса.
- 367 011: Всасывающий шланг, 3 м, с обратным клапаном.
- 945 554: Соединительный переходник 3/4" BSP (M) x 1/2" BSP (M).
- 362 103: Шланг для масла 3 м x 1/2".
- 365 603: Электронный счетчик с полуавтоматической герметичной насадкой.

562 101: Мобильные маслораздатчики с электронасосом для бочек 205 л с реле давления

Аналогично модели 562 100, но вместо электронасоса 561 100 включает электронасос для масла 561 110, 230 В - 600 Вт - 9 л/мин - 10 бар с электрическим реле давления.

562 105



КОМПЛЕКТ С ЭЛЕКТРОНАСОСОМ ДЛЯ МАСЛА ДЛЯ КОНТЕЙНЕРОВ 1000 Л

562 105: Комплект с электронасосом для масла для контейнеров 1000 л

Включает:

- 561 100: Электронасос для масла 230 В - 600 Вт - 9 л/мин - 10 бар.
- 360 108: Монтажная пластина для контейнеров 1000 l IBCs
- 735 304: Всасывающий шланг
- 945 554: Соединительный переходник 3/4" BSP (M) x 1/2" BSP (M)
- 362 106: Шланг для масла 6 м x 1/2".
- 365 603: Электронный счетчик с полуавтоматической герметичной насадкой.

562 106 Electric pump with pressure switch package for 1000 litre IBCs

As model 562 105, but instead of electric pump 561 100 includes electric pump 561 110, a 230 V - 600 W - 9 l/min - 10 bar oil pump with electric pressure switch.

КОМПЛЕКТЫ С ЭЛЕКТРОНАСОСАМИ ДЛЯ МАСЛА

562 206



КОМПЛЕКТ С ЭЛЕКТРОНАСОСОМ ДЛЯ МАСЛА И КАТУШКОЙ

Настенный насос с катушкой и электронным счетчиком. Комплекты могут использоваться для бочек 205 л и контейнеров 1000 л с соответствующим переходником для узла всасывания. Производительность: около 6 л/мин.

562 205: Комплект: насос + катушка со шлангом + счетчик для бочек 205 л и контейнеров 1000 л

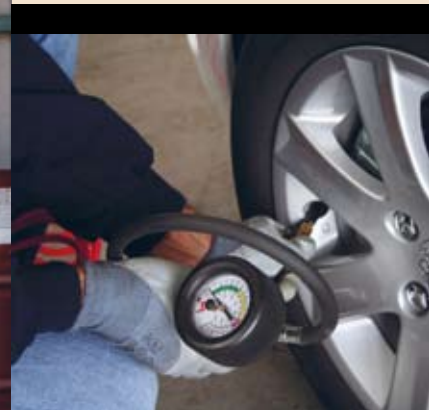
Включает:

- 561 200: Электронасос для масла 230 В - 780 Вт - 13 л/мин - 15 бар.
- 756 201: Пластина для настенного монтажа.
- 367 000: Узел всасывания для бочек 205 л и контейнеров 1000 л
- 945 554: Соединительный переходник 3/4" BSP (M) x 1/2" BSP (M)
- 501 200: Открытая катушка со шлангом 10 м x 1/2".
- 365 603: Электронный счетчик с полуавтоматической герметичной насадкой.
- 360 127: Каплеуловитель с держателем для раздаточного пистолета.

562 206: Комплект: насос + катушка со шлангом + счетчик для бочек 205 л и контейнеров 1000 л

Аналогично модели 562 205, но вместо электронасоса 561 200 включает электронасос для масла (номер детали 561 210), 230 В - 780 Вт - 13 л/ мин - 15 бар, с электрическим реле давления.

НИППЕЛИ ДЛЯ КОНСИСТЕНТНОЙ СМАЗКИ.....	118
РЫЧАЖНЫЕ НАСОСЫ ДЛЯ КОНСИСТЕНТНОЙ СМАЗКИ.....	120
ПОРТАТИВНЫЕ НАСОСЫ ДЛЯ КОНСИСТЕНТНОЙ СМАЗКИ: ПНЕВМАТИЧЕСКИЕ, АККУМУЛЯТОРНЫЕ И РУЧНЫЕ.....	121
ЗАЛИВОЧНЫЕ НАСОСЫ И ФИТИНГИ.....	122
СОЕДИНИТЕЛИ И НАСАДКИ ДЛЯ КОНСИСТЕНТНОЙ СМАЗКИ.....	123
ШЛАНГИ И ТРУБЫ ДЛЯ КОНСИСТЕНТНОЙ СМАЗКИ.....	124
СОЛИДОЛОНАГНЕТАТЕЛИ И НАСОСЫ С ОВАЛЬНОЙ ЕМКОСТЬЮ.....	125
МАСЛЯНЫЕ НАСОСЫ ДЛЯ БОЧЕК.....	126
НАСОСЫ ДЛЯ БОЧЕК ДЛЯ РАЗЛИЧНЫХ РАБОЧИХ ЖИДКОСТЕЙ.....	127
ВОРОНКИ, МЕРНЫЕ ЕМКОСТИ, КАНИСТРЫ И САМОТЕЧНЫЕ КРАНЫ.....	128
ПИСТОЛЕТЫ ДЛЯ ОТСОСА, РАСПЫЛИТЕЛИ И ВОЗДУШНЫЕ ПУЛЬВЕРИЗАТОРЫ.....	129
ВОДЯНЫЕ ПИСТОЛЕТЫ И ШИННЫЕ МАНОМЕТРЫ.....	129
КОМПОНЕНТЫ ДЛЯ ПНЕВМАТИЧЕСКОЙ ЛИНИИ.....	130
ПНЕВМАТИЧЕСКИЕ МУФТЫ.....	131
СОЕДИНИТЕЛЬНЫЕ ПЕРЕХОДНИКИ ДЛЯ СЖАТОГО ВОЗДУХА.....	133



НИППЕЛИ ДЛЯ КОНСИСТЕНТНОЙ СМАЗКИ



MT 503



MT 506



MT 508



MT 506

MT 503 ПРЯМЫЕ	MT 506 УГОЛ 45	MT 508 УГОЛ 90	РЕЗЬБА	ШАГ
011 060	013 060	015 060	Метрическая	M 6 x 1,00
011 100	013 100	015 100	Метрическая	M 7 x 1,00
011 140	013 140	015 140	Метрическая	M 8 x 1,00
011 160	013 160	015 160	Метрическая	M 8 x 1,25
011 180	013 180	015 180	Метрическая	M 9 x 1,00
011 220	013 220	015 220	Метрическая	M 10 x 1,00
011 240	013 240	015 240	Метрическая	M 10 x 1,25
011 260	013 260	015 260	Метрическая	M 10 x 1,50
011 280	013 280	015 280	Метрическая	M 12 x 1,00
011 300	013 300	015 300	Метрическая	M 12 x 1,25
011 320	013 320	015 320	Метрическая	M 12 x 1,50
011 340	013 340	015 340	Метрическая	M 12 x 1,75
011 600	013 600	015 600	BSP	1/8"
011 620	013 620	015 620	BSP	1/4"
011 500	013 500	015 500	SAE (UNF)	1/4" (x 28)
011 520	013 520	015 520	SAE (UNF)	5/16" (x 18)
011 540	013 540	015 540	SAE (UNF)	3/8" (x 16)
011 700	013 700	015 700	Резьба Витворта	1/4"
011 720	013 720	015 720	Резьба Витворта	5/16"
011 740	013 740	015 740	Резьба Витворта	3/8"
011 900	013 900	015 900	NPT	1/8"
011 910	013 910	015 910	NPT	1/4"
011 930	-	-	нет	P 6 мм
011 940	-	-	нет	P 8 мм
011 950	-	-	нет	P 10 мм

ГИДРАВЛИЧЕСКИЕ НИППЕЛИ ДЛИННЫЕ

MT 505

012 020: Гидравлический ниппель, длинный – M 6 x 1,00

012 220: Гидравлический ниппель, длинный – 1/4" SAE

НАБОР ГИДРАВЛИЧЕСКИХ НИППЕЛЕЙ ДЛЯ КОНСИСТЕНТНОЙ СМАЗКИ

050 001: Набор из 140 гидравлических ниппелей для консистентной смазки. Включает прямые и изогнутые по углом 45° и 90° ниппели с наиболее используемыми резьбами.

ТИП НИППЕЛЯ	M 6 x 1,00	M 8 x 1,25	M 10 x 1,00	1/8" BsP
ПРЯМОЙ	25 шт.	25 шт.	15 шт.	15 шт.
УГОЛ 45°	10 шт.	10 шт.	5 шт.	5 шт.
УГОЛ 90°	10 шт.	10 шт.	5 шт.	5 шт.

ГИДРАВЛИЧЕСКИХ НИППЕЛЕЙ В БЛИСТЕРНОЙ УПАКОВКЕ

051 060: 20 прямых ниппелей M 6 x 1,00

051 160: 20 прямых ниппелей M 8 x 1,25

051 220: 10 прямых ниппелей M 10 x 1,00

051 260: 10 прямых ниппелей M 10 x 1,50

051 600: 10 прямых ниппелей 1/8" BSP

052 060: 10 изогнутых ниппелей M 6 x 1,00 (45° – 5 шт., 90° – 5 шт.)

052 160: 10 изогнутых ниппелей M 8 x 1,00 (45° – 5 шт., 90° – 5 шт.)

052 220: 10 изогнутых ниппелей M 10 x 1,00 (45° – 5 шт., 90° – 5 шт.)

052 260: 10 изогнутых ниппелей M 10 x 1,50 (45° – 5 шт., 90° – 5 шт.)

052 600: 10 изогнутых ниппелей 1/8" BSP (45° – 5 шт., 90° – 5 шт.)



НИППЕЛИ ДЛЯ КОНСИСТЕНТНОЙ СМАЗКИ

УТОПЛЕННЫЙ НИППЕЛЬ ДЛЯ МАСЛА

НОМЕР ДЕТАЛИ	ДИАМЕТР
031 939	6 мм
031 949	8 мм
031 950	10 мм
031 960	12 мм



НИППЕЛЬ С ВОГНУТОЙ ШЛЯПКОЙ

НОМЕР ДЕТАЛИ	РЕЗЬБА	ШАГ
032 060	Метрическая	M 6 x 1,00
032 160	Метрическая	M 8 x 1,20
032 220	Метрическая	M 10 x 1,00
032 260	Метрическая	M 10 x 1,50
032 600	BSP	1/8"
032 620	BSP	1/4"
032 740	Резьба Витворта	3/8"
032 939	нет	P 6 мм
032 949	нет	P 8 мм
032 959	нет	P 10 мм



НИППЕЛЬ С ШЕСТИГРАННОЙ ГОЛОВКОЙ 15 ММ

НОМЕР ДЕТАЛИ	РЕЗЬБА	ШАГ	НОМЕР ДЕТАЛИ	РЕЗЬБА	ШАГ
021 060	Метрическая	M 6 x 1,00	021 380	Метрическая	M 14 x 2,00
021 100	Метрическая	M 7 x 1,00	021 380	Метрическая	M 14 x 2,00
021 140	Метрическая	M 8 x 1,00	021 600	BSP	1/8"
021 160	Метрическая	M 8 x 1,25	021 620	BSP	1/4"
021 220	Метрическая	M 10 x 1,00	021 500	SAE (UNF)	1/4" (x 28)
021 240	Метрическая	M 10 x 1,25	021 520	SAE (UNF)	5/16" (x 18)
021 260	Метрическая	M 10 x 1,50	021 540	SAE (UNF)	3/8" (x 16)
021 280	Метрическая	M 12 x 1,00	021 700	Резьба Витворта	1/4"
021 300	Метрическая	M 12 x 1,25	021 720	Резьба Витворта	5/16"
021 320	Метрическая	M 12 x 1,50	021 740	Резьба Витворта	3/8"
021 340	Метрическая	M 12 x 1,75			



НИППЕЛИ С ДВУМЯ ШЕСТИГРАННИКАМИ И КРУГЛОЙ ГОЛОВКОЙ

НОМЕР ДЕТАЛИ	ДИАМЕТР	РЕЗЬБА	ШАГ	ПРИМ.
022 160	16 мм	Метрическая	M 8 x 1,25	MT 153 – двойной шестигранник 15 мм
022 220	16 мм	Метрическая	M 10 x 1,00	MT 153 – двойной шестигранник 15 мм
022 260	16 мм	Метрическая	M 10 x 1,50	MT 153 – двойной шестигранник 15 мм
022 600	16 мм	BSP	1/8"	MT 153 – двойной шестигранник 15 мм
022 620	16 мм	BSP	1/4"	MT 153 – двойной шестигранник 15 мм
023 220	16 мм	Метрическая	M 10 x 1,00	MT 156 – круглая головка
023 600	16 мм	BSP	1/8"	MT 156 – круглая головка
023 620	16 мм	BSP	1/4"	MT 156 – круглая головка
023 640	16 мм	BSP	3/8"	MT 156 – круглая головка
024 620	22 мм	BSP	1/4"	MT 157 – круглая головка
024 640	22 мм	BSP	3/8"	MT 157 – круглая головка
025 620	22 мм	BSP	1/4"	MT 930 – круглая головка
025 640	22 мм	BSP	3/8"	MT 930 – круглая головка



ОБЩАЯ ИНФОРМАЦИЯ

Рычажные насосы для консистентной смазки

Все рычажные насосы для консистентной смазки Samoa отличаются следующими особенностями и преимуществами:

- Сверхпрочная чугунная крышка обеспечивает максимальную надежность, постоянство давления и расхода во время всего периода эксплуатации насоса.
- Обработанный на станке с особо высокой точностью поршень гарантирует работу под высоким давлением без утечек и не требует уплотнений.
- Прочный насеченный поршневой блок с большим шагом резьбы упрощает заправку.
- Блокирующийся стержень толкателя, скошенный толкатель и пружина повышенной прочности.
- Поставляется готовым к заливке разными способами (смазочный патрон, заливочный насос, всасывание).

101 200

100 900

РЫЧАЖНЫЕ НАСОСЫ ДЛЯ КОНСИСТЕНТНОЙ СМАЗКИ 500 CM³

Универсальные рычажные насосы для смазочных патронов 400 г (14 унций) или консистентной смазки в емкостях. Заправка из емкостей путем всасывания или с помощью заливочного насоса. Максимальное рабочее давление: выше 300 бар (4400 фунт/кв. дюйм).

101 202: Рычажный насос для консистентной смазки объемом 500 см³

Отдельно упакованный насос для консистентной смазки с заливочным клапаном 128003.

101 200: Рычажный насос для консистентной смазки объемом 500 см³

Отдельно упакованный насос для консистентной смазки с заливочным клапаном 128 003 и трубой с четырехлепестковым гидравлическим соединителем (номер детали 710 214).

101 240: Рычажный насос для консистентной смазки объемом 500 см³

Отдельно упакованный насос для консистентной смазки с заливочным клапаном 128 003 и резиновым шлангом с одной металлической оплеткой длиной 300 мм с четырехлепестковым гидравлическим соединителем (номер детали 137 031).

101 211: Рычажный насос для консистентной смазки объемом 500 см³

Упакованный в отдельную пластиковую сумку насос для консистентной смазки с трубой с четырехлепестковым гидравлическим соединителем (номер детали 710 214).

РЫЧАЖНЫЕ НАСОСЫ ДЛЯ КОНСИСТЕНТНОЙ СМАЗКИ 500 CM³

100 900: Рычажный насос для консистентной смазки объемом 500 см³ с переменным ходом
Высокопрочный рычажный насос для консистентной смазки из емкостей или смазочных патронов 400 г (14 унций). Насос с переменным ходом: высокое давление при коротком ходе, большой объем – при полном ходе. Сверхпрочная чугунная крышка с закаленным поршнем, воздуховыпускной клапан, заливочный ниппель, запорный клапан и крышка поршневого блока (снимаются для чистки) и вращающийся на 360° выпускная труба с четырехлепестковым гидравлическим соединителем.

100 940: Рычажный насос для консистентной смазки объемом 500 см³ с переменным ходом
Аналогично модели 100 900 но с резиновым шлангом с одной металлической оплеткой длиной 300 мм с четырехлепестковым гидравлическим соединителем (номер детали 137 031).

ПОРТАТИВНЫЕ НАСОСЫ ДЛЯ КОНСИСТЕНТНОЙ СМАЗКИ: ПНЕВМАТИЧЕСКИЕ, С ПИТАНИЕМ ОТ АККУМУЛЯТОРОВ И РУЧНЫЕ



106 200



НАСОСЫ ДЛЯ КОНСИСТЕНТНОЙ СМАЗКИ 500 CM³

Насос для консистентной смазки с пистолетной ручкой для смазки в труднодоступных точках. Три способа заправки: смазочные патроны 400 г (14 унций), всасывание из емкостей, заливочный насос. Сверхпрочная чугунная крышка с поршнем с точной посадкой. Максимальное рабочее давление: выше 250 бар (3650 фунт/кв. дюйм).

106 200: Насос для консистентной смазки объемом 500 см³ с пистолетной ручкой

Отдельно упакованный насос для консистентной смазки с заливочным клапаном 128 003 и прямой трубой с четырехлепестковым гидравлическим соединителем (номер детали 710 710).

106 240: Насос для консистентной смазки объемом 500 см³ с пистолетной ручкой

Отдельно упакованный насос для консистентной смазки с заливочным клапаном 128 003 и выпускным шлангом с одной металлической оплеткой длиной 300 мм с четырехлепестковым гидравлическим соединителем (номер детали 137 031).

102 000 -109 900



НАСОСЫ ДЛЯ КОНСИСТЕНТНОЙ СМАЗКИ НАЖИМНОГО ДЕЙСТВИЯ

102 000: Насос для консистентной смазки нажимного действия, 130 см³

Срабатывает при нажатии на ниппель. Заправка из емкости, объем цилиндра 130 см³. В комплекте насадка Зерка и чашевидная насадка. Максимальное рабочее давление: 200 бар (2900 фунт/кв. дюйм).

Насос для консистентной смазки рычажного действия для емкостей

Все насосы отдельно упакованы и поставляются с заливочным ниппелем для заправки с помощью заливочного насоса и трубой с четырехлепестковым гидравлическим соединителем.

109 900: Насос для консистентной смазки рычажного действия объемом 300 см³

101 300: Насос для консистентной смазки рычажного действия объемом 600 см³

101 800: Насос для консистентной смазки рычажного действия объемом 1000 см³

167 500 - 168 600



ПОРТАТИВНЫЕ ПНЕВМАТИЧЕСКИЕ НАСОСЫ ДЛЯ КОНСИСТЕНТНОЙ СМАЗКИ

Высоконапорные пневматические насосы для консистентной смазки с коэффициентом сжатия 60:1. Могут присоединяться к линии сжатого воздуха или контуру пневматического тормоза грузовика. Подача: 1 см³ при каждом нажатии курка. Максимальное давление воздуха: 10 бар, резьба соединения для воздуха 1/4" BSP (F).

167 500: Пневматический насос для консистентной смазки объемом 1000 см³

Поршневой блок объемом 1000 см³ с толкателем с пневматическим приводом. Рекомендуется для смазки высокой вязкости и при низкой температуре. Поставляется с выпускным шлангом с двойной металлической оплеткой длиной 400 мм с 4-лепестковым гидравлическим соединителем (номер детали 141 040) и заливочным ниппелем. Заправка из емкостей – с помощью заливочного насоса.

168 600: Пневматический насос для консистентной смазки объемом 500 см³

Поршневой блок объемом 500 см³ с толкателем с пружинным приводом. Рекомендуется для смазки высокой вязкости и при низкой температуре. Поставляется с выпускным шлангом с двойной металлической оплеткой длиной 400 мм с четырехлепестковым гидравлическим соединителем (номер детали 141 040) и заливочным ниппелем. Три способа заправки: смазочные патроны 400 г (14 унций), всасывание из емкостей, заливочный насос. Поставляется с выпускным шлангом с двойной металлической оплеткой длиной 400 мм с 4-лепестковым гидравлическим соединителем (номер детали 141 040) и заливочным ниппелем.

168 601: Пневматический насос для консистентной смазки объемом 500 см³

Аналогично модели 168 600, с выпускной трубой с четырехлепестковым гидравлическим соединителем (номер детали 710 214).

160 000

НАСОСЫ ДЛЯ КОНСИСТЕНТНОЙ СМАЗКИ С ПИТАНИЕМ ОТ АККУМУЛЯТОРОВ



160 000: Насос для консистентной смазки с питанием от аккумуляторов 18 В

Для стандартных смазочных патронов или емкостей. Подача с высоким давлением макс. 500 бар (7200 фунт/кв. дюйм), расход 80 г/мин. Поставляется с двумя перезаряжаемыми аккумуляторами NiMH 18 В, зарядным устройством 230 В, выпускным шлангом 1 м с гидравлической муфтой, воздуховыпускным клапаном и ремнем для переноски. Насос поставляется в прочном футляре.

108 050


**ЗАЛИВОЧНЫЕ НАСОСЫ ДЛЯ ШПРИЦОВ
ДЛЯ КОНСИСТЕНТНОЙ СМАЗКИ**

Для быстрой, чистой и простой заправки ручных, пневматических и аккумуляторных шприцов для консистентной смазки с заправочным клапаном. Каждый комплект включает рычажный насос среднего давления с двумя заправочными фитингами для наиболее используемых заливочных клапанов (Ø 9 мм и Ø 12,5 мм), крышку для бочки и мембрану.

108 000: Заливочный насос для шприцов для консистентной смазки для бочек 12, 18 кг
В комплекте – крышка для бочки 310 мм.

108 050: Заливочный насос для шприцов для консистентной смазки для бочек 20 кг
В комплекте – крышка для бочки 330 мм.

108 100: Заливочный насос для шприцов для консистентной смазки для бочек 50 кг
В комплекте – крышка для бочки 405 мм.

108 502


**ЗАЛИВОЧНЫЕ НАСОСЫ ДЛЯ
КОНСИСТЕНТНОЙ СМАЗКИ**

Рычажный насос среднего давления с шлангом 1,5 м и гидравлическим соединителем 2-НК (1/4") для заправки резервуара централизованной системы смазки. В комплекте – насос, крышка, шланг, гидравлический соединитель.

108 501: Заливочный насос для централизованных установок для раздачи консистентной смазки для бочек 12, 18 кг
В комплекте – крышка для бочки 310 мм.

108 502: Заливочный насос для централизованных установок для раздачи консистентной смазки для бочек 20 кг
В комплекте – крышка для бочки 330 мм.

108 503: Заливочный насос для централизованных установок для раздачи консистентной смазки для бочек 50 кг
В комплекте – крышка для бочки 405 мм.

128 003 - 128 005


**ЗАЛИВОЧНЫЕ КЛАПАНЫ И ФИТИНГИ ДЛЯ
ЗАПРАВКИ**

128 003: Заливочный клапан для шприцов для консистентной смазки, Ø 9 мм.

128 033: Заливочный клапан для шприцов для консистентной смазки, Ø 12 мм.

128 005: Фитинг для заправки консистентной смазкой
Для клапана Ø 9 мм. 1/4" BSP (M)

128 004: Фитинг для заправки консистентной смазкой
Для клапана Ø 12,5 мм. 1/4" BSP (M)

СОЕДИНИТЕЛИ И НАСАДКИ ДЛЯ КОНСИСТЕНТНОЙ СМАЗКИ



121 050 - 121 000

121 020 - 121 011

122 011 - 122 001



126 400

123 011



124 011

126 100



126 200

126 500

СОЕДИНИТЕЛИ ДЛЯ
КОНСИСТЕНТНОЙ СМАЗКИ

Для пневматических насосов или ручного смазочного оборудования с гидравлическими ниппелями для консистентной смазки (DIN 71412). Головка соединителя, контактная поверхность и лепестки из закаленной стали. Максимальное рабочее давление: 500 бар. Соединительная резьба: 1/8" BSP (F).

121 050: Трехлепестковый соединитель для консистентной смазки для высокого давления
Ø 18 мм, длина 43 мм.

121 000: Трехлепестковый соединитель для консистентной смазки для высокого давления, узкий
Ø 15 мм с запорным клапаном.

СОЕДИНИТЕЛИ ДЛЯ
КОНСИСТЕНТНОЙ СМАЗКИ

Для смазочного оборудования с гидравлическими ниппелями для консистентной смазки (DIN 71412). Головка соединителя и лепестки из закаленной стали. Максимальное рабочее давление: 500 бар. Соединительная резьба: 1/8" BSP (F).

121 011: Четырехлепестковый соединитель для консистентной смазки для высокого давления
Ø 15 мм, длина 37 мм.

121 020: Четырехлепестковый соединитель для консистентной смазки для высокого давления, узкий
Ø 15 мм, длина 37 мм с запорным клапаном.

121 041: Трехлепестковый соединитель для высокого давления, узкий
Ø 15 мм, длина 37 мм.

СОЕДИНИТЕЛИ СО
СФЕРИЧЕСКОЙ ГОЛОВКОЙ

Для ручного смазочного оборудования с ниппелями со сферической головкой. Рекомендуемое рабочее давление: 150 бар.

122 001: Навесной соединитель для консистентной смазки
Для ниппелей со сферической головкой Ø 15 - 16 мм.

122 011: Большой навесной соединитель для консистентной смазки
Для ниппелей со сферической головкой Ø 22 мм.

СОЕДИНИТЕЛИ И НАСАДКИ

Только для ручных шприцов для консистентной смазки. Соединительная резьба: 1/8" BSP (F).

124 011: Насадка Зерка для консистентной смазки
Для ниппелей Зерка для консистентной смазки DIN 3402.

123 011: Чашеобразные насадки для консистентной смазки
Для ниппелей с вогнутой шляпкой DIN 3405.

123 001: Большая чашеобразная насадка
Для подачи тонкой струей.

126 000: Игольчатая насадка для консистентной смазки
С втягивающейся защитной муфтой.

126 200: Герметичный переходник
Для смазочных отверстий, шпинделей, карданных шарниров.

126 500: Удлиненный игольчатый переходник
Для труднодоступных точек смазки.

126 400: Шарнирный переходник 90°
Для гибких шлангов 1/8" BSP (MF).

126 100: Быстроразъемный переходник
Для гидравлических соединителей Ø 15 мм.

ШЛАНГИ И ТРУБЫ ДЛЯ КОНСИСТЕНТНОЙ СМАЗКИ

ВЫПУСКНЫЕ ШЛАНГИ С ОДНОЙ СТАЛЬНОЙ ОПЛЕТКОЙ ДЛЯ РУЧНОГО СМАЗОЧНОГО ОБОРУДОВАНИЯ (Ø 13 мм)

Выпускные шланги с одной стальной оплеткой для ручного смазочного оборудования. Максимальное рабочее давление: 360 бар (4350 фунт/кв. дюйм). Минимальное давление разрыва: 900 бар (12850 фунт/кв. дюйм). Резьба 1/8" BSP (M).



137 021	Выпускной шланг со стальной оплеткой с 4-лепестковым соединителем	250 мм
137 031	Выпускной шланг со стальной оплеткой с 4-лепестковым соединителем	300 мм
137 041	Выпускной шланг со стальной оплеткой с 4-лепестковым соединителем	400 мм
137 051	Выпускной шланг со стальной оплеткой с 4-лепестковым соединителем	450 мм
137 201	Выпускной шланг со стальной оплеткой с 4-лепестковым соединителем	2000 мм



136 021	Выпускной шланг со стальной оплеткой	250 мм
136 031	Выпускной шланг со стальной оплеткой	300 мм
136 041	Выпускной шланг со стальной оплеткой	400 мм
136 051	Выпускной шланг со стальной оплеткой	450 мм
136 201	Выпускной шланг со стальной оплеткой	2000 мм

ВЫПУСКНЫЕ ШЛАНГИ С ДВОЙНОЙ СТАЛЬНОЙ ОПЛЕТКОЙ ДЛЯ РУЧНОГО СМАЗОЧНОГО ОБОРУДОВАНИЯ (Ø 13 мм)

Выпускные шланги с одной стальной оплеткой для ручного смазочного оборудования. Максимальное рабочее давление: 360 бар (4350 фунт/кв. дюйм). Минимальное давление разрыва: 900 бар (12850 фунт/кв. дюйм). Резьба 1/8" BSP (M).



141 020	Выпускной шланг с двойной стальной оплеткой с 4-лепестковым соединителем	250 мм
141 030	Выпускной шланг с двойной стальной оплеткой с 4-лепестковым соединителем	300 мм
141 040	Выпускной шланг с двойной стальной оплеткой с 4-лепестковым соединителем	400 мм
141 050	Выпускной шланг с двойной стальной оплеткой с 4-лепестковым соединителем	450 мм
141 200	Выпускной шланг с двойной стальной оплеткой с 4-лепестковым соединителем	2000 мм



140 020	Выпускной шланг с двойной стальной оплеткой	250 мм
140 030	Выпускной шланг с двойной стальной оплеткой	300 мм
140 040	Выпускной шланг с двойной стальной оплеткой	400 мм
140 050	Выпускной шланг с двойной стальной оплеткой	450 мм
140 200	Выпускной шланг с двойной стальной оплеткой	2000 мм

ТРУБЫ ДЛЯ КОНСИСТЕНТНОЙ СМАЗКИ



710 214	Изогнутая труба с 4-лепестковым соединителем
710 710	Прямая труба с 4-лепестковым соединителем
710 659	Регулируемая изогнутая труба с 4-лепестковым соединителем и запорным клапаном
710 297	Прямая труба с чашевидной насадкой
710 298	Прямая труба с насадкой Зерка
710 215	Изогнутая труба

СОЛИДОЛОНАГНЕТАТЕЛИ И НАСОСЫ С ОВАЛЬНОЙ ЕМКОСТЬЮ



151 102

150 000

320 400


ВЫСОКОНАПОРНЫЕ НАСОСЫ ДЛЯ КОНСИСТЕНТНОЙ СМАЗКИ

Высоконапорные стальные насосы монтируются непосредственно на бочки для консистентной смазки. Максимальное давление: 350 бар (5000 фунт/кв. дюйм).

Объем подачи за один ход: 2 см³.

Насос с ручкой для переноски, крышкой с переходником для насоса, мембраной и шланг высокого давления 1,5 м с трубой и четырехлепестковым гидравлическим соединителем.

151 100: Высоконапорный насос для консистентной смазки для бочек 12,5 - 18 кг

В комплекте – крышка для бочки 310 мм.

151 102: Высоконапорный насос для консистентной смазки для бочек 20 кг

В комплекте – крышка для бочки 330 мм.

НАСОСЫ С ОВАЛЬНОЙ ЕМКОСТЬЮ

Насосы с цельнометаллической герметичной овальной емкостью объемом 16 л с ручкой для переноски и опорой для ноги, которая обеспечивает удобство работы и устойчивость насоса.

150 000: Насос с овальной емкостью для консистентной смазки объемом 16 л с регулируемым давлением

Вместительный насос для консистентной смазки для работы в тяжелых условиях с тремя положениями рычага для любых рабочих условий и всех типов смазочных материалов (зима / лето, консистентная смазка с высокой или низкой вязкостью, масло). Диапазон максимального давления: 175-350 бар (2500-5000 фунт/кв. дюйм) с производительностью 20, 15 или 10 грамм за один ход в зависимости от положения рычага.

В комплекте – шланг высокого давления 1,5 м с трехлепестковым гидравлическим (номер детали 715 429).

320 400: Насос с овальной емкостью для масла объемом 16 л

Для раздачи смазки высокой вязкости. В комплекте – рычажный насос среднего давления (объем подачи 100 см³ за один ход) с резиновым шлангом 1,5 м с запорным клапаном и изогнутой насадкой 135°.

ПЕДАЛЬНЫЙ НАСОС ДЛЯ КОНСИСТЕНТНОЙ СМАЗКИ, 5 КГ

157 000

157 000: Педальный насос для консистентной смазки

Педальный насос для консистентной смазки для работы в тяжелых условиях. Подпружиненная мембрана и чугунный насосный механизм гарантируют эффективность перекачки смазки самой высокой вязкости. Максимальное давление: 500 бар (7150 фунт/кв. дюйм).

Объем подачи за один ход педали: 2 г.

Стальной герметичный резервуар для консистентной смазки, объем макс.5 кг. В комплекте – клапан для выпуска воздуха и 2-метровый шланг высокого давления для консистентной.



МАСЛЯНЫЕ НАСОСЫ ДЛЯ БОЧЕК

605 000



ВЫСОКОПРОИЗВОДИТЕЛЬНЫЙ НАСОС ДЛЯ БОЧЕК

605 000: Высокопроизводительный насос для бочек

Рычажный насос для перекачки любых типов смазочных материалов, включая такие высоковязкие материалы как трансмиссионное масло. Рычаг может монтироваться в четырех положениях, от которых зависит объем подачи за один ход: 0,10, 0,15, 0,20 или 0,25 л за один ход. В комплекте – телескопическая всасывающая труба для бочек 60 и 205 л и переходник 2".

Поставляется по заказу:

- 314 540: Резиновый подающий шланг, 1,5 м, с запорным клапаном и насадкой.

304 500



РЫЧАЖНЫЙ НАСОС ДЛЯ БОЧЕК

304 500: Рычажный насос для бочек

Рычажный насос для перекачки смазок низкой вязкости из бочек 60-205 л. Стальные корпус, подающий штуцер и телескопическая всасывающая труба. Стальной поршень с латунными кольцами и уплотнениями из NBR (бутадиен-нитрильный каучук). Переходники 2" и M64 x 4. Производительность 0,35 л за один ход.

308 000



ЦЕНТРОБЕЖНЫЙ НАСОС

308 000: Центробежный насос для бочек

Для непрерывной перекачки жидкостей на нефтяной основе низкой и средней вязкости из бочек 205 л.

Производительность 0,3 л/об. В комплекте – регулируемый по высоте переходник, всасывающая труба 1040 мм и подающий шланг 1,3 м.

320 300



НАСОСЫ ДЛЯ РАЗДАЧИ ТРАНСМИССИОННОГО МАСЛА

Рычажный насос среднего давления с монтажом на крышку для бочек. В комплекте – прозрачный шланг 1,5 м с насадкой 135°.

320 300: Насос для раздачи трансмиссионного масла В комплекте – крышка 330 мм для бочек 20 л.

320 310 Насос для раздачи трансмиссионного масла В комплекте – крышка 310 мм для бочек 12-18 л.

320 320: Насос для раздачи трансмиссионного масла для прямоугольных бочек С регулируемым кронштейном для прямоугольных емкостей (385 - 285 мм).

741 602: Ручка для переноски Для крышек 310 и 330 мм.

306 100 + 314 540



НАСОСЫ СРЕДНЕГО ДАВЛЕНИЯ

Рычажные насосы для перекачки высоковязких смазочных материалов. В комплекте – регулируемый по высоте переходник 2" для монтажа непосредственно на бочки, крышки или контейнеры. Стальные всасывающая труба, обратный клапан и поршень, уплотнения из NBR (бутадиен-нитрильный каучук). Производительность: 100 см³ за один ход. Резьба на выходе: 3/4" BSP (M).

Насосы для перекачки со средним давлением

306 300: для бочек 20 л. Всасывающая труба 450 мм.

306 200: для бочек 20 и 60 л. Всасывающая труба 620 мм.

306 100: для бочек 60 л. Всасывающая труба 760 мм.

306 400: для бочек 205 л. Всасывающая труба 1100 мм.

Аксессуары:

- 730 603 Изогнутый стальной подающий штуцер

Монтируется непосредственно на выход насоса.

- 314 530 Подающий шланг

Прозрачный шланг 1,5 м с насадкой 135°.

- 314 540 Подающий шланг. Резиновый шланг 1,5 м, с запорным клапаном и насадкой 135°.

НАСОСЫ ДЛЯ БОЧЕК ДЛЯ РАЗЛИЧНЫХ РАБОЧИХ ЖИДКОСТЕЙ



300 401

302 001

300 007

304 509



ПОДЪЕМНЫЙ НАСОС ДЛЯ ХИМИКАТОВ

300 500: Подъемный насос для химикатов для бочек 50 л

Подъемный насос с поршнем с нейлоновым покрытием и уплотнениями из ПТФЭ. Всасывающая труба 500 мм, переходник Ø 60 мм с тремя винтами и выпускной штуцер. Насос черного цвета с желтым переходником и гайкой штуцера. Рекомендуется для растворителей.

300 501: Подъемный насос для химикатов для бочек 205 л

Аналогично модели 300 500, но с всасывающей трубой 1000 мм для бочек 205 л.

300 401: Подъемный насос для химикатов для бочек 205 л

Подъемный насос с поршнем с нейлоновым покрытием и уплотнениями из ПТФЭ. Всасывающая труба 1000 мм, переходник 2" и выпускной штуцер. Насос черного цвета с красным переходником и гайкой штуцера. Рекомендуется для кислотных жидкостей, моющих средств и растворителей на основе керосина.

Прим.: Убедитесь в совместимости жидкости с насосом до начала эксплуатации.

СИФОННЫЙ НАСОС ДЛЯ ПЕРЕКАЧКИ

302 001: Сифонный насос для перекачки

Рычажный сифонный насос. Перекачка сифоном после заправки насоса с непрерывным расходом 8 л/мин. Пробочная резьба для бочек 50 и 205 л. Прозрачный шланг 1,5 м, металлическая насадка, всасывающая труба из ПВХ. Для антифриза, легких минеральных масел, дизельного топлива, моющих средств и других автомобильных жидкостей и жидкостей на основе петролейного эфира.

РЫЧАЖНЫЙ НАСОС

300 007: Полипропиленовый рычажный насос

Рычажный насос уникальной конструкции с коленно-рычажным механизмом в ручке для корректировки положения поршня относительно вала, обеспечивающим плавность работы.

Целиком из полипропилена, переходник 2" и регулируемая гайка для блокировки насоса в требуемом положении на бочке. Производительность: 500 см³/ход. Витоновые уплотнения обеспечивают максимальную совместимость.

НАСОСЫ ДЛЯ БОЧЕК ДЛЯ РАБОЧИХ ЖИДКОСТЕЙ

304 509: Насосы для бочек для рабочих жидкостей

Аналогично модели 304 500 но с витоновыми уплотнениями – экономичное решение для перекачки антифриза (гликоль), спирта, обезжиривателей, растворителей и смазочных материалов. Чтобы предотвратить коррозию (если насос используется для перекачки не смазочных материалов) настоятельно рекомендуется промывать насос дизельным топливом после использования.

670 019 - 671 030 - 675 002
622 010 - 622 020
318 000 - 318 001

ВОРОНКИ – МЕРНЫЕ ЕМКОСТИ
Воронки с гибким носиком

Воронки для быстрого и чистого слива.
С фильтром и гибким носиком для труднодоступных мест.

670 019: Воронка с фильтром и гибким носиком

Диаметр 190 мм. Объем 2 л.

670 023: Воронка с фильтром и гибким носиком

Диаметр 230 мм. Объем 3,5 л.

Промышленные воронки

Воронки большой вместительности, 5 л.
300 × 200 × 300 мм.

671 030: Промышленная воронка

С фильтром для дизельного топлива.

671 031: Промышленная воронка

С фильтром для смазочных материалов.

679 000: Гибкое удлинение для промышленных воронок.
Мерные емкости для жидкостей

Для смазочных материалов, антифриза, тормозной жидкости, бензина, дизельного топлива и т.д. Из полиэтилена высокой плотности, с гибким носиком.

675 001: Пластиковая мерная емкость

Градуированная, 0 - 1 л.

675 002: Пластиковая мерная емкость

Градуированная 0 - 2 л.

675 003: Пластиковая мерная емкость

Градуированная 0 - 3 л.

675 005: Пластиковая мерная емкость

Градуированная 0 - 5 л.

679 001: Малое гибкое удлинение

Для мерных емкостей 1, 2 и 3 л и воронок Ø 190 мм.

679 002: Большое гибкое удлинение

Для мерных емкостей 5 л и воронок 230 мм.

СТАЛЬНЫЕ КАНИСТРЫ

Канистры зеленого цвета с защитным покрытием внутри.

Без выпускного штуцера.

622 005: Канистра 5 л
622 010: Канистра 10 л
622 020: Канистра 20 л по стандарту U.N.

По заказу:

- 629 001: Окрашенный выпускной штуцер для канистр
- 629 002: Оцинкованный выпускной штуцер для канистр.

САМОТЕЧНЫЕ КРАНЫ

Для бочек 60 - 205 л, размещенных в горизонтальном положении.
С автоматическим запорным клапаном.

318 000: Самотечный кран 3/4" BSP (M).
318 001: Самотечный кран 2" BSP (M).
113 910

ЩПРИЦ ДЛЯ ОТСОСА МАСЛА

Для отсоса и слива смазочных материалов для заправки или дозаправки трансмиссий, коробок передач, фильтров и т.д.

113 710: Шприц для отсоса масла

500 см³ с шлангом 290 мм из ПВХ.

113 700: Шприц для отсоса масла

500 см³ с одним изогнутым и одним прямым выпускным патрубком.

113 910: Шприц для отсоса масла

800 см³ с шлангом 290 мм из ПВХ.

**ПИСТОЛЕТЫ ДЛЯ ОТСОСА, РАСПЫЛИТЕЛИ И ВОЗДУШНЫЕ ПУЛЬВЕРИЗАТОРЫ.
ВОДЯНЫЕ ПИСТОЛЕТЫ И ШИННЫЕ МАНОМЕТРЫ**



184 100



ПИСТОЛЕТЫ ДЛЯ ОТСОСА

184 100: Пистолет для отсоса тормозной жидкости

Экономичный пистолет для отсоса жидкости из контура тормозной системы. После присоединения прокачного ниппеля к пистолету для отсоса, вакуум, созданный сжатием воздуха, отсасывает тормозную жидкость через прозрачный шланг в емкость объемом 0,75 л. Резьба на входе: 1/4" BSP (F)
184 150: Пистолет для отсоса тормозной жидкости
Аналогично модели 184 100, но с шлангом без прокачного ниппеля для отсоса жидкостей из труднодоступных мест. Может использоваться для откачки отработанного масла в лодках, газонокосилках и т.д. Расход воздуха: 180 л/мин. В комплекте – емкость 0,75 л.

184 000



РАСПЫЛИТЕЛЬ

184 000: Распылитель из термопласта

Легкий распылитель из высококачественного химически стойкого термопласта с длинной металлической выпускной трубкой. Для чистки химикатами и распыления антикоррозионных жидкостей или смазочных материалов. Регулируемая насадка. Объем 1 л. Макс. давление воздуха: 10 бар. Мин. давление воздуха: 3 бар. Резьба на входе: 1/4" BSP (F).

184 050: Распылитель из термопласта

Аналогично модели 184 000, но с выпускной трубкой из термопласта, обеспечивающей максимальную химическую совместимость.

187 000



**ПРОМЫШЛЕННЫЙ
РАСПЫЛИТЕЛЬ**

187 000: Промышленный распылитель

Распылитель для работы в тяжелых условиях из стали, латуни и алюминия с порошковым покрытием. Для чистки химикатами и распыления антикоррозионных жидкостей или смазочных материалов. Регулируемая насадка. Объем 1 л. Макс. давление воздуха: 10 бар. Мин. давление воздуха: 3 бар. Соединение для шланга Ø 8 мм. Резьба на входе: 1/4" BSP (M).

208 600



РУЧНОЙ НАСОС ДЛЯ ШИН

Ручные шинные насосы для подачи большого объема воздуха под высоким давлением. Упрочненная конструкция с цилиндрическим (не стержневым) поршнем на основе цинкового сплава. Макс. давление подачи: 12 бар.
208 500: Ручной насос для шин, 200 см³
Для велосипедов, мотоциклов...
208 600: Ручной насос для шин, 300 см³
Для пассажирских автомобилей.
208 700: Ручной насос для шин, 400 см³
Для тракторов, грузовиков, фургонов...
208 501: Ручной насос для шин С манометром 200 см³.
208 601: Ручной насос для шин С манометром 300 см³.
208 701: Ручной насос для шин С манометром 400 см³.

188 000



**ПРОМЫШЛЕННЫЙ
ПУЛЬВЕРИЗАТОР**

188 000: Промышленный воздушный пульверизатор
Воздушный пульверизатор для работы в тяжелых условиях из алюминия с порошковым покрытием. Может дополняться медной удлинительной трубкой. Соединение для шланга Ø 8 мм. Резьба на входе: 1/4" BSP (M).

718 229: Удлинительная трубка для воздушного пульверизатора

184 201



**ВОЗДУШНЫЙ
ПУЛЬВЕРИЗАТОР**

Пистолет для чистки или сушки сжатым воздухом из высококачественного химически стойкого термопласта. Резьба на входе: 1/4" BSP (F).

184 200: Воздушный пульверизатор

184 201: Воздушный пульверизатор с регулятором расхода

186 000 - 185 001



**ВОДЯНЫЕ И МОЕЧНЫЕ
ПИСТОЛЕТЫ**

186 000: Водяной пистолет
Водяной пистолет низкого давления (8 бар). Резьба на входе: 1/4 BSP (F).

185 001: Моечный пистолет
Моечный пистолет среднего давления, макс. 30 бар. С насадкой Ø 3,5 мм (в стандартной комплектации), которую можно заменить насадкой Ø 2,5 мм, если требуется повысить давление. Ручка включения/выключения и регулировки расхода. Резьба на входе: 1/2" BSP (F).

199 800 - 195 000



РУЧНЫЕ НАСОСЫ ДЛЯ ШИН

199 800: Ручной насос для шин
Насос для работы одной рукой. Калиброванный манометр 0 - 10 бар в резиновом защитном кожухе. Шланг 650 мм с автоматически регулируемой насадкой. Соединение для шланга Ø 8 мм. Резьба на входе: 1/4" BSP (M).

195 000: Ручной насос для шин, стандарт ЕЕС
Насос для шин с курком для накачки и кнопкой сброса давления. Манометр калиброванный по стандарту 86/217 ЕЕС. Соединение для шланга Ø 8 мм. Резьба на входе: 1/4" BSP (M).

КОМПОНЕНТЫ ДЛЯ ПНЕВМАТИЧЕСКОЙ ЛИНИИ

ОБЩАЯ ИНФОРМАЦИЯ

Фильтры сжатого воздуха

Для защиты клапанов, двигателей насоса или пневматических инструментов от повреждения или износа под действием загрязненным или слишком влажным сжатым воздухом. Фильтрующий элемент и влагоотделитель из спеченной латуни. Полуавтоматический выпускной клапан.

Регулятор давления

Для поддержания постоянного давления (от 0 до 12 бар), устранения риска создания сверхдавления и ошибочной работы оборудования. Также имеются регуляторы, комбинированные с воздушным фильтром в одном компактном устройстве.

Лубрикатеры пневматической линии

Для создания масляного тумана, который способствует повышению долговечности насосов и других пневматических инструментов. Отверстие для заливки масла сверху, ручка регулировки плотности масляного тумана.

242 102



КОМПОНЕНТЫ ДЛЯ ПНЕВМАТИЧЕСКОЙ ЛИНИИ Ø 3/4"

Соединительная резьба: 3/4" BSP (FF).

242 102: Комбинированный воздушный фильтр - регулятор и лубрикатер, Ø 3/4"

242 201: Регулятор для пневматической линии, Ø 3/4", 0 - 12 бар.

242 302: Воздушный фильтр, Ø 3/4"
Полуавтоматический выпускной клапан.

242 402: Лубрикатер воздуха, Ø 1/2"

241 001



КОМПОНЕНТЫ ДЛЯ ПНЕВМАТИЧЕСКОЙ ЛИНИИ Ø 1/2"

Соединительная резьба: 1/2" BSP (FF) с переходниками 1/2" BSP (M) - 3/8" BSP (F).

241 001: Комбинированный воздушный фильтр - регулятор и лубрикатер, Ø 1/2"

241 501: Комбинированный воздушный фильтр, регулятор, Ø 1/2", 0 - 12 бар.

241 201: Регулятор для пневматической линии, Ø 1/2". 0 - 12 бар.

241 301: Воздушный фильтр, Ø 1/2"
Полуавтоматический выпускной клапан.

241 401: Лубрикатер воздуха, Ø 1/2"

240 000 - 240 200



КОМПОНЕНТЫ ДЛЯ ПНЕВМАТИЧЕСКОЙ ЛИНИИ Ø 1/4"

ССоединительная резьба: 1/4" BSP (FF).

240 000: Комбинированный воздушный фильтр - регулятор и лубрикатер, Ø 1/4"

240 500: Комбинированный воздушный фильтр, регулятор, Ø 1/4", 0 - 12 бар.

240 201: Регулятор для пневматической линии, Ø 1/4". Без манометра.

240 200: Регулятор для пневматической линии, Ø 1/4". С манометра.

240 300: Воздушный фильтр, Ø 1/4"
Полуавтоматический выпускной клапан.

240 400: Лубрикатер воздуха, Ø 1/4"

246 010

ВОЗДУШНЫЕ ШЛАНГИ

Шланги низкого давления для сжатого воздуха, с обжатым фитингом с внутренней резьбой и переходником с двойной наружной резьбой.



НОМЕР ДЕТАЛИ	ДЛИНА	ВНУТРЕННИЙ ДИАМЕТР	СОЕДИНИТЕЛЬНАЯ РЕЗЬБА	РАБОЧЕЕ ДАВЛЕНИЕ
246 006	0,6 м	1/4" - 6 мм	1/4" BSPT (MM)	15 бар
246 010	1,0 м	1/4" - 6 мм	1/4" BSPT (MM)	15 бар
246 015	1,5 м	1/4" - 6 мм	1/4" BSPT (MM)	15 бар
246 030	3,0 м	1/4" - 6 мм	1/4" BSPT (MM)	15 бар
246 060	6,0 м	1/4" - 6 мм	1/4" BSPT (MM)	15 бар
246 100	10,0 м	1/4" - 6 мм	1/4" BSPT (MM)	15 бар
246 150	15,0 м	1/4" - 6 мм	1/4" BSPT (MM)	15 бар
247 706	0,6 м	3/8" - 10 мм	3/8" BSPT (M) - 1/2" BSPT (M)	15 бар
247 710	1,0 м	3/8" - 10 мм	3/8" BSPT (M) - 1/2" BSPT (M)	15 бар
247 715	1,5 м	3/8" - 10 мм	3/8" BSPT (M) - 1/2" BSPT (M)	15 бар

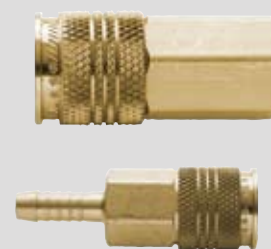
ПНЕВМАТИЧЕСКИЕ МУФТЫ

СТАНДАРТНЫЕ БЫСТРОРАЗЪЕМНЫЕ МУФТЫ 1/4"	
АВТОМАТИЧЕСКАЯ БЫСТРОРАЗЪЕМНАЯ МУФТА С ВНУТРЕННЕЙ РЕЗЬБОЙ, 1/4"	
НОМЕР ДЕТАЛИ	СОЕДИНИТЕЛЬНАЯ РЕЗЬБА
253 114	1/4" BSP (F)
253 138	3/8" BSP (F)
253 112	1/2" BSP (F)
АВТОМАТИЧЕСКАЯ БЫСТРОРАЗЪЕМНАЯ МУФТА С НАРУЖНОЙ РЕЗЬБОЙ, 1/4"	
НОМЕР ДЕТАЛИ	СОЕДИНИТЕЛЬНАЯ РЕЗЬБА
253 014	1/4" BSP (F)
253 038	3/8" BSP (F)
253 012	1/2" BSP (F)
АВТОМАТИЧЕСКАЯ БЫСТРОРАЗЪЕМНАЯ МУФТА С ШЛАНГОВЫМ СОЕДИНИТЕЛЕМ	
НОМЕР ДЕТАЛИ	ШЛАНГ
253 206	6 мм (1/4")
253 208	8 мм (5/16")
253 210	10 мм (3/8")
253 213	13 мм (1/2")



Латунные, с никелированным корпусом, изнашиваемые части из нержавеющей стали.
Совместимость: US MII C4109 - ISO B6.
Пропускная способность: 1000 л/мин.

ПРОМЫШЛЕННЫЕ БЫСТРОРАЗЪЕМНЫЕ МУФТЫ 1/4"	
АВТОМАТИЧЕСКАЯ БЫСТРОРАЗЪЕМНАЯ МУФТА С ВНУТРЕННЕЙ РЕЗЬБОЙ, 1/4"	
НОМЕР ДЕТАЛИ	СОЕДИНИТЕЛЬНАЯ РЕЗЬБА
250 114	1/4" BSP (F)
250 138	3/8" BSP (F)
АВТОМАТИЧЕСКАЯ БЫСТРОРАЗЪЕМНАЯ МУФТА С НАРУЖНОЙ РЕЗЬБОЙ, 1/4"	
НОМЕР ДЕТАЛИ	СОЕДИНИТЕЛЬНАЯ РЕЗЬБА
250 014	1/4" BSP (F)
250 038	3/8" BSP (F)
АВТОМАТИЧЕСКАЯ БЫСТРОРАЗЪЕМНАЯ МУФТА С ШЛАНГОВЫМ СОЕДИНИТЕЛЕМ	
НОМЕР ДЕТАЛИ	ШЛАНГ
250 206	6 мм (1/4")
250 208	8 мм (5/16")
250 210	10 мм (3/8")



Латунные, высокая пропускная способность с низким перепадом давления.
Совместимость: US MII C4109 - ISO B6.
Пропускная способность: 1250 л/мин.

ПНЕВМАТИЧЕСКИЕ НИППЕЛИ 1/4"	
ПНЕВМАТИЧЕСКИЕ НИППЕЛИ С ВНУТРЕННЕЙ РЕЗЬБОЙ, 1/4"	
НОМЕР ДЕТАЛИ	СОЕДИНИТЕЛЬНАЯ РЕЗЬБА
259 114	1/4" BSP (F)
259 138	3/8" BSP (F)
259 112	1/2" BSP (F)
ПНЕВМАТИЧЕСКИЕ НИППЕЛИ С НАРУЖНОЙ РЕЗЬБОЙ, 1/4"	
НОМЕР ДЕТАЛИ	СОЕДИНИТЕЛЬНАЯ РЕЗЬБА
259 014	1/4" BSP (F)
259 038	3/8" BSP (F)
259 012	1/2" BSP (F)
ПНЕВМАТИЧЕСКИЕ НИППЕЛИ С ШЛАНГОВЫМ СОЕДИНИТЕЛЕМ	
НОМЕР ДЕТАЛИ	ШЛАНГ
259 206	6 мм (1/4")
259 208	8 мм (5/16")
259 210	10 мм (3/8")
259 213	13 мм (1/2")



Для стандартных и промышленных быстроразъемных муфт Ø 1/4".
Совместимость: US MII C4109 - ISO B6.

ПНЕВМАТИЧЕСКИЕ МУФТЫ



Латунные, высокая пропускная способность с низким перепадом давления.
Совместимость: US MII C4109 - ISO B12.
Пропускная способность: 1400 л/мин.

ПРОМЫШЛЕННЫЕ БЫСТРОРАЗЪЕМНЫЕ МУФТЫ Ø 3/8"

АВТОМАТИЧЕСКАЯ БЫСТРОРАЗЪЕМНАЯ МУФТА С ВНУТРЕННЕЙ РЕЗЬБОЙ, 3/8"

НОМЕР ДЕТАЛИ	СОЕДИНИТЕЛЬНАЯ РЕЗЬБА
251 438	3/8" BSP (F)
251 412	1/2" BSP (F)

АВТОМАТИЧЕСКАЯ БЫСТРОРАЗЪЕМНАЯ МУФТА С НАРУЖНОЙ РЕЗЬБОЙ, 3/8"

НОМЕР ДЕТАЛИ	СОЕДИНИТЕЛЬНАЯ РЕЗЬБА
251 338	3/8" BSP (F)
251 312	1/2" BSP (F)

ПНЕВМАТИЧЕСКИЕ НИППЕЛИ С ВНУТРЕННЕЙ РЕЗЬБОЙ, 3/8"

НОМЕР ДЕТАЛИ	СОЕДИНИТЕЛЬНАЯ РЕЗЬБА
255 438	3/8" BSP (F)
255 412	1/2" BSP (F)

ПНЕВМАТИЧЕСКИЕ НИППЕЛИ С НАРУЖНОЙ РЕЗЬБОЙ, 3/8"

НОМЕР ДЕТАЛИ	СОЕДИНИТЕЛЬНАЯ РЕЗЬБА
255 338	3/8" BSP (F)
255 312	1/2" BSP (F)

ПНЕВМАТИЧЕСКИЕ НИППЕЛИ С ШЛАНГОВЫМ СОЕДИНИТЕЛЕМ, 3/8"

НОМЕР ДЕТАЛИ	ШЛАНГ
255 510	10 мм (3/8")
255 513	13 мм (1/2")



Для самого высокого расхода воздуха.
Максимальная пропускная способность с низким перепадом давления.
Пропускная способность: 3600 л/мин.

БЫСТРОРАЗЪЕМНЫЕ МУФТЫ С МАКСИМАЛЬНОЙ ПРОПУСКНОЙ СПОСОБНОСТЬЮ Ø1/2"

АВТОМАТИЧЕСКАЯ БЫСТРОРАЗЪЕМНАЯ МУФТА С ВНУТРЕННЕЙ РЕЗЬБОЙ, 1/2"

НОМЕР ДЕТАЛИ	СОЕДИНИТЕЛЬНАЯ РЕЗЬБА
252 112	1/2" BSP (F)

ПНЕВМАТИЧЕСКИЕ НИППЕЛИ С ВНУТРЕННЕЙ РЕЗЬБОЙ, 1/2"

НОМЕР ДЕТАЛИ	СОЕДИНИТЕЛЬНАЯ РЕЗЬБА
256 112	1/2" BSP (F)
256 134	3/4" BSP (F)

ПНЕВМАТИЧЕСКИЕ НИППЕЛИ С НАРУЖНОЙ РЕЗЬБОЙ, 1/2"

НОМЕР ДЕТАЛИ	СОЕДИНИТЕЛЬНАЯ РЕЗЬБА
256 012	1/2" BSP (F)
256 034	3/4" BSP (F)

ПНЕВМАТИЧЕСКИЕ НИППЕЛИ С ШЛАНГОВЫМ СОЕДИНИТЕЛЕМ, 1/2"

НОМЕР ДЕТАЛИ	ШЛАНГ
256 213	13 мм (1/2")
256 219	19 мм (3/4")

СОЕДИНИТЕЛЬНЫЕ ПЕРЕХОДНИКИ ДЛЯ СЖАТОГО ВОЗДУХА

ШЛАНГОВЫЕ ПЕРЕХОДНИКИ С НАРУЖНОЙ РЕЗЬБОЙ

ШЛАНГОВЫЕ ПЕРЕХОДНИКИ 1/4" BSPT (M)

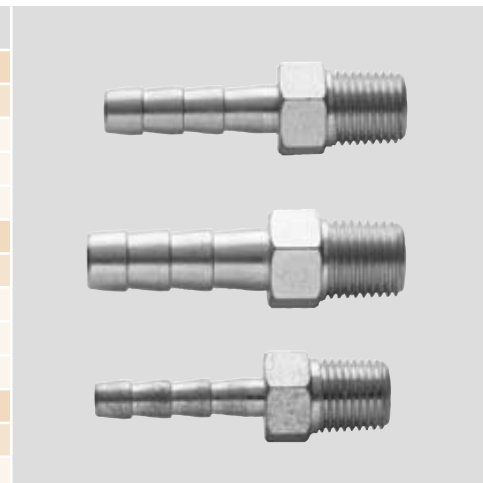
НОМЕР ДЕТАЛИ	ШЛАНГОВЫЕ ПЕРЕХОДНИКИ
238 102	1/4" BSPT (M) - Ø 6 мм (1/4")
238 100	1/4" BSPT (M) - Ø 8 мм (5/16")
238 101	1/4" BSPT (M) - Ø 10 мм (3/8")

ШЛАНГОВЫЕ ПЕРЕХОДНИКИ 3/8" BSPT (M)

НОМЕР ДЕТАЛИ	ШЛАНГОВЫЕ ПЕРЕХОДНИКИ
238 301	3/8" BSPT (M) - Ø 8 мм (5/16")
238 300	3/8" BSPT (M) - Ø 10 мм (3/8")
238 302	3/8" BSPT (M) - Ø 13 мм (1/2")

ШЛАНГОВЫЕ ПЕРЕХОДНИКИ 1/2" BSPT (M)

НОМЕР ДЕТАЛИ	ШЛАНГОВЫЕ ПЕРЕХОДНИКИ
238 500	1/2" BSPT (M) - Ø 13 мм (1/2")



ШЛАНГОВЫЕ ПЕРЕХОДНИКИ С ВНУТРЕННЕЙ РЕЗЬБОЙ

ШЛАНГОВЫЕ ПЕРЕХОДНИКИ 1/4" BSP (F)

НОМЕР ДЕТАЛИ	ШЛАНГОВЫЕ ПЕРЕХОДНИКИ
238 001	1/4" BSP (F) - Ø 6 мм (1/4")
238 000	1/4" BSP (F) - Ø 8 мм (5/16")

ШЛАНГОВЫЕ ПЕРЕХОДНИКИ 3/8" BSP (F)

НОМЕР ДЕТАЛИ	ШЛАНГОВЫЕ ПЕРЕХОДНИКИ
238 201	3/8" BSP (F) - Ø 8 мм (5/16")
238 200	3/8" BSP (F) - Ø 10 мм (3/8")

ШЛАНГОВЫЕ ПЕРЕХОДНИКИ 1/2" BSP (F)

НОМЕР ДЕТАЛИ	ШЛАНГОВЫЕ ПЕРЕХОДНИКИ
238 400	1/2" BSP (F) - Ø 13 мм (1/2")



СОЕДИНИТЕЛЬНЫЕ ПЕРЕХОДНИКИ С ДВОЙНОЙ НАРУЖНОЙ РЕЗЬБОЙ

НОМЕР ДЕТАЛИ	СОЕДИНИТЕЛЬНЫЙ ПЕРЕХОДНИК
239 000	1/4" BSPT (MM)
239 002	3/8" BSPT (MM)
239 004	1/2" BSPT (MM)
239 001	3/8" BSPT (M) - 1/4" BSPT (M)
239 005	1/2" BSPT (M) - 1/4" BSPT (M)
239 003	1/2" BSPT (M) - 3/8" BSPT (M)



СОЕДИНИТЕЛЬНЫЕ ПЕРЕХОДНИКИ, НАРУЖНАЯ - ВНУТРЕННЯЯ РЕЗЬБА

НОМЕР ДЕТАЛИ	СОЕДИНИТЕЛЬНЫЙ ПЕРЕХОДНИК
239 101	3/8" BSPT (M) - 1/4" BSP (F).
239 103	1/2" BSPT (M) - 3/8" BSP (F)
239 102	1/4" BSPT (M) - 3/8" BSP (F)
239 104	3/8" BSPT (M) - 1/2" BSP (F)



КОЛЕНЧАТЫЕ ПЕРЕХОДНИКИ 90°

КОЛЕНЧАТЫЕ ПЕРЕХОДНИКИ 90°

НОМЕР ДЕТАЛИ	ПЕРЕХОДНИКИ 90°
239 300	1/4" BSP (FF)
239 302	3/8" BSP (FF)
239 303	1/2" BSP (F) - 1/2" BSP (F)
239 350	3/8" BSP (M) - 3/8" BSP (F)



ДЕЛИТЕЛИ ПОТОКА

ДВУСТОРОННИЕ ДЕЛИТЕЛИ ПОТОКА

НОМЕР ДЕТАЛИ	ПЕРЕХОДНИКИ 90°
239 200	1/4" BSP (M) - 1/4" BSP (F)
239 201	3/8" BSP (M) - 3/8" BSP (F)



РАБОЧИЕ СТОЛЫ	136
ИНСТРУМЕНТАЛЬНЫЕ ШКАФЫ И ПАНЕЛИ	138
ТЕЛЕЖКИ ДЛЯ ОБСЛУЖИВАНИЯ	139
АКСЕССУАРЫ	140



РАБОЧИЕ СТОЛЫ

285 100

УПРОЧНЕННЫЙ РАБОЧИЙ СТОЛ

Упрочненная стальная конструкция с эпоксидным покрытием. Включает модуль с закрывающимися жалюзи и одним выдвижным ящиком, разделенным на 16 отсеков, и модуль с полкой, способной выдерживать большую нагрузку.

285 100: Упрочненный рабочий стол с жалюзи
Размеры: 1750 × 750 × 855 мм.
Общий вес: 172 кг.

280 530

РАБОЧИЕ СТОЛЫ СО СТАЛЬНОЙ СТОЛЕШНИЦЕЙ

Рабочие столы со стальной столешницей и двумя запирающимися выдвижными ящиками.

280 530*: Рабочий стол со стальной столешницей и двумя выдвижными ящиками
Размеры: 1750 × 750 × 855 мм.
Общий вес: 100 кг.

280 430*: Рабочий стол со стальной столешницей и двумя выдвижными ящиками
Размеры: 1500 × 750 × 855 мм.
Общий вес: 92 кг.

280 520

РАБОЧИЕ СТОЛЫ СО СТАЛЬНОЙ СТОЛЕШНИЦЕЙ

Рабочие столы со стальной столешницей с одним запирающимся выдвижным ящиком.

280 520*: Рабочий стол со стальной столешницей с одним выдвижным ящиком
Размеры: 1750 × 750 × 855 мм.
Общий вес: 90 кг.

280 420*: Рабочий стол со стальной столешницей с одним выдвижным ящиком
Размеры: 1500 × 750 × 855 мм.
Общий вес: 81 кг.

280 320*: Рабочий стол со стальной столешницей с одним выдвижным ящиком
Размеры: 1250 × 750 × 855 мм.
Вес: 73 кг.

* Изделия поставляются в виде комплекта.

РАБОЧИЕ СТОЛЫ

280 510

РАБОЧИЕ СТОЛЫ С ДЕРЕВЯННОЙ
СТОЛЕШНИЦЕЙ**280 510*: Рабочий стол с деревянной столешницей**

Столешница из бука, стальная полка и боковые опоры. По заказу один или два выдвижных ящика (номер детали 284 100) могут крепиться к столешнице.

Размеры: 1750 × 750 × 855 мм.

Общий вес: 77 кг.

280 500



РАБОЧИЕ СТОЛЫ СО СТАЛЬНОЙ СТОЛЕШНИЦЕЙ

Сверхпрочная цельнометаллическая столешница с четырьмя Z-образными перекладинами, макс. нагрузка 2000 кг.

Прямоугольные отверстия в перекладинах позволяют крепить выдвижные ящики в различных положениях. Прямоугольные отверстия по сторонам столешницы служат для крепления кронштейнов инструментальной панели или шкафа или для присоединения других рабочих столов. Боковые опоры можно прикрепить к полу – это обеспечит максимальную устойчивость.

280 500*: Рабочий стол со стальной столешницей

Размеры: 1750 × 750 × 855 мм. Общий вес: 78 кг.

280 400*: Рабочий стол со стальной столешницей

Размеры: 1500 × 750 × 855 мм. Общий вес: 70 кг.

280 300*: Рабочий стол со стальной столешницей

Размеры: 1250 × 750 × 855 мм. Общий вес: 62 кг.

280 200*: Рабочий стол со стальной столешницей

Размеры: 1000 × 750 × 855 мм. Общий вес: 54 кг.

280 100*: Рабочий стол со стальной столешницей

Размеры: 750 × 750 × 855 мм. Общий вес: 47 кг.

ДОПОЛНИТЕЛЬНЫЕ ПОЛКИ ДЛЯ РАБОЧИХ СТОЛОВ

Дополнительные полки для увеличения функциональности столов со стальными или деревянными столешницами. В комплекте - две поперечные балки для крепления полок к боковым опорам и винты.

**289 309: Дополнительные полки для рабочих столов**

Размеры: 1750 × 500 мм. Общий вес: 21 кг.

289 307: Дополнительные полки для рабочих столов

Размеры: 1500 × 500 мм. Общий вес: 18 кг.

289 305: Дополнительные полки для рабочих столов

Размеры: 1250 × 500 мм. Общий вес: 16 кг.

* Изделия поставляются в виде комплекта.

281 500

ИНСТРУМЕНТАЛЬНЫЙ ШКАФ

Инструментальные шкафы с запирающимися жалюзи. Перфорированные панели с держателями для инструментов. Шкафы могут монтироваться на стену, на рабочий стол со стальной столешницей или на упрочненный рабочий стол с помощью дополнительных кронштейнов.

281 500: Инструментальный шкаф

Размеры: 1750 × 750 × 190 мм.

Общий вес: 50 кг. Включает набор из 9 держателей – 45 крюков (289 101).

281 400: Инструментальный шкаф

Размеры: 1500 × 750 × 190 мм.

Общий вес: 45 кг. Включает набор из 9 держателей – 45 крюков (289 101).

281 300: Инструментальный шкаф

Размеры: 1500 × 750 × 190 мм.

Общий вес: 38 кг. Включает набор из 7 держателей – 30 крюков (289 100).

281 200: Инструментальный шкаф

Размеры: 1250 × 750 × 190 мм.

Общий вес: 32 кг. Включает набор из 7 держателей – 30 крюков (289 100).

289 105: Комплект кронштейнов для крепления шкафа к рабочему столу**282 500**

ИНСТРУМЕНТАЛЬНАЯ ПАНЕЛЬ

Стальная перфорированная панель для хранения инструментов. Может монтироваться на стену, на рабочий стол со стальной столешницей или на упрочненный рабочий стол с помощью дополнительных кронштейнов.

282 500: Инструментальная панель

Размеры: 1750 × 750 × 20 мм.

Общий вес: 17 кг. Включает набор из 9 держателей – 45 крюков (289 101).

282 400: Инструментальная панель

Размеры: 1500 × 750 × 20 мм.

Общий вес: 16 кг. Включает набор из 9 держателей – 45 крюков (289 101).

282 300: Инструментальная панель

Размеры: 1250 × 750 × 20 мм.

Общий вес: 13,5 кг. Включает набор из 7 держателей – 30 крюков (289 100).

282 200: Инструментальная панель

Размеры: 1000 × 750 × 20 мм.

Общий вес: 12,5 кг. Включает набор из 7 держателей – 30 крюков (289 100).

282 100: Инструментальная панель

Размеры: 750 × 750 × 20 мм.

Общий вес: 6 кг. Включает 1 держатель для различных инструментов – 30 крюков.

289 205: Комплект кронштейнов для крепления панели к рабочему столу**289 206: Комплект кронштейнов для крепления панели 282 100 к тележке для обслуживания**

ТЕЛЕЖКИ ДЛЯ ОБСЛУЖИВАНИЯ



283 900

283 100

283 202

283 201



ТЕЛЕЖКА С ПОЛКАМИ

283 900*: Тележка с полками
Тележка с тремя полками, четырьмя роликами (Ø 40 мм). Грузоподъемность: макс. 80 кг. Размеры: 615 × 400 × 755. Общий вес: 11 кг.

СТАНДАРТНАЯ ТЕЛЕЖКА ДЛЯ ОБСЛУЖИВАНИЯ

283 100*: Стандартная тележка для обслуживания
Тележка для обслуживания с тремя полками, двумя фиксированными колесами и двумя роликами (Ø 80 мм). Средняя полка может монтироваться в двух положениях. Грузоподъемность: макс. 200 кг. Размеры: 840 × 450 × 910 мм. Общий вес: 20 кг.

УПРОЧНЕННАЯ ТЕЛЕЖКА ДЛЯ ОБСЛУЖИВАНИЯ

Упрочненная тележка для обслуживания с тремя полками, двумя большими колесами (Ø 160 мм) и двумя роликами (Ø 100 мм); один ролик с тормозом для повышения устойчивости и безопасности. Средняя полка может монтироваться в двух положениях. Грузоподъемность: макс. 200 кг.

283 202*: Упрочненная тележка для обслуживания с выдвижным ящиком

Выдвижной ящик 284 201. Размеры: 880 × 610 × 930 мм. Общий вес: 28 кг.

283 200*: Упрочненная тележка для обслуживания

Размеры: 880 × 610 × 930 мм. Общий вес: 21 кг.

ТЕЛЕЖКА ДЛЯ ОБСЛУЖИВАНИЯ

283 201*: Тележка для обслуживания
Тележка для обслуживания с тремя полками, выдвижным ящиком и инструментальной панелью (один держатель с 30 крючками). Упрочненная конструкция для обслуживания с тремя полками, двумя большими колесами (Ø 160 мм) и двумя роликами (Ø 100 мм); один ролик с тормозом для повышения устойчивости и безопасности. Грузоподъемность: макс. 200 кг. Общий вес: 35,5 кг.

* Изделия поставляются в виде комплекта.

АКСЕССУАРЫ

284 100

ВЫДВИЖНОЙ ЯЩИК ДЛЯ РАБОЧЕГО СТОЛА
284 100: Выдвижной ящик для рабочего стола

Выдвижной ящик с замком и поддоном для рабочих столов со стальной или деревянной столешницей.

Нагрузка: 100 кг.

Размеры: 660 × 145 × 505 мм.

Общий вес: 11 кг.

284 201

ВЫДВИЖНОЙ ЯЩИК ДЛЯ ТЕЛЕЖКИ
284 201: Выдвижной ящик для тележки

Выдвижной ящик с направляющими для монтажа на верхнюю полку тележки для обслуживания.

Нагрузка: 24 кг.

Размеры: 472 × 415 × 60 мм.

Общий вес

282 501

ПЕРФОРИРОВАННЫЕ ПАНЕЛИ ДЛЯ ХРАНЕНИЯ ИНСТРУМЕНТОВ

Перфорированные панели для крепления крюков и других аксессуаров для размещения инструментов.

282 501: Перфорированная панель 1750 мм

Размеры 1750 × 750 × 20 мм. Общий вес: 10 кг.

282 401: Перфорированная панель 1500 мм

Размеры 1500 × 750 × 20 мм. Общий вес: 9 кг.

282 301: Перфорированная панель 1250 мм

Размеры 1250 × 750 × 20 мм. Общий вес: 7,5 кг.

282 201: Перфорированная панель 1000 мм

Размеры 1000 × 750 × 20 мм. Общий вес: 6,5 кг.

282 101: Перфорированная панель 720 мм

Размеры 720 × 750 × 20 мм. Общий вес: 5 кг.

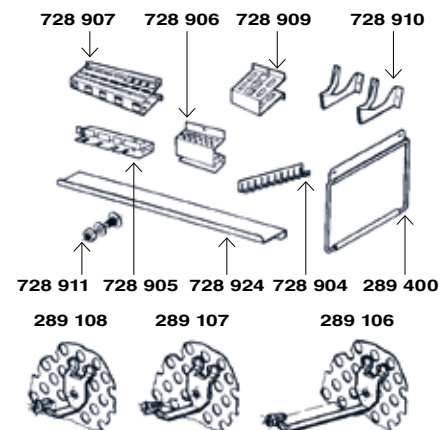
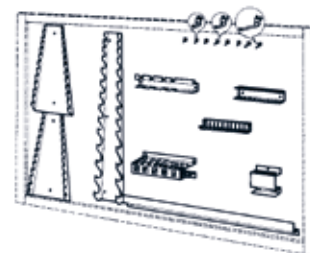
СТАНДАРТНЫЕ АКСЕССУАРЫ ДЛЯ ИНСТРУМЕНТАЛЬНЫХ ПАНЕЛЕЙ И ШКАФОВ

Набор аксессуаров для оптимального размещения инструментов на панелях и в шкафах. Крюки и держатели, входящие в наборы, указаны в следующей таблице.

НОМЕР ДЕТАЛИ	289 108	289 107	289 106	728 901	728 900	728 903	728 902	728 907	728 905	728 904	728 906
289 101	1	1	1	2	1	1	1	1	1	1	1
289 100	1	1	-	1	1	1	1	1	1	1	1
289 109	-	1	1	-	-	-	-	1	-	-	-

ДЕРЖАТЕЛИ ДЛЯ ИНСТРУМЕНТОВ

НОМЕР ДЕТАЛИ	ОПИСАНИЕ	РАЗМЕРЫ
728 900	Держатель для 13 кольцевых ключей	102 × 650 × 53 мм
728 901	Держатель для 13 ключей	162 × 364 × 44 мм
728 902	Держатель для 20 торцевых головок	670 × 46 × 50 мм
728 903	Держатель для 12 торцевых ключей	166 × 35 × 24 мм
728 904	Держатель для 11 наборов: пассатижи – отвертка – надфили	206 × 32 × 27 мм
728 905	Держатель для 6 отверток	235 × 41 × 35 мм
728 906	Держатель для 18 инструментов: зенковка – пробойник – долото	100 × 83 × 47 мм
728 907	Универсальный держатель для инструментов	235 × 67 × 87 мм
728 909	Малый держатель для инструментов	72 × 67 × 87 мм
728 910	Комплект держателей для сверл	60 × 45 × 100 мм
728 924	Поддон для инструментальной панели или шкафа	800 × 40 × 100 мм
289 400	Держатель для рулона бумаги	
728 911	Комплект гаек и болтов для сборки рабочего стола	

289 101


КРЮКИ ДЛЯ ПЕРФОРИРОВАННЫХ ПАНЕЛЕЙ

289 108: Набор коротких крюков (15 шт.)

Длина: 21 мм. Винты в комплекте.

289 107: Набор длинных крюков (15 шт.)

Длина: 32 мм. Винты в комплекте.

289 106: Набор сверхдлинных крюков (15 шт.)

Длина: 75 мм. Винты в комплекте.

289 110: Набор коротких крюков (5 шт.)

Длина: 21 мм. Винты в комплекте.

289 111: Набор длинных крюков (5 шт.)

Длина: 32 мм. Винты в комплекте.

289 112: Набор сверхдлинных крюков (5 шт.)

Длина: 75 мм. Винты в комплекте.

НОМЕР ДЕТАЛИ	СТР.	НОМЕР ДЕТАЛИ	СТР.	НОМЕР ДЕТАЛИ	СТР.	НОМЕР ДЕТАЛИ	СТР.
Ниппели для консистентной смазки		021220119	Шприцы для отсоса масла		Водяные и моечные пистолеты	
011060118	021240119	113700128	186000129
011100118	021260119	113710128	186300	55
011140118	021280119	113910128	Распылители и ручные насосы	
011160118	021300119	Соединители и насадки для консистентной смазки		187000129
011180118	021320119	121000123	188000129
011220118	021340119	121011123	195000129
011240118	021380119	121020123	199800129
011260118	021500119	121041123	Ручные насосы для шин	
011280118	021520119	121050123	208500129
011300118	021540119	122001123	208501129
011320118	021600119	122011123	208600129
011340118	021620119	123001123	208601129
011500118	021700119	123011123	208700129
011520118	021720119	124011123	208701129
011540118	021740119	126000123	Шланговые переходники	
011600118	022160119	126100123	238000133
011620118	022220119	126200123	238001133
011620118	022260119	126400123	238100133
011700118	022600119	126500123	238101133
011720118	023320119	128003122	238102133
011740118	023600119	128004122	238200133
011900118	023620119	128005122	238201133
011910118	023640119	128033122	238300133
011930118	025620119	Выпускные шланги для консистентной смазки		238301133
011940118	025640119	136021124	238302133
011950118	031939119	136031124	238400133
012020118	031949119	136041124	238500133
012220118	031950119	136051124	Соединительные переходники для воздуха	
013060118	031960119	136201124	239000	24, 32, 133
013100118	031960119	137021124	239002	24, 32, 133
013140118	032060119	137031124	239003133
013160118	032160119	137041124	239004	24, 32, 133
013180118	032220119	137051124	239005133
013220118	032260119	137201124	239101133
013240118	032600119	140020124	239102133
013260118	032620119	140030124	239103133
013280118	032740119	140040124	239104133
013300118	032939119	140050	61, 124	239200133
013320118	032949119	140200124	239201133
013340118	032959119	141020124	239300133
013500118	050001118	141030124	239302133
013520118	051060118	141040124	239303133
013540118	051160118	141050124	239350133
013600118	051220118	141200124	Компоненты для пневматической линии	
013620118	051260118	Компрессоры для консистентной смазки		240000130
013700118	051600118	150000125	240200	32, 130
013720118	052060118	151100125	240201	24, 32, 130
013740118	052160118	151102125	240300130
013900118	052220118	157000125	240400130
013910118	052260118	Аккумуляторные и пневматические портативные насосы для консистентной смазки		240500	24, 32, 130
015060118	052600118	160000121	241001	24, 130
015100118	Рычажные насосы для консистентной смазки		167500121	241201	24, 32, 130
015140118	100900120	168600121	241301130
015160118	100940120	168601121	241401	24, 130
015180118	101200120	Распылители, пистолеты для отсоса и воздушные пульверизаторы		241501	24, 32, 130
015220118	101202120	184000129	242102130
015240118	101211120	184050129	242201130
015260118	101211120	184100129	242302130
015280118	101240120	184150129	242402130
015300118	101300121	184200129	Воздушные шланги	
015320118	101300121	184201129	246006	24, 32, 130
015340118	101800121	185001129	246010	24, 32, 130
015500118	102000121	Компрессоры для консистентной смазки		246015	24, 32, 130
015520118	106200121	150000125	246030130
015540118	106240121	151100125	246060130
015600118	109 900121	151102125	246100130
015620118	Заливочные насосы для консистентной смазки		157000125	246150130
015700118	108000122	Аккумуляторные и пневматические портативные насосы для консистентной смазки		247706	24, 130
015720118	108050122	160000121	Компоненты для пневматической линии	
015740118	108100122	167500121	240000130
015900118	108501122	168600121	240200	32, 130
015910118	108502122	168601121	240201	24, 32, 130
021060119	108503122	Распылители, пистолеты для отсоса и воздушные пульверизаторы		240300130
021100119	Заливочные насосы для консистентной смазки		184000129	240400130
021140119	108000122	184050129	240500	24, 32, 130
021160119	108050122	184100129	241001	24, 130
		108100122	184150129	241201	24, 32, 130
		108501122	184200129	241301130
		108502122	184201129	241401	24, 130
		108503122	185001129	241501	24, 32, 130

НОМЕР ДЕТАЛИ	СТР.	НОМЕР ДЕТАЛИ	СТР.	НОМЕР ДЕТАЛИ	СТР.	НОМЕР ДЕТАЛИ	СТР.
247710	24, 130	283100	139	349120	16	365601	57
247715	24, 130	283200	139	351120	12	365602	57
Быстроразъемные		283201	139	351121	41	365603	57
пневматические муфты		283202	139	352120	12	365604	57
250014	131	283900	139	352220	85	365605	57
250038	131	284100	140	353120	13	365652	58
250114	131	284201	140	354120	13	365675	59
250138	131	285100	136	358120	13	365710	58
250206	131	Аксессуары для мебели		Кронштейны для масляных		365851	57
250208	131	289100	140	насосов и катушек		365852	57
250210	131	289101	140	360100	36	365853	57
251312	132	289105	138	360102	23	365854	57
251338	132	289106	140	360109	23	Линейные счетчики для масла и	
251412	132	289107	140	360111	52	рабочих жидкостей	
251438	132	289108	140	360113	52, 80	366550	55
252112	132	289110	140	360114	52	366725	60
253012	131	289111	140	360115	52	366726	60, 110
253014	131	289112	140	360116	52	366750	60
253038	131	289205	138	360117	52	366850	60
253112	131	289206	138	360118	52	366851	60
253114	131	289305	137	360119	52	Аксессуары для всасывания для	
253138	131	289307	137	360120	23	масляных насосов	
253206	131	289309	137	360121	52	367000	23
253208	131	289400	140	360122	52	367003	23
253210	131	300500	127	360125	31	367011	23
253213	131	Ручные насосы для перекачки		360126	52	367012	23
255312	132	300007	127	360127	52	367016	23
255338	132	300401	127	360133	31	367102	18
255412	132	300500	127	360134	80	367103	18
255438	132	300501	127	360135	52, 80	367104	18
255510	132	302001	127	360150	23	368102	23
255513	132	304500	126	360160	52	368104	23
256012	132	304509	127	360161	52	368105	23
256034	132	306100	126	360162	52	368107	23
256112	132	306200	126	Клапаны для масла и		368111	23
256134	132	306300	126	каплеуловители		368112	23
256213	132	306400	126	361000	110	Аксессуары для пистолетов	
256219	132	308000	126	361110	55	для раздачи масла и шланговых	
259012	131	Аксессуары		361200	55	счетчиков	
259014	131	314530	126	Шланги для масла и комплекты		369200	61
259038	131	314540	126	для подключения насоса		369205	61
259112	131	318000	128	362100	24, 32	369215	61
259114	131	318001	128	362101	24, 32	369216	61
259138	131	Установки для раздачи масла		362102	24	369217	61
259206	131	320300	126	362103	24	369218	61
259208	131	320310	126	362104	24	369219	61
259210	131	320320	126	362106	24	369900	24
259213	131	320400	125	362110	24	Мобильные маслораздатчики, 50 л	
Мебель для мастерской		Установки для раздачи масла под		362115	24	370400	77
280100	137	давлением		362300	24	370500	77
280200	137	324000	76	362301	24	Установка для откачки	
280300	137	324010	76	362303	24	отработанного масла, 24 л	
280320	136	325000	76	362305	24	371600	95
280400	137	325010	76	362400	23	Ванны для отработанного масла,	
280420	136	326000	77	362910	18	100 л	
280430	136	326010	77	362911	18	372000	96
280500	137	327020	76	362914	18	372002	102
280510	137	328010	77	Разгрузочный клапан давления		372003	102
280520	136	Поршневые пневмонасосы для		362913	23	372100	94
280530	136	рабочих жидкостей		Пистолеты для раздачи масла		372200	92
281200	138	330100	41	363051	54	372300	92
281300	138	331120	42	363075	54	372400	92
281400	138	333120	42	363077	54	372500	96
281500	138	Поршневые пневмонасосы для		363078	54	372600	94
281501	88	масла		363079	54	Ванны для отработанного	
282100	138	340120	14	363082	54	масла, 70 л	
282101	140	341120	14	364021	61	373000	97
282200	138	343000	17	364030	110	373002	102
282201	140	347120	15	Шланговые счетчики для масла и		373100	95
282300	138	348120	15	рабочих жидкостей			
282301	140			365300	58		
282400	138						
282401	140						
282500	138						
282501	140						

УКАЗАТЕЛЬ НОМЕРОВ ДЕТАЛИ



НОМЕР ДЕТАЛИ	СТР.	НОМЕР ДЕТАЛИ	СТР.	НОМЕР ДЕТАЛИ	СТР.	НОМЕР ДЕТАЛИ	СТР.			
373200	93	402025	28	424172	70	Компактные катушки с воздушным шлангом				
373300	93	402050	28	424172.030	70		500115	51		
373400	93	404100	27	425150	71		500116	51		
373500	97	405100	27	425150.006	71					
373600	95	407200	27	425290	71	Открытые катушки, серия 501				
Мобильные маслораздатчики, 200 л		409200	27	426200	73		501100	45		
376300	78	Переходники для бочек		426243	73		501198	45		
376610	78		410000	31	426262		83	501200	45	
376750	79		410001	31	428200		72	501298	45	
378110	78		410002	31	428243		72	501300	45	
				428262	82	501398	45			
Комплекты с пневмонасосами для масла		Линейные счетчики консистентной смазки				Закрытые катушки, серия 502				
379000	19		411100	60	Комплекты с насосами для консистентной смазки			502101	46	
379003	19		Шланги консистентной смазки и комплекты для подключения насоса		429800		30	502104	46	
379300	19			412101	32		429810	30	502198	46
379400	20	412102		32	429900		30	502199	46	
379403	20	412103		32	Тележки для бочек			502201	46	
379404	20	412104	32	430000		80	502204	46		
379500	21	412106	32	431000		80, 102	502298	46		
379503	21	412108	32	431001		80	502299	46		
379504	21	412110	32	432000	80, 102	502301	46			
379710	100	412112	32	432814	80	502304	46			
379711	100	412115	32	Специальное оборудование для сбора отработанного масла		502398	46			
379900	22	412190	32		435000	98	502399	46		
379910	22	412391	32		436000	98	502400	46		
379920	22	412392	32		436100	98	502499	46		
		412920	30	439100	98	Открытые катушки, серия 504				
Системы контроля раздачи и запасов		412930	30	Рабочие столы для смазки			504100	47		
381000	63	Раздаточные пистолеты для консистентной смазки			450000		88	504199	47	
381001	63		413077		56		450010	88	504200	47
381002	66		413080		56		Полевые установки для обслуживания		504299	47
381003	66		413081	56	450200			89	504300	47
381102	64	413082	56	451000	89	504301		47		
381200	64	Шарниры для консистентной смазки		452000	89	504399		47		
381300	64		414100	61	Комплекты с насосом для консистентной смазки и катушкой		504400	47		
381300	64		414200	61		453602	83	504499	47	
381500	63		414300	61		453603	83	Открытые катушки, серия 505		
381501	63	Шланговые счетчики консистентной смазки		Комплекты с насосом для масла			505010		48	
381550	64		415000		59	454002	84		505200	48
381600	63		415002		59	454003	84		505201	48
381700	64		Мембраны для бочек			454009	84		505298	48
381903	63	417001		31	454010	84	505299		48	
381904	64	417002		31	454100	85	Открытые катушки, серия 506			
381905	63	417003		31	454110	85		506101	50	
381910	64	417004	31	454111	85	506121		50		
381911	64	417005	31	454150	85	506122		50		
381912	64	417006	31	454600	86	506202		50		
381913	64	Крышки для бочек		454605	86	506212		50		
381950	64		418002	31	454651	86	506222	50		
381951	64		418004	31	454653	86	506300	50		
381953	63		418006	31	454659	86	506301	50		
382001	67	418013	31	454695	87	506311	50			
382005	67	418016	31	454697	87	506321	50			
382010	67	418026	31	454699	87	506421	50			
382012	67	Мобильные установки для раздачи консистентной смазки		Мобильные подставки для бочек		506451	50			
382050	67		423150		73	506503	50	506602	50	
382100	67		424060		75	480021	80	506603	103	
382110	67		424061		75	480050	80	506622	50	
382115	67	424150	70	482200	74	506912	50			
382120	67	424152	70	482500	74	506920	50			
389001	66, 67	424170	70	485000	80	506921	50			
		424170.030	70	485120	80	506922	50			
Система для откачки отработанного масла, AUTOVAC				486200	74	506930	50			
393100	101			486500	74	506934	50			
393101	101					506935	50			
399304	103					506936	50			
399322	103					506942	50			
Пневмонасосы для консистентной смазки						506950	50			
401000	29					506960	50			
401025	29					506962	50			
402000	28									

НОМЕР ДЕТАЛИ	СТР.	НОМЕР ДЕТАЛИ	СТР.	НОМЕР ДЕТАЛИ	СТР.	НОМЕР ДЕТАЛИ	СТР.
Мембранные насосы DirectFlo		670023	128	728903	140	950317	24
551010	40	671030	128	728904	140	950318	24, 32
552010	37	671031	128	728905	140	950319	24, 32
552011	37	675001	128	728906	140	950320	24
552015	39	675002	128	728907	140	950321	24, 32
552016	39	675003	128	728909	140	950352	102
552021	38	675005	128	728910	140	950353	102
552026	38	679000	128	728911	140		
557011	79	679001	128	728924	140	У-образные фильтры	
557012	79	679002	128			950370	24
559100	99					950371	24
Насосы для масла с двигателем 12 и 24 В=		Линейные счетчики для дизельного топлива		Аксессуары			
561012	111	680300	110	730603	126		
561013	111	680301	110	733218	42		
561014	111			736349	64		
561024	111	Насосы для дизельного топлива 12 и 24 В=		736353	64		
561025	111	684450	107	736377	64		
561026	111	684451	107	736502	61		
		684460	107	736511	61		
Насосы для масла с двигателем 230 и 380 В~		684461	107	736522	61		
561100	112	684512	106	736601	61		
561101	112	684524	106				
561110	113	684530	106	Заборные щупы, соединители и аксессуары для отработанного масла			
561200	112	684531	106	737946	99		
561201	112	684531	106	737947	99		
561210	113	684540	106	737948	99		
561300	112	684541	106	737949	99		
561301	112			737950	99		
561310	113	Насосы для дизельного топлива 230 В, 50 Гц		737952	99		
561610	114	685710	109	737953	99		
561611	114	685712	109	737954	99		
561613	114	685713	109	737955	99		
561614	114	685713	109	737958	99		
561615	114	685715	109	737959	99		
		685716	109	737967	102		
Комплекты с электронасосом для масла		685720	108	737972	99,103		
562000	115	685721	108	737974	103		
562001	115	685730	108	741300	61		
562100	115	685731	108	741304	61		
562101	115	685741	108	741306	61		
562105	116	685750	109	741602	31		
562106	116	685751	109	743305	102		
562205	116	685771	108	743799	103		
562206	116						
Пульсометры		Насадки для дизельного топлива		Аксессуары			
600281	66	688001	110	836404	61		
600600	66	688300	110	836504	60		
Поршневой пневмонасос для рабочих жидкостей		Аксессуары для насосы для дизельного топлива		Соединительные переходники для масла и консистентной смазки			
601202	42	689021	110	945513	24, 102		
Насос с овальной емкостью		689022	110	945516	24, 31, 32		
605000	126	689030	110	945548	24		
		689031	110	945551	24, 102		
Разгрузочный клапан давления		689035	110	945552	24		
609007	23	689036	110	945554	24, 31		
Катушки с кабелем		689037	110	945555	24		
612100	51	Выпускные трубы для консистентной смазки		945556	24, 31		
612200	51	710214	124	945557	24, 31		
612300	51	710215	124	945565	24		
Канистры		710297	124	945567	24		
622005	128	710298	124	945572	24		
622010	128	710659	124	945590	24, 31		
622020	128	710710	124	945592	24, 31		
629001	128	Удлинительная трубка для воздушного пульверизатора		945593	24, 31		
629002	128	718229	129	945670	24		
Воронки и мерные емкости		Аксессуары для мебели		945681	24		
670019	128	728900	140				
		728901	140	Запорные клапаны			
		728902	140	950300	24, 103		
				950302	24, 32		
				950303	24, 103		
				950304	32		
				950306	24		
				950308	24		
				950312	24		